



Hydraulik-Dichtungen Hydraulic Seals

aerospace
climate control
electromechanical
filtration
fluid & gas handling
hydraulics
pneumatics
process control
sealing & shielding



ENGINEERING YOUR SUCCESS.

Präzisions-Dichtungen für die Hydraulik

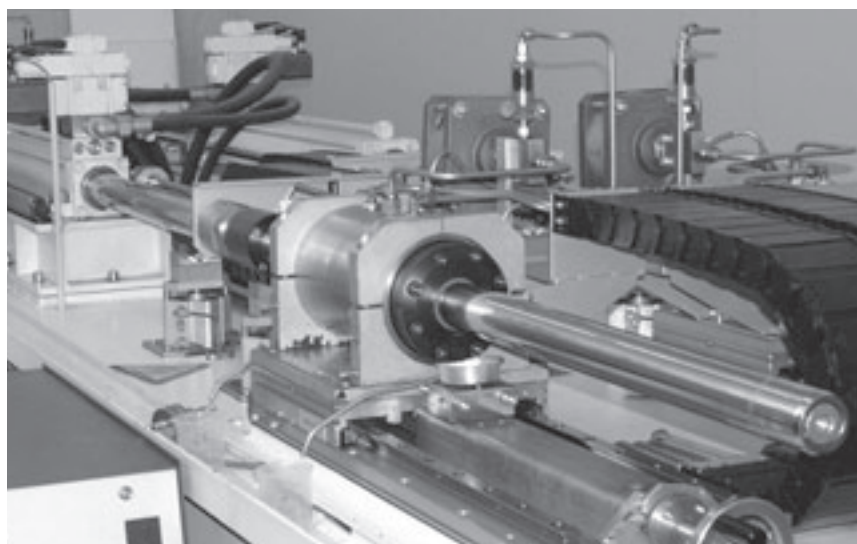
Precision Seals
for Hydraulics

Allgemeine Einbauhinweise für Kolbendichtungen

General Installation Guidelines for Piston Seals



Moderne Fertigungstechnologie: vertikale Gummi-Spritzgießmaschinen
State-of-the-art manufacturing technology: vertical rubber injection machines



Dauerlaufprüfstand für Hydraulik-Stangendichtungen
Endurance test rig for hydraulic rod seals

Präzisions-Dichtungen für die Hydraulik

Precision Seals for Hydraulics

Dichtsysteme sind funktionssicherer Bestandteil von fluid-technischen Geräten und Systemen. Ihr hoher technischer Stand ist das Ergebnis langjähriger Entwicklung und Praxiserfahrung in den vielfältigen Sparten des Maschinenbaus. Die Anwendungen von Hydraulikdichtsystemen reichen von der Baumaschine, die unter schwersten Bedingungen bezüglich Druck, Temperatur und Medium arbeiten muss, bis hin zur industriellen Wasserhydraulik in Druckübersetzern mit Extremanforderungen hinsichtlich Schmierung, Verschleiß und Korrosion.

Parker Hannifin bietet den Herstellern von Hydraulikgeräten ein umfassendes Programm an, das auf jahrzehntelanger Erfahrung in der Dichtungstechnik beruht. Unser anwendungstechnischer Beratungsservice unterstützt bei der Auswahl der passenden Dichtungsgeometrie und des geeigneten Werkstoffes. In unseren Werkstoff-Labors entwickeln wir neue Werkstoffe und modifizieren bestehende Compounds für neue Einsatzmöglichkeiten. Computergestützte Simulations- und Analysemethoden ermöglichen die Vorhersage des Funktionsverhaltens und der Lebensdauer unserer Produkte und reduzieren so Entwicklungszeiten und -kosten. In unserem ausgedehnten Versuchsfeld prüfen wir Dichtelemente und -systeme unter praxisnahen Bedingungen.



Eine breite Palette von Dichtungsprofilen, Werkstoffen und Abmessungen ermöglicht es dem Konstrukteur, für jede Anwendung das richtige Dichtsystem zu finden. Ergänzt wird unser Standard-Programm durch eine Fülle von Spezialentwicklungen, die in enger Zusammenarbeit mit unseren Kunden entstehen.

Die im vorliegenden Katalog angebotenen Profilvereihen berücksichtigen existierende ISO-Normen für Einbauräume von Kolbendichtungen, Stangendichtungen und Abstreifern. Die gestaltende Mitarbeit von Parker-Ingenieuren in den Normungsgremien sichert auch zukünftig die praxisbezogene Auslegung dieser Maßreihen.

Ergänzende Informationen zu allen Fragen der Dichtungstechnik bieten das Parker „Dichtungshandbuch“ sowie die Software „inPHorm – Dichtungslösungen für hydraulische und pneumatische Anwendungen“.

Sealing systems are functionally reliable components of fluid engineering equipment and systems. Their advanced level of sealing technology is the result of many years of development and field experience gained in the various sectors of mechanical engineering. Hydraulic sealing systems are used in a wide range of different applications, from construction machinery, which has to perform under toughest pressure, temperature and media conditions, all the way to industrial water hydraulics in pressure intensifiers operating under extreme requirements with regard to lubrication, wear and corrosion.

Parker Hannifin offers a comprehensive product range to manufacturers of hydraulics equipment, based on decades of experience in sealing technology. Our application engineering consulting service assists customers with the selection of the suitable seal geometry and optimum compound. Our compound labs develop new materials and modify existing compounds for new areas of application. Computer-aided simulation and analytical tools allow us to predict the functional performance characteristics and service life of our products, thus reducing development times and costs. Our extensive physical lab facilities are used for testing sealing elements and systems under conditions resembling their use in the field.

Wir „simulieren“ den Ernstfall
Numerical simulation, or: what if?

An extensive portfolio of sealing profiles, compounds and dimensions enables design engineers to find the suitable sealing system for any application. Our standard range is complemented by a host of special developments, created in close collaboration with our customers.

The profile series presented in this catalogue consider existing ISO standards for installation spaces of piston seals, rod seals and wipers. The concrete contributions which Parker engineers continually make through their membership in respective standardisation committees ensure that the dimensional standards established for these series conform to field requirements, now and in future.

For supplementary information regarding any sealing technology question, please consult Parker's "Sealing Handbook" and „inPHorm – Sealing Solutions for Hydraulic and Pneumatic Applications“ software.

Qualitäts-Systeme

Durch die Zertifizierungen nach ISO/TS 16949, ISO 9001 bzw. ISO 9002 (je nach Fertigungsbetrieb) sind die Betriebe zuverlässige Partner für den Automobilbau und andere Industriezweige mit hohen Qualitätsanforderungen.

Quality Systems

Certification in accordance with ISO/TS 16949, ISO 9001 resp. ISO 9002 (according to location) ensures that the manufacturing sites are reliable partners for the automobile and other areas of industry with exacting quality requirements.

Unsere Dichtungen dürfen nur in den in unseren Unterlagen angegebenen Anwendungsgrenzen bezüglich Verträglichkeit mit Kontaktmedien, Drücken, Temperatur, Lagerdauer verwendet werden. Der Einsatz außerhalb der vorgegebenen Anwendungsgrenzen oder die Verwechslung mit anderen Materialien kann zu Schäden an Leben, Umwelt und Anlagen führen.



Our seals may only be used within the application parameters stated in our documents as regards compatibility with contact media, pressures, temperatures and time of storage. Application or use outside of the specified application parameters as well as the selection of different compounds by mistake may result in damage to life, the environment and/or equipment and facilities.

Die Prospektangaben beruhen auf den Erkenntnissen jahrzehntelanger Erfahrungen in der Herstellung und Anwendung von Dichtelementen. Trotz aller Erfahrung können unbekannte Faktoren beim praktischen Einsatz von Dichtungen allgemeingültige Aussagen erheblich einschränken, so dass die hier gegebenen Vorschläge nicht allgemein verbindlich sind.

The information contained in our publications is based on know-how developed over decades of experience in the manufacturing and application of seals. Despite this experience, unknown factors arising out of the practical application of seals may considerably affect the overall applicability of this information in such a way that the recommendations provided herein are not to be considered generally binding.

Wir behalten uns das Recht vor, Konstruktionsänderungen ohne vorherige Ankündigung vorzunehmen.

We reserve the right to make design modifications without prior notification.

Prototypen und Muster werden aus Versuchsformen oder -vorrichtungen hergestellt. Die folgende Serienfertigung kann, wenn nicht ausdrücklich Gegenteiliges vereinbart, verfahrenstechnisch von der Prototypenfertigung abweichen.

Prototypes and samples are produced from experimental molds. The subsequent series production may differ in production techniques from the prototype production unless specific agreement to the contrary was reached beforehand.

Die Liefergarantie (Werkzeug-Verfügbarkeit) auf einzelne Abmessungen unseres Produktionsprogrammes ist auf einen Zeitraum von 7 Jahren beschränkt.

The delivery guarantee (availability of molds) for individual dimensions of our range of products is limited to a period of 7 years.

Alle Rechte bei Parker Hannifin GmbH & Co. KG. Auszüge nur mit Genehmigung. Änderungen vorbehalten.

All rights reserved by Parker Hannifin GmbH & Co. KG. Extracts may only be taken with permission. Modification rights reserved.

Alle früheren Unterlagen sind mit dem Erscheinen dieses Kataloges ungültig.

This edition supercedes all prior documents.

Verträglichkeit von Dichtungen und Betriebs- bzw. Reinigungsmedien

Die Vielfalt der im Serieneinsatz von fluidischen Geräten wirkenden Betriebsparameter und deren Einwirkung auf Dichtungen macht eine Funktionsfreigabe unter Feldbedingungen durch den Gerätehersteller unverzichtbar.

Compatibility of Seals and Operating Media / Cleansing Agents

Due to the great diversity of operational parameters affecting fluidic devices and their impact on seals, it is absolutely imperative that manufacturers of these devices release seals for functional and operational suitability under field conditions.

Die ständige Ausweitung des Angebots an neuen Medien für den Einsatz als Hydrauliköle, Schmierstoffe und Reinigungsflüssigkeiten gibt zudem Anlass, auf deren Verträglichkeit mit den zur Zeit in Anwendung befindlichen Dichtungselastomeren besonders hinzuweisen.

Furthermore, in view of the consistent increase of newly available media used as hydraulic oils, lubricants, and cleansing agents, special attention is invited to the aspect of compatibility with sealing elastomers currently in use.

Die in den Basismedien enthaltenen Additive, welche zur Verbesserung bestimmter Gebrauchseigenschaften beigemischt werden, können die Verträglichkeitseigenschaften von Dichtungsmaterialien verändern.

Additives contained in base media in order to enhance certain functional characteristics may affect compatibility characteristics of sealing materials.

Es ist deswegen unerlässlich, dass vor dem Serieneinsatz eines mit unseren Dichtungen ausgerüsteten Produkts werksseitig und/oder durch Feldversuche die Dichtungsverträglichkeit der von Ihnen zugelassenen oder spezifizierten Betriebs- und Reinigungsmedien überprüft wird.

For this reason, it is imperative that any product equipped with our seals be tested for compatibility with operational media or cleansing agents approved or specified by you either at your plant or by means of field tests prior to any serial application.

Wir bitten um Beachtung dieses Hinweises, da wir als Dichtungshersteller grundsätzlich nicht in der Lage sind, alle Bedingungen der Endanwendung zu simulieren und die Zusammensetzung der eingesetzten Betriebs- und Reinigungsmittel zu kennen.

We kindly ask you to comply with this notice since, as a manufacturer of seals, we are not in a position, as a matter of principle, to perform simulations regarding any and all conditions present in the final application nor of knowing the composition of the operational media and cleansing agents used.

Betrachten Sie bitte diese Information als Ausdruck unserer ständigen Anstrengungen, unseren Kunden bestmöglichen Liefer- und Beratungsservice zu bieten.

Please regard this information as a manifestation of our continual endeavour to provide optimum delivery and consulting services to our customers.

Dichtungsprogramm	Range of seals	A
Dichtsysteme	Sealing systems	
Standard-Werkstoffe nach Anwendung	Standard compounds according to application	
Werkstoffübersicht	Range of compounds	
Einbauhinweise	Installation guidelines	
Spaltmaße	Gap sizes	
PDF-Ultrathan®-O-Ringe	PDF-Ultrathan®-O-Rings	B
Polon®-Stützringe	Polon® Back-up Rings	
Flanschdichtungen	Flange Seals	
Rotordichtungen	Rotary Seals	
Dichtsystem für Trennkolben	Sealing System for Piston Accumulators	
Abstreifringe	Wipers	C
Führungselemente	Guiding Elements	D
Stangendichtungen	Rod Seals	E
Kolbendichtungen	Piston Seals	F

Allgemeine Information	General Information	Seite/Page
Dichtungsprogramm	Range of seals	A2
Dichtsysteme	Sealing systems	A4
Standard-Werkstoffe nach Anwendung	Standard compounds according to application	A8
Werkstoffübersicht	Range of compounds	A12
Einbauhinweise	Installation guidelines	A26
Spaltmaße	Gap sizes	A31

Dichtungsprogramm

Range of Seals

Profilschnitt/ Profile cross-section	Profilbezeichnung Profile reference	Anwendungen Application			Einsatzgrenzen (mit Standard-WS) Working data (with standard comp.)			Nicht für Neukonstruktionen Not for new designs
		Hydraulik	Pneumatik	Bergbau/Mining	Betriebsdruck Working Pressure max. (bar)	Gleitgeschw. Surface speed max. (m/s)	Temperatur (°C)	

Stangendichtungen Rod Seals

	B3	•		400	0,5	-35/+110	
	BA	•		350	0,5	-35/+80	
	BD	•		500	0,5	-35/+110	
	BS	•		400	0,5	-35/+110	
	BU	•		500	0,5	-35/+110	
	C1	•		160	0,5	-35/+100	
	C1		•	16	1,0	-35/+80	
	C3	•		160	0,5	-35/+100	•
	CR	•		350	4,0	-30/+100	
	E5 (NBR)	•		16	1,0	-30/+80	
	E5 (PUR)	•		16	1,0	-35/+80	
	E8	•		16	1,0	-20/+80	
	E9	•		16	1,0	-10/+150	
	EL (NBR)	•		10	1,0	-10/+80	
	EL (PUR)	•		16	1,0	-35/+80	
	EM	•		16	1,0	-35/+80	

Profilschnitt/ Profile cross-section	Profilbezeichnung Profile reference	Anwendungen Application			Einsatzgrenzen (mit Standard-WS) Working data (with standard comp.)			Nicht für Neukonstruktionen Not for new designs
		Hydraulik	Pneumatik	Bergbau/Mining	Betriebsdruck Working Pressure max. (bar)	Gleitgeschw. Surface speed max. (m/s)	Temperatur (°C)	

Stangendichtungen Rod Seals

	EP	•		16	1,0	-35/+80	
	EU	•		16	1,0	-35/+80	
	EV	•		16	1,0	-30/+80	
	GC	•		400	0,5	-35/+110	
	JA	•		315	1,0	-30/+100	
	M0	•		350	0,5	-40/+100	
	M2	•		350	0,5	-40/+100	
	M3	•		500	0,5	-40/+100	
	M5	•		500	0,5	-40/+100	
	OD	•		400	4,0	-30/+100	
	ON	•		400	4,0	-30/+100	
	Q3	•		250	0,5	-30/+100	
	R3	•		315	0,5	-30/+100	
	Z9	•		16	1,0	-20/+80	
	ZJ		•	500	0,1	-20/+100	

Die o.g. Einsatzgrenzen sind gültig für Standardwerkstoffe und Einsatz in Standard-Medien.
Detaillierte Informationen entnehmen Sie bitte der entsprechenden Katalogseite des Dichtungsprofils.

Working data stated above are valid for standard materials and use in standard media.
For more detailed information, please consult the respective catalogue pages for the seal profile.

Dichtungsprogramm

Range of Seals

Profilschnitt/ Profile cross-section	Profilbezeichnung Profile reference	Anwendungen Application			Einsatzgrenzen (mit Standard-WS) Working data (with standard comp.)			Nicht für Neukonstruktionen Not for new designs
		Hydraulik	Pneumatik	Bergbau/Mining	Betriebsdruck Working Pressure max. (bar)	Gleitgeschw. Surface speed max. (m/s)	Temperatur (°C)	

Kolbendichtungen Piston Seals

	B7	•			400	0,5	-35/+110	
	C2	•			160	0,5	-25/+100	
	C2		•		16	0,5	-25/+80	
	CP	•			350	4,0	-30/+100	
	D1	•			500	0,5	-40/+100	•
	DK (NBR)		•		16	1,0	-30/+80	
	DK (PUR)		•		16	1,0	-35/+80	
	DL		•		10	1,0	-35/+80	
	DP		•		12	1,0	-30/+80	
	DE		•		12	1,0	-30/+80	
	E4 (NBR)		•		16	1,0	-30/+80	
	E4 (PUR)		•		16	1,0	-35/+80	
	EK (NBR)		•		16	1,0	-30/+80	
	EK (PUR)		•		16	1,0	-35/+80	
	GD	•			350	1,0	-30/+80	•
	KR	•			300	0,5	-35/+110	

Die o.g. Einsatzgrenzen sind gültig für Standardwerkstoffe und Einsatz in Standard-Medien.
Detaillierte Informationen entnehmen Sie bitte der entsprechenden Katalogseite des Dichtungsprofils.

Working data stated above are valid for standard materials and use in standard media.
For more detailed information, please consult the respective catalogue pages for the seal profile.

Profilschnitt/ Profile cross-section	Profilbezeichnung Profile reference	Anwendungen Application			Einsatzgrenzen (mit Standard-WS) Working data (with standard comp.)			Nicht für Neukonstruktionen Not for new designs
		Hydraulik	Pneumatik	Bergbau/Mining	Betriebsdruck Working Pressure max. (bar)	Gleitgeschw. Surface speed max. (m/s)	Temperatur (°C)	

Kolbendichtungen Piston Seals

	KU	•			400	0,5	-30/+100	
	M4	•			500	0,5	-40/+100	
	NG	•			250	0,5	-40/+100	
	N0	•			500	1,0	-40/+100	
	OA		•		16	4,0	-30/+80	
	OE	•			400	4,0	-30/+100	
	OG	•			400	4,0	-30/+100	
	OK	•			800	1,0	-30/+110	
	PZ		•		12	1,0	-20/+80	
	Z5		•		16	1,0	-30/+80	
	Z7		•		16	1,0	-30/+80	
	Z8 (NBR)		•		16	1,0	-20/+80	
	Z8 (PUR)		•		16	1,0	-35/+80	
	ZC		•		500	0,1	-20/+100	
	ZP		•		500	0,1	-20/+100	
	ZQ		•		1500	0,1	-20/+100	
	ZS	•			315 250 160	0,5	-30/+60 -30/+80 -30/+100	
	ZW	•			400	0,5	-35/+100	
	ZX	•			400 315 250	0,5	-30/+60 -30/+80 -30/+100	

Dichtungsprogramm

Range of Seals

Profilschnitt/ Profile cross-section	Profilbezeichnung Profile reference	Anwendungen Application			Einsatzgrenzen (mit Standard-WS) Working data (with standard comp.)			Nicht für Neukonstruktionen Not for new designs
		Hydraulik	Pneumatik	Bergbau/Mining	Betriebsdruck Working Pressure max. (bar)	Gleitgeschw. Surface speed max. (m/s)	Temperatur (°C)	

Abstreifringe Wipers

	A1 (NBR)	•	•	–	2,0	–35/+100	
	A1 (PUR)	•	•	–	2,0	–35/+110	
	A2		•	–	2,0	–35/+100	
	A5	•	•	–	2,0	–35/+100	
	A6	•	•	–	2,0	–20/+100	
	AD	•		–	4,0	–35/+100	
	AH	•		–	2,0	–35/+100	
	AF	•		–	2,0	–35/+100	
	AG	•		–	2,0	–35/+100	
	AM	•	•	–	2,0	–35/+100	
	AT	•		–	4,0	–35/+100	
	AY	•		–	2,0	–35/+100	

Profilschnitt/ Profile cross-section	Profilbezeichnung Profile reference	Anwendungen Application			Einsatzgrenzen (mit Standard-WS) Working data (with standard comp.)			Nicht für Neukonstruktionen Not for new designs
		Hydraulik	Pneumatik	Bergbau/Mining	Betriebsdruck Working Pressure max. (bar)	Gleitgeschw. Surface speed max. (m/s)	Temperatur (°C)	

Führungselemente Guiding Elements

	F1	•		–	5,0	–40/+100	
	F2		•	–	10,0	–100/+200	
	F3	•		–	5,0	–100/+200	
	FC	•		–	0,5	–50/+100	
	FP	•		–	5,0	–30/+100	
	FR	•	•	–	0,5	–50/+130	

PTFE-Stützringe PTFE Back-up-rings

	XA	•	•	–	–	–150/+225	
	XB	•	•	–	–	–150/+225	
	XC	•	•	–	–	–150/+225	

PU-O-Ringe PU O-Rings

	V1	•	•	600	0,5	–35/+100	
	V1		•	600	0,5	–35/+80	

Flanschdichtungen Flange Seals

	V2	•	•	315	–	–30/+100	
	OV	•		600	–	–35/+110	

Die o.g. Einsatzgrenzen sind gültig für Standardwerkstoffe und Einsatz in Standard-Medien.
Detaillierte Informationen entnehmen Sie bitte der entsprechenden Katalogseite des Dichtungsprofils.

Working data stated above are valid for standard materials and use in standard media.
For more detailed information, please consult the respective catalogue pages for the seal profile.

Dichtungsprogramm

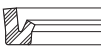





Range of Seals

Profilschnitt/ Profile cross-section	Profilbezeichnung Profile reference	Anwendungen Application			Einsatzgrenzen (mit Standard-WS) Working data (with standard comp.)			Nicht für Neukonstruktionen Not for new designs
		Hydraulik	Pneumatik	Bergbau/Mining	Betriebsdruck Working Pressure max. (bar)	Gleitgeschw. Surface speed max. (m/s)	Temperatur (°C)	

Dämpfungsringe Cushioning Seals

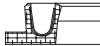





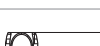

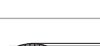

	V6	•		16	1,0	-30/+80	
	PP	•		16	1,0	-20/+80	

Rotordichtungen Rotary Seals

	C1	•		20	0,2	-35/+80	
	C5	•		20	0,2	-30/+100	
	C9	•		40	0,2	-30/+100	
	KA	•		400 315 250	0,2	-30/+60 -30/+80 -30/+100	
	OR	•		300	1,0	-30/+100	
	RS	•		500	0,5	-35/+100	

Profilschnitt/ Profile cross-section	Profilbezeichnung Profile reference	Anwendungen Application			Einsatzgrenzen (mit Standard-WS) Working data (with standard comp.)			Nicht für Neukonstruktionen Not for new designs
		Hydraulik	Pneumatik	Bergbau/Mining	Betriebsdruck Working Pressure max. (bar)	Gleitgeschw. Surface speed max. (m/s)	Temperatur (°C)	

Flexiseals® – federunterstützte PTFE-Dichtungen Flexiseals® – Spring loaded PTFE Seals

	JD	•		350	4,0 (drehend/ rotating)	-150/+225	
	JR	•		350	-	-150/+225	
	JS	•		350	15,0	-150/+225	
	JK	•		350	15,0	-150/+225	
	JF	•		350	-	-150/+225	
	JG	•		350	-	-150/+225	
	JB	•		800	-	-150/+260	
	JC	•		800	-	-150/+260	
	JE	•		800	-	-150/+260	
	JH	•		800	-	-150/+260	

Dichtsysteme für Trennkolben Sealing Systems for Dual Media

	KS	•		350	3,0	-30/+80	
---	----	---	--	-----	-----	---------	--

Dichtsystem für Wasserpumpen Sealing System for Water Pumps

	W1	•		250	2,0	+80	
	W2/ W3	•		80	2,0	+80	
	W7	•		-	2,0	+100	

Die o.g. Einsatzgrenzen sind gültig für Standardwerkstoffe und Einsatz in Standard-Medien.
Detaillierte Informationen entnehmen Sie bitte der entsprechenden Katalogseite des Dichtungsprofils.

Working data stated above are valid for standard materials and use in standard media.
For more detailed information, please consult the respective catalogue pages for the seal profile.


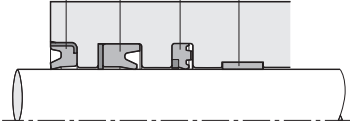
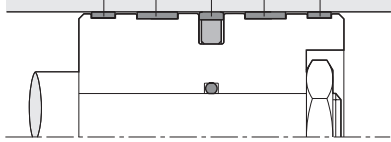

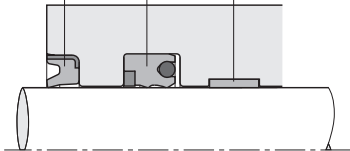
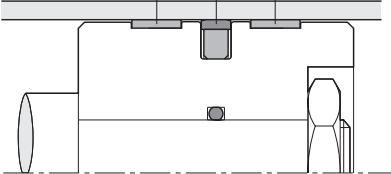

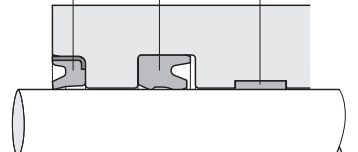
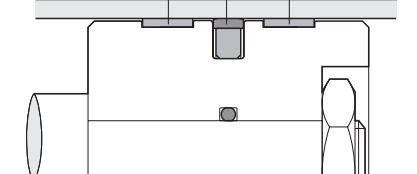

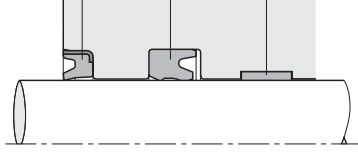
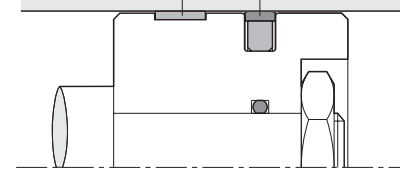

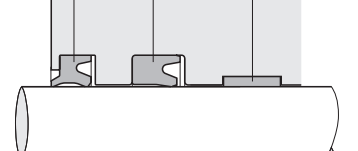
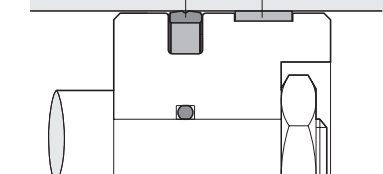
Dichtsysteme in der Anwendung

Sealing systems in typical applications

Anwendungen
Application

Dichtsystem (Beispiel)
Sealing system (example)

Mobilhydraulik / Mobile hydraulics

<p>Bagger / Excavator</p> 	<p>AF B3+Y2 BU FR</p> 	<p>F3 FR OK FR F3</p> 
<p>Schauffellader/ Wheel loader</p> 	<p>AF BD FR</p> 	<p>FR OK FR</p> 
<p>Planierraupe/ Bulldozer</p> 	<p>AF BS FR</p> 	<p>FR OK FR</p> 
<p>Bagger-Lader/ Backhoe</p> 	<p>AF BS FR</p> 	<p>FR OK</p> 
<p>Gabelstapler/ Fork lift</p> 	<p>AY B3 F3</p> 	<p>KR F3</p> 


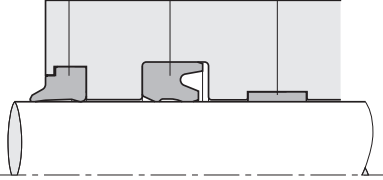
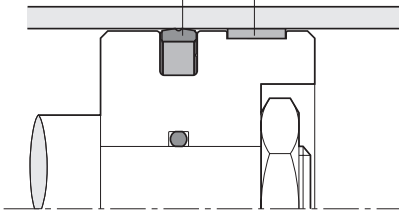
Dichtsysteme in der Anwendung

Sealing systems in typical applications


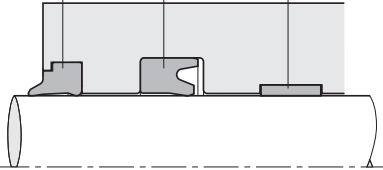
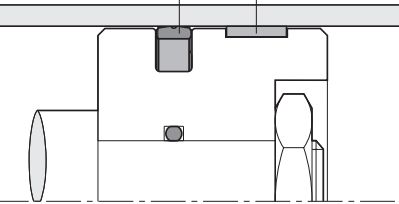

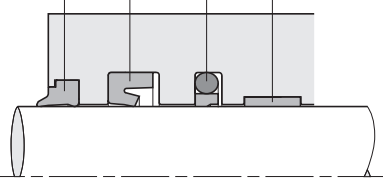
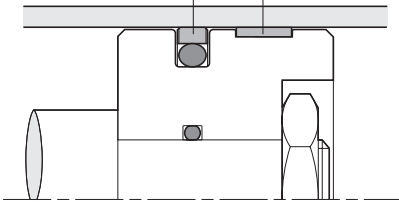

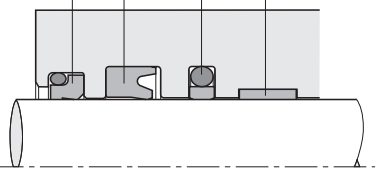
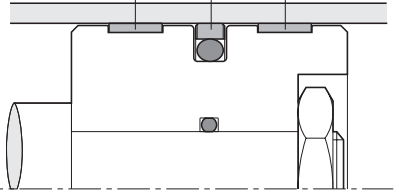
Anwendungen
Application

Dichtsystem (Beispiel)
Sealing system (example)

Mobilhydraulik / Mobile hydraulics

<p>Kompaktlader/ Skid steer</p> 	<p>A1 BS FR</p> 	<p>KR FR</p> 
---	---	---

Stationärhydraulik / Stationary hydraulics

<p>Industriezylinder/ Industrial cylinder</p> 	<p>A1 B3 F3</p> 	<p>KR F3</p> 
<p>Werkzeugmaschine/ Machine tool</p> 	<p>A1 C1 OD F3</p> 	<p>OE F3</p> 
<p>Spritzgussmaschine/ Injection moulding machine</p> 	<p>AD B3 ON F3</p> 	<p>F3 OE F3</p> 

Standard-Dichtungswerkstoffe nach Anwendung

Medium	Gummiwerkstoffe					Thermopl. Elastomere	Thermoplaste	Duroplaste	PTFE
--------	-----------------	--	--	--	--	----------------------	--------------	------------	------

Ölhydraulik

	NBR	HNBR	FKM	FFKM	EPDM	PUR	PA	POM	PEE	Phenolharz	Polyesterharz	PTFE
Mineralöl	N8605 N3578	N3573	V3681	n.rel.***	-	P5008 P5001 P6030 P6000	W5019 W5059 W5007	W5001	W5035	Q5029	Q5037	Polon® 052
Synthetische Ester (HEES)	*	*	*	n.rel.***	-	P5001	*	W5001	W5035*	Q5029	Q5037	Polon® 052
Native Ester (Rapsöl HETG)	N3578	N3573	V3681	n.rel.***	-	P5001	W5019 W5059 W5007	W5001	W5035*	Q5029	Q5037	Polon® 052
Polyalkylenglykole (HEPG)	*	N3573	V3681	n.rel.***	-	*	*	*	-	Q5029	Q5037	Polon® 052
Polyalfaolefine (PAO)	N8605 N3578	N3573	V3681	n.rel.***	-	P5008 P6030 P6000	W5019 W5059 W5007	W5001	W5035	Q5029	Q5037	Polon® 052

Schwer entflammable Medien und Wasserhydraulik

	NBR	HNBR	FKM	FFKM	EPDM	PUR	PA	POM	PEE	Phenolharz	Polyesterharz	PTFE
HFA / HFB	N3578	N3573	*	n.rel.***	-	P5000 P5001	W5019 W5059 W5007	W5001	W5035	Q5029	Q5037	Polon® 033
HFC	N3578	N3573	*	n.rel.***	-	P5500	W5019 W5059 W5007	W5001	W5035*	Q5029	Q5037	Polon® 033
HFD	-	-	*	n.rel.***	*	*	*	*	*	-	-	Polon® 033
Brauchwasser	N3578	N3573	V8620	n.rel.***	E3676	P5001	W5019 W5059 W5007	W5001	W5035	Q5029	Q5037	Polon® 033

Pneumatik

	NBR	HNBR	FKM	FFKM	EPDM	PUR	PA	POM	PEE	Phenolharz	Polyesterharz	PTFE
Ölfreie Luft, Inititalfettung mit: mineralölbasischen Zusätzen	N3571 N3578 N3580	N3573	V3681	n.rel.***	-	P5007 P5070 P5010 P5008	W5019 W5059 W5007	W5001	W5035	n.rel.***	n.rel.***	Polon® 033
synthetischen Zusätzen	*	*	V3681	n.rel.***	-	P5070*	W5019 W5059 W5007	W5001	W5035	n.rel.***	n.rel.***	Polon® 033
anderen Funktionszusätzen	*	*	*	n.rel.***	*	*	*	*	*	n.rel.***	n.rel.***	Polon® 033

Chemieanlagen

	NBR	HNBR	FKM	FFKM	EPDM	PUR	PA	POM	PEE	Phenolharz	Polyesterharz	PTFE
Starke Säuren	-	-	*	V3819	*	P5500	-	-	-	n.rel.***	n.rel.***	Polon® 001
Starke Laugen	-	-	-	V3862	E3676	P5500	*	*	-	n.rel.***	n.rel.***	Polon® 001
Ether/Ester	-	-	-	V3819	*	-	W5019* W5059*	-	-	n.rel.***	n.rel.***	Polon® 001
Ketone	-	-	-	V3819	E3676	*	-	-	-	n.rel.***	n.rel.***	Polon® 001
Polare Lösungsmittel	-	-	-	V3819	E3676	P5500	-	*	-	n.rel.***	n.rel.***	Polon® 001
Unpolare Lösungsmittel	-	-	*	V3819	-	P5008	W5019 W5059*	*	W5035	n.rel.***	n.rel.***	Polon® 001
Heißwasser/Dampf	N3578	N3573	V8620	V3819	E3676	P5000 P5500	-	W5001	-	n.rel.***	n.rel.***	Polon® 001
Amine	-	-	-	V3862	*	P5500	*	*	-	n.rel.***	n.rel.***	Polon® 001
Starke Oxidantien	-	-	*	V3862	*	-	-	-	-	n.rel.***	n.rel.***	Polon® 001

Das Parker Werkstoffprogramm umfasst sowohl metall- als auch gewebeverstärkte Werkstoffe. Die Medienverträglichkeit gilt hier entsprechend der Standardwerkstoff-Tabelle. Es gelten für alle Anwendungen die in den folgenden Werkstofftabellen vorgegebenen Temperaturgrenzen.

- * Im Einzelfall zu prüfen.
- ** Wird momentan geprüft.
- *** Der Werkstoff kommt in der entsprechenden Anwendung üblicherweise nicht zum Einsatz.

Standard sealing compounds according to application

Medium	Rubber compounds					Thermopl. elastomers	Thermoplastics	Duroplastics	PTFE
--------	------------------	--	--	--	--	----------------------	----------------	--------------	------

Oil hydraulics

	NBR	HNBR	FKM	FFKM	EPDM	PUR	PA	POM	PEE	Phenolic resin	Polyester resin	PTFE
Mineral oil	N8605 N3578	N3573	V3681	n.rel.***	–	P5008 P5001 P6030 P6000	W5019 W5059 W5007	W5001	W5035	Q5029	Q5037	Polon® 052
Synthetic ester (HEES)	*	*	*	n.rel.***	–	P5001	*	W5001	W5035*	Q5029	Q5037	Polon® 052
Native esters (rape seed oils HETG)	N3578	N3573	V3681	n.rel.***	–	P5001	W5019 W5059 W5007	W5001	W5035*	Q5029	Q5037	Polon® 052
Polyalcyleneglycoles (HEPG)	*	N3573	V3681	n.rel.***	–	*	*	*	–	Q5029	Q5037	Polon® 052
Polyalfaolefines (PAO)	N8605 N3578	N3573	V3681	n.rel.***	–	P5008 P6030 P6000	W5019 W5059 W5007	W5001	W5035	Q5029	Q5037	Polon® 052

Fire resistant pressure fluids and water hydraulics

	NBR	HNBR	FKM	FFKM	EPDM	PUR	PA	POM	PEE	Phenolic resin	Polyester resin	PTFE
HFA / HFB	N3578	N3573	*	n.rel.***	–	P5000 P5001	W5019 W5059 W5007	W5001	W5035	Q5029	Q5037	Polon® 033
HFC	N3578	N3573	*	n.rel.***	–	P5500	W5019 W5059 W5007	W5001	W5035*	Q5029	Q5037	Polon® 033
HFD	–	–	*	n.rel.***	*	*	*	*	*	–	–	Polon® 033
Water	N3578	N3573	V8620	n.rel.***	E3676	P5001	W5019 W5059 W5007	W5001	W5035	Q5029	Q5037	Polon® 033

Pneumatics

	NBR	HNBR	FKM	FFKM	EPDM	PUR	PA	POM	PEE	Phenolic resin	Polyester resin	PTFE
Oilfree air, initial lubrication with: mineral oil based additives	N3571 N3578 N3580	N3573	V3681	n.rel.***	–	P5007 P5070 P5010 P5008	W5019 W5059 W5007	W5001	W5035	n.rel.***	n.rel.***	Polon® 033
synthetic additives	*	*	V3681	n.rel.***	–	P5070*	W5019 W5059 W5007	W5001	W5035	n.rel.***	n.rel.***	Polon® 033
other functional additives	*	*	*	n.rel.***	*	*	*	*	*	n.rel.***	n.rel.***	Polon® 033

Chemical plants

	NBR	HNBR	FKM	FFKM	EPDM	PUR	PA	POM	PEE	Phenolic resin	Polyester resin	PTFE
Strong acids	–	–	*	V3819	*	P5500	–	–	–	n.rel.***	n.rel.***	Polon® 001
Strong lyes	–	–	–	V3862	E3676	P5500	*	*	–	n.rel.***	n.rel.***	Polon® 001
Ethers/Esters	–	–	–	V3819	*	–	W5019* W5059*	–	–	n.rel.***	n.rel.***	Polon® 001
Ketones	–	–	–	V3819	E3676	*	–	–	–	n.rel.***	n.rel.***	Polon® 001
Polar solving agents	–	–	–	V3819	E3676	P5500	–	*	–	n.rel.***	n.rel.***	Polon® 001
Non polar solving agents	–	–	*	V3819	–	P5008	W5019 W5059*	*	W5035	n.rel.***	n.rel.***	Polon® 001
Hot water/vapour	N3578	N3573	V8620	V3819	E3676	P5000 P5500	–	W5001	–	n.rel.***	n.rel.***	Polon® 001
Amines	–	–	–	V3862	*	P5500	*	*	–	n.rel.***	n.rel.***	Polon® 001
Strong oxydants	–	–	*	V3862	*	–	–	–	–	n.rel.***	n.rel.***	Polon® 001

The Parker range of compounds comprises metal as well as fabric-reinforced compounds and materials. Media compatibility in this context applies in accordance with the table of standard compounds. For all applications, the temperature limits stated in the following tables of compounds apply.

* To be tested in each individual case.

** Is currently being tested.

*** The compound is normally not used in the respective application.

Standard-Dichtungswerkstoffe nach Anwendung

Medium	Gummiwerkstoffe					Thermopl. Elastomere	Thermoplaste	Duroplaste	PTFE
--------	-----------------	--	--	--	--	----------------------	--------------	------------	------

Nahrungsmittelanlagen (Bedarfsmittelgegenstände)

	NBR	HNBR	FKM	FFKM	EPDM	PUR	PA	POM	PEE	Phenolharz	Polyesterharz	PTFE
FDA	N0508*	*	V3880*	-	*	P5500**	n.rel.***	-	n.rel.***	n.rel.***	n.rel.***	Polon® 001
BGA	-	-	-	-	-	P5500*	n.rel.***	-	n.rel.***	n.rel.***	n.rel.***	-
KTW-Freigabe	N3854	-	-	-	E3676	P5500**	n.rel.***	-	n.rel.***	n.rel.***	n.rel.***	-
NFS-Freigabe	*	-	-	-	-	-	n.rel.***	-	n.rel.***	n.rel.***	n.rel.***	-
WRC-Freigabe	-	-	-	-	*	-	n.rel.***	-	n.rel.***	n.rel.***	n.rel.***	-

Zentralhydraulikflüssigkeiten

	NBR	HNBR	FKM	FFKM	EPDM	PUR	PA	POM	PEE	Phenolharz	Polyesterharz	PTFE
auf Mineralölbasis	N8605 N3578*	N8557 N3573*	V3681	n.rel.***	-	P5080 P5001 P6000	W5019 W5059	W5001	-	n.rel.***	n.rel.***	Polon® 033
auf Bremsflüssigkeitsbasis (DOT 4)	-	-	-	n.rel.***	E3676	-	W5019 W5059	*	-	n.rel.***	n.rel.***	Polon® 033
auf Silikonölbasis (DOT 5)	*	*	-	n.rel.***	*	P5001 P6000	W5019 W5059	W5001	-	n.rel.***	n.rel.***	Polon® 033

Kraftstoffsysteme

	NBR	HNBR	FKM	FFKM	EPDM	PUR	PA	POM	PEE	Phenolharz	Polyesterharz	PTFE
Otto-Kraftstoff nach EN228	N3570	*	V3681	n.rel.***	-	P5008*	W5019 W5059	W5001	*	n.rel.***	n.rel.***	Polon® 033
Flex Fuels (M15-M85)	*	*	-	n.rel.***	-	-	W5019* W5059	n.rel.***	n.rel.***	n.rel.***	n.rel.***	Polon® 033
Diesel-Kraftstoff nach EN560	N3570	N3573	V3681	n.rel.***	-	P5008*	W5019 W5059	W5001	W5035	n.rel.***	n.rel.***	Polon® 033
Diesel-Kraftstoff auf Basis nachwachsender Rohstoffe	*	*	V3681	n.rel.***	-	P5000* P5001*	*	*	*	n.rel.***	n.rel.***	Polon® 033

Klimaanlagen

	NBR	HNBR	FKM	FFKM	EPDM	PUR	PA	POM	PEE	Phenolharz	Polyesterharz	PTFE
R134a (im Kfz)	N3578	N3573	*	n.rel.***	*	*	n.rel.***	n.rel.***	n.rel.***	n.rel.***	n.rel.***	Polon® 033
H-FCKW	*	*	-	n.rel.***	-	*	n.rel.***	n.rel.***	n.rel.***	n.rel.***	n.rel.***	Polon® 033

Das Parker Werkstoffprogramm umfasst sowohl metall- als auch gewebeverstärkte Werkstoffe. Die Medienverträglichkeit gilt hier entsprechend der Standardwerkstoff-Tabelle. Es gelten für alle Anwendungen die in den folgenden Werkstofftabellen vorgegebenen Temperaturgrenzen.

* Im Einzelfall zu prüfen.

** Wird momentan geprüft.

*** Der Werkstoff kommt in der entsprechenden Anwendung üblicherweise nicht zum Einsatz.

Standard sealing compounds according to application

Medium	Rubber compounds	Thermopl. elastomers	Thermoplastics	Duroplastics	PTFE
--------	------------------	----------------------	----------------	--------------	------

Nutritional equipment

	NBR	HNBR	FKM	FFKM	EPDM	PUR	PA	POM	PEE	Phenolic resin	Polyester resin	PTFE
FDA	N0508*	*	V3880*	–	*	P5500**	n.rel.***	–	n.rel.***	n.rel.***	n.rel.***	Polon® 001
BGA	–	–	–	–	–	P5500*	n.rel.***	–	n.rel.***	n.rel.***	n.rel.***	–
KTW-approval	N3854	–	–	–	E3676	P5500**	n.rel.***	–	n.rel.***	n.rel.***	n.rel.***	–
NFS-approval	*	–	–	–	–	–	n.rel.***	–	n.rel.***	n.rel.***	n.rel.***	–
WRC-approval	–	–	–	–	*	–	n.rel.***	–	n.rel.***	n.rel.***	n.rel.***	–

Central hydraulic systems

	NBR	HNBR	FKM	FFKM	EPDM	PUR	PA	POM	PEE	Phenolic resin	Polyester resin	PTFE
on mineral oil base	N8605 N3578*	N8557 N3573*	V3681	n.rel.***	–	P5080 P5001 P6000	W5019 W5059	W5001	–	n.rel.***	n.rel.***	Polon® 033
on brake fluid base (DOT 4)	–	–	–	n.rel.***	E3676	–	W5019 W5059	*	–	n.rel.***	n.rel.***	Polon® 033
on silicon oil base (DOT 5)	*	*	–	n.rel.***	*	P5001 P6000	W5019 W5059	W5001	–	n.rel.***	n.rel.***	Polon® 033

Fuel systems

	NBR	HNBR	FKM	FFKM	EPDM	PUR	PA	POM	PEE	Phenolic resin	Polyester resin	PTFE
Internal combustion fuels (acc. to EN228)	N3570	*	V3681	n.rel.***	–	P5008*	W5019 W5059	W5001	*	n.rel.***	n.rel.***	Polon® 033
Flex Fuels (M15-M85)	*	*	–	n.rel.***	–	–	W5019* W5059	n.rel.***	n.rel.***	n.rel.***	n.rel.***	Polon® 033
Diesel fuels acc. to EN560	N3570	N3573	V3681	n.rel.***	–	P5008*	W5019 W5059	W5001	W5035	n.rel.***	n.rel.***	Polon® 033
Diesel fuels based on sustainable raw materials	*	*	V3681	n.rel.***	–	P5000* P5001*	*	*	*	n.rel.***	n.rel.***	Polon® 033

Air conditioning equipment

	NBR	HNBR	FKM	FFKM	EPDM	PUR	PA	POM	PEE	Phenolic resin	Polyester resin	PTFE
R134a (in automobiles)	N3578	N3573	*	n.rel.***	*	*	n.rel.***	n.rel.***	n.rel.***	n.rel.***	n.rel.***	Polon® 033
H-FCKW22	*	*	–	n.rel.***	–	*	n.rel.***	n.rel.***	n.rel.***	n.rel.***	n.rel.***	Polon® 033

The Parker range of compounds comprises metal as well as fabric-reinforced compounds and materials. Media compatibility in this context applies in accordance with the table of standard compounds. For all applications, the temperature limits stated in the following tables of compounds apply.

* To be tested in each individual case.

** Is currently being tested.

*** The compound is normally not used in the respective application.

Werkstoffe für die Fluidtechnik

Elastomerbasis	Bez.	Shore Härte A ¹⁾	Farbe	Temperaturbereich (°C) ²⁾ - + ³⁾ kurz ⁵⁾			Bemerkungen	Medienverträglichkeit / Einsatzgebiete
----------------	------	-----------------------------	-------	---	--	--	-------------	--

Gummiwerkstoffe – NICHT mineralölbeständig

Ethylen-Propylen-Kautschuk (EPDM)	E8608	60±5	schwarz	50	130	150		Heißwasser und Dampf, verdünnte Säuren und Laugen, Alkohole, Ketone, Ester, Silikonfette, Bremsflüssigkeiten (z.B. Ate DOT-4), Polyglykol-Wasser-Gemische. Sehr gute Witterungs-, Ozon- und Alterungsbeständigkeit. Bedingt beständig gegen schwer entflammare Flüssigkeiten auf reiner Phosphorsäure-Ester-Basis. NICHT beständig gegen aliphatische, aromatische (z.B. Mineralöle und Fette) und chlorierte Kohlenwasserstoffe.
	E8536	70±5	schwarz	50	150	170		
	E3676	75±5	schwarz	50	150	200 (Dampf)		

Gummiwerkstoffe – mineralölbeständig (1)

Fluorkautschuk (FKM)	V8609	60±5	grün	25	200	230	Gutes Tieftemperaturverhalten	Mineralöle, auch geschwefelte. Wasserfreie, schwer entflammare HFD-Druckflüssigkeiten (Basis Phosphatester und chlorierte Kohlenwasserstoffe), aliphatische und aromatische Kohlenwasserstoffe. Flammwidrig, ausgezeichnete Witterungs- und Ozonbeständigkeit. NICHT beständig gegen Skydrol®, wasserfreien Ammoniak, Natron-, Kalilaugen, Ketone, niedermolekulare Ester, Ether, Dioxan, bestimmte Amine, organische und Chlorsulfonsäure, wasserfreie Fluss-Säure.
	V3656	70±5	grün	20	200	230	Standard	
	V8606	70±5	grün	25	200	230	Gutes Tieftemperaturverhalten	
	V0747	75±5	schwarz	20	200	230	O-Ring-Werkstoff (hauptsächlich für Gleitring-Dichtsätze)	
	V3832	75±5	grün	20	200	230	Bei schwierigen Dichtungsgeometrien	
	V8550	80±5	grün	25	200	230	Gutes Tieftemperaturverhalten	
	V3638	80±5	schwarz	20	200	230	Standard	
	V3681	80±5	grün	20	200	230	Standard	
	V3841	80±5	grün	20	200	230	Für Verbundteile (Gummi/Metall, etc.)	
	V3664	85±5	grün	20	200	230	Standard	
	V8620	85±5	schwarz	20	200	230	Heißwasser, hoch legierte Öle (Stoßdämpferöle)	
	V3839	90±5	grün	20	200	230	Für Verbundteile (Gummi/Metall, etc.)	
Nitril-Butadien-Kautschuk (NBR)	Generell gilt: Mineralöle, Wasser bis max. 100 °C. Druckluft bis max. 80 °C.							
	Werkstoffe aus NBR sind nicht beständig gegen: - Bremsflüssigkeiten (z.B. Ate DOT 4), - schwer entflammare Flüssigkeiten auf Basis von chlorierten Kohlenwasserstoffen oder Phosphatestern, - Aromate (z.B. Benzol, Toluol), - Ester, Amine, - Ketone (z.B. Aceton), - konzentrierte Säuren und Laugen.							
	In geschwefelten Ölen soll die Temperatur +70 °C bis +80 °C nicht überschreiten, da sonst Verhärtungsgefahr besteht. Das Quellverhalten hängt vom Elastomerverträglichkeitsindex (EVI) des Mineralöls ab.							
	N3560	60±5	schwarz	40	100	120		
	N3567	70±5	schwarz	20	100	120	Geeignet zur Abdichtung von Kunststoffteilen.	Mineralöle, weichmacherfrei
N0674	70±5	schwarz	30	100	120	O-Ring-Werkstoff (hauptsächlich bei Gleitring-Dichtsätzen). DVGW Gas-Anwendungen DIN 3535/1, DIN EN 279.		

Für spezielle Anforderungen sind Sonderwerkstoffe erhältlich. Bitte wenden Sie sich an unsere Anwendungstechniker.

- Härteangaben sind Durchschnittswerte, gemessen an 6 mm dicken Normproben nach DIN 53505. An Fertigteilen kann meist nur die Mikrohärtigkeit (IRHD) gemessen werden, was zu abweichenden Werten führt.
- Die angegebenen Minustemperaturen gelten nur als allgemeine Richtlinien, da die Funktion in der Kälte von der Art der Dichtung, den Einsatzbedingungen und der Beschaffenheit der umgebenden Metallteile abhängt. Die angegebenen Plustemperaturen können überschritten werden, jedoch wird die Betriebsdauer dadurch entsprechend verkürzt. Beim Einsatz von aggressiven Medien kann sich die angegebene Temperaturbeständigkeit erheblich verringern.
- Abhängig vom Einsatzfall.
- Elastomerbasis nach ISO 1629 bzw. ASTM D1418.
- Lebensdauer kann sich signifikant verkürzen, da diese Temperatur über die für den Werkstoff maximal zulässige Gebrauchstemperatur hinausgeht.

Compounds for Fluid Technology

Elastomer-base	Code	Shore hardn. A ¹⁾	Colour	Temperature range (°C) ²⁾ - + ³⁾ short ⁵⁾			Remarks	Compatibility / Application
----------------	------	------------------------------	--------	---	--	--	---------	-----------------------------

Rubber compounds – NOT resistant to mineral oil

Ethylene propylene rubber (EPDM)	E8608	60±5	black	50	130	150		Hot water and vapour, diluted acids and lyes, alcohols, ketones, esters, silicon greases, brake fluids (e.g. Ate DOT-4), polyglycol-water mixtures. Very good resistance to weathering, ozone, aging. Limited resistance to fire resistant fluids based on pure phosphoric ester. NOT resistant to aliphatic, aromatic (e.g. mineral oils and greases) and chlorinated hydrocarbons.
	E8536	70±5	black	50	150	170		
	E3676	75±5	black	50	150	200 (vapour)	Drinking water. Corresponds to KTW recommendations.	

Rubber compounds – resistant to mineral oil (1)

Fluoro-carbon rubber (FKM)	V8609	60±5	green	25	200	230	Good low temperature behaviour	Mineral oils, even with sulphur content, anhydrous fire resistant HFD fluids (based on phosphoric ester or chlorinated hydrocarbons), aliphatic and aromatic hydrocarbons. Fire resistant, excellent resistance to weathering and ozone. NOT resistant to Skydrol®, anhydrous ammonia, solutions of sodium and potassium, ketones, low molecular esters, ethers, dioxane, certain amines, organic acids, chlorosulphonic acid and anhydrous hydrofluoric acid.
	V3656	70±5	green	20	200	230	Standard	
	V8606	70±5	green	25	200	230	Good low temperature behaviour	
	V0747	75±5	black	20	200	230	O-Ring compound (mainly for gliding sealing sets)	
	V3832	75±5	green	20	200	230	For difficult seal geometries	
	V8550	80±5	green	25	200	230	Low-temperature properties	
	V3638	80±5	black	20	200	230	Standard	
	V3681	80±5	green	20	200	230	Standard	
	V3841	80±5	green	20	200	230	For rubber/metal bondings	
	V3664	85±5	green	20	200	230		
	V8620	85±5	black	20	200	230	Hot water, highly compounded oils (shock absorber oils)	
V3839	90±5	green	20	200	230	For rubber/metal bondings		
Nitrile butadiene rubber (NBR)	<p>General: Mineral oils, water up to max. 100 °C. Compressed air up to max. 80 °C.</p> <p>Nitrile butadiene rubber compounds are not resistant to:</p> <ul style="list-style-type: none"> - Brake fluids (e.g. Ate DOT 4), - fire resistant fluids based on a chlorinated hydrocarbon or phosphoric ester, - aromates (e.g. benzene, toluene), - esters, amines, - ketones (e.g. acetone), - concentrated acids and lyes. <p>In oil containing sulphur, the temperature should not exceed + 70 to + 80 °C because of the risk of hardening. Swelling depends on the elastomer compatibility index (ECI) of the mineral oil.</p>							
	N3560	60±5	black	40	100	120		
	N3567	70±5	black	20	100	120	Suitable for sealing plastic parts	Mineral oils, free from plasticizers.
	N0674	70±5	black	30	100	120	O-ring compound (mainly for gliding sealing sets). DVGW Gas Applications DIN 3535/1, DIN EN 279.	

For specific requirements, special compounds are available. Please contact our Consultancy Service.

- 1) Hardness values are average values measured on a standard specimen of 6 mm thickness acc. to DIN 53505. With finished parts, only micro hardness (IRHD) can be measured which leads to different results.
- 2) The minus temperatures have to be considered as a guideline due to the fact that the function at cold temperatures depends on the seal design, the operating conditions and the condition of adjoining metal parts. The plus temperatures may be exceeded, but this shortens operating life commensurately. If aggressive media are used, the stated temperature resistance can be reduced considerably.
- 3) Depending on application.
- 4) Elastomer base according to ISO 1629 and ASTM D1418.
- 5) Life time can be reduced significantly as this temperature exceeds the maximum allowable working temperature of this compound.

Werkstoffe für die Fluidtechnik

Elastomerbasis	Bez.	Shore Härte A ¹⁾	Farbe	Temperaturbereich (°C) ²⁾			Bemerkungen	Medienverträglichkeit / Einsatzgebiete
				-	+ ³⁾	kurz ⁵⁾		

Gummiwerkstoffe – mineralölbeständig (2)

Nitril-Butadien-Kautschuk (NBR)	N3571	70±5	schwarz	35	100	120		Mineralöle, Wasser bis max. 100 °C. Druckluft bis max. 80 °C.
	N3570	70±5	schwarz	25	100	120		Benzin, Heiz-, Walz-, Stoßdämpferöle, Dieseldieselkraftstoff
	N8612	70±5	schwarz	35	100	120		Mineralöle, HETG, HEES. NICHT geeignet für Einsatz in HFC- und HFA-Flüssigkeiten.
	N3854	70±5	schwarz	30	100	120	Trinkwasser, entspricht KTW-Empfehlung	Wasser, Mineralöle, weichmacherfrei
	N8602	70±5	schwarz	50	80	100	Druckluftbremsen	Bedingt ozonbeständig gemäß ISO 1431-1, Verfahren B. Gute Kältebeständigkeit.
	N8604	70±5	schwarz	30	100	120	DVGW-Freigabe (Gas). DIN 3535/3, 1986.	Bedingt ozonbeständig, gemäß DIN 53509/1
	N3566	75±5	gelb-braun	20	100	120		Druckluft bis max. 80 °C
	N3578	75±5	schwarz	30	100	120		Mineralöle, Wasser bis max. 100 °C, Druckluft bis max. 80 °C.
	N8605	75±5	schwarz	30	100	120		Mineralöle, HETG, HEES. NICHT geeignet für Einsatz in HFC- und HFA-Flüssigkeiten.
	N3771	80±5	schwarz	15	100	120		Benzin- und Heizöle, Dieseldieselkraftstoff
	N3580	80±5	braun	25	80	100		Druckluft bis max. 80 °C, Mineralöle
	N8603	80±5	schwarz	25	100	120		Mineralöle, HETG, HEES. NICHT geeignet für Einsatz in HFC- und HFA-Flüssigkeiten.
	N8613	80±5	schwarz	50	80	100	Druckluftbremsen	Bedingt ozonbeständig gemäß ISO 1431-1, Verfahren B. Gute Kältebeständigkeit.
	N3584	85±5	schwarz	25	100	120		Mineralöle.
	N8614	85±5	schwarz	25	100	120		Mineralöle, HETG, HEES. NICHT geeignet für Einsatz in HFC- und HFA-Flüssigkeiten.
	N3582	85±5	braun	10	80	120		Druckluft bis max. 80 °C, Mineralöle
	N3763	85±5	braun	25	100	120		
	N3544	90±5	schwarz	25	100	120		Mineralöle
	N3589	90±5	schwarz	20	100	120	Geeignet zur Abdichtung von Teilen aus Buntmetallen sowie Kunststoffen	Mineralöle, höchster Widerstand gegen Verformung
	N3587	90±5	schwarz	25	100	120	Nur für Abstreifer	
N3764	90±5	rot-braun	10	100	120		Mineralöle	
Carboxylierter Nitril-Butadien-Kautschuk (XNBR)	N4274	80±5	schwarz	15	100	120	Hervorragende Abriebbeständigkeit	Mineralöle, Druckluft
Hochgesättigter NBR (HNBR/NBM)	N8615	70±5	schwarz	25	130	150	Pneumatik	Druckluft, Mineralöle, Wasser bis max. 150 °C, Kältemittel R134A. Druckluft bis max. 135 °C. Gute Beständigkeit gegen trockene Hitze, Ozon und viele Additive.
	N3573	75±5	schwarz	20	150	170		
	N3510	85±5	schwarz	20	150	170		
	N3512	90±5	schwarz	20	150	170		
	N8526	90±5	schwarz	20	150	170	Hervorragende Abriebbeständigkeit	
	N8557	75±5	schwarz	35	130	150	Tieftemperatureinsatz	Zentralhydraulik-Flüssigkeiten

Für spezielle Anforderungen sind Sonderwerkstoffe erhältlich. Bitte wenden Sie sich an unsere Anwendungstechniker.

- 1) Härteangaben sind Durchschnittswerte, gemessen an 6 mm dicken Normproben nach DIN 53505. An Fertigteilen kann meist nur die Mikrohärtigkeit (IRHD) gemessen werden, was zu abweichenden Werten führt.
- 2) Die angegebenen Minustemperaturen gelten nur als allgemeine Richtlinien, da die Funktion in der Kälte von der Art der Dichtung, den Einsatzbedingungen und der Beschaffenheit der umgebenden Metallteile abhängt. Die angegebenen Plustemperaturen können überschritten werden, jedoch wird die Betriebsdauer dadurch entsprechend verkürzt. Beim Einsatz von aggressiven Medien kann sich die angegebene Temperaturbeständigkeit erheblich verringern.
- 3) Abhängig vom Einsatzfall.
- 4) Elastomerbasis nach ISO 1629 bzw. ASTM D1418.
- 5) Lebensdauer kann sich signifikant verkürzen, da diese Temperatur über die für den Werkstoff maximal zulässige Gebrauchstemperatur hinausgeht.

Compounds for Fluid Technology

Elastomer-base	Code	Shore hardn. A ¹⁾	Colour	Temperature range (°C) ²⁾			Remarks	Compatibility / Application
				-	+ ³⁾	short ⁵⁾		

Rubber compounds – resistant to mineral oil (2)

Nitrile butadiene rubber (NBR)	N3571	70±5	black	35	100	120		Mineral oils, water up to max. 100 °C, compressed air up to max. 80 °C.
	N3570	70±5	black	25	100	120		Gasoline and fuel oils, milling or shock absorber oils, diesel oils.
	N8612	70±5	black	35	100	120		Mineral oils, HETG, HEES. NOT suitable for use in HFC and HFA fluids.
	N3854	70±5	black	30	100	120	Drinking water, corresponds to KTW recommendations	Water, Mineral oils, free from plasticizers.
	N8602	70±5	black	50	80	100	Air brakes	Limited ozone resistance acc. to ISO 1431-1, procedure B. Good cold resistance.
	N8604	70±5	black	30	100	120	DVGW approval (gas). DIN 335/3,1986.	Limited ozone resistance, acc. to DIN 53509/1.
	N3566	75±5	yellow-brown	20	100	120		Compressed air up to max. 80 °C.
	N3578	75±5	black	30	100	120		Mineral oils, water up to max. 100 °C, compressed air up to max. 80 °C.
	N8605	75±5	black	30	100	120		Mineral oils, HETG, HEES. NOT suitable for use in HFC and HFA fluids.
	N3771	80±5	black	15	100	120		Gasoline and heating fuels, diesel oil.
	N3580	80±5	brown	25	80	100		Compressed air max. 80 °C, mineral oils.
	N8603	80±5	black	25	100	120		Mineral oils, HETG, HEES. NOT suitable for use in HFC and HFA fluids.
	N8613	80±5	black	50	80	100	Air brakes	Limited ozone resistance acc. to ISO 1431-1, procedure B. Good cold resistance.
	N3584	85±5	black	25	100	120		Mineral oils.
	N8614	85±5	black	25	100	120		Mineral oils, HETG, HEES. NOT suitable for use in HFC and HFA fluids.
	N3582	85±5	brown	10	80	120		Compressed air max. 80 °C, mineral oils.
	N3763	85±5	brown	25	100	120		
	N3544	90±5	black	25	100	120		Mineral oils.
	N3589	90±5	black	20	100	120	Suitable for sealing non-ferrous metal or synthetic material parts	Mineral oils, extremely resistant to deformation.
	N3587	90±5	black	25	100	120	Wipers only	
N3764	90±5	red-brown	10	100	120		Mineral oils.	
Carboxylated nitrile butadiene rubber (XNBR)	N4274	80±5	black	15	100	120	Excellent wear resistance	Mineral oils, compressed air.
Highly saturated NBR (HNBR/NBM)	N8615	70±5	black	25	130	150	Pneumatics	Compressed air, mineral oils, water up to max. 150 °C, refrigerant R134 A. Compressed air up to 135 °C max. Good resistance to dry heat, ozone and many additives.
	N3573	75±5	black	20	150	170		
	N3510	85±5	black	20	150	170		
	N3512	90±5	black	20	150	170		
	N8526	90±5	black	20	150	170	Excellent wear resistance	
	N8557	75±5	black	35	130	150	Low temperature properties	Central hydraulic fluids

For specific requirements, special compounds are available. Please contact our Consultancy Service.

- 1) Hardness values are average values measured on a standard specimen of 6 mm thickness acc. to DIN 53505. With finished parts, only micro hardness (IRHD) can be measured which leads to different results.
- 2) The minus temperatures have to be considered as a guideline due to the fact that the function at cold temperatures depends on the seal design, the operating conditions and the condition of adjoining metal parts. The plus temperatures may be exceeded, but this shortens operating life commensurately. If aggressive media are used, the stated temperature resistance can be reduced considerably.
- 3) Depending on application.
- 4) Elastomer base according to ISO 1629 and ASTM D1418.
- 5) Life time can be reduced significantly as this temperature exceeds the maximum allowable working temperature of this compound.

Werkstoffe für die Fluidtechnik

Elastomerbasis	Bez.	Shore Härte A ¹⁾	Farbe	Temperaturbereich (°C) ²⁾ - + ³⁾ kurz ⁵⁾			Bemerkungen	Medienverträglichkeit / Einsatzgebiete
----------------	------	-----------------------------	-------	---	--	--	-------------	--

Membran-Werkstoffe

Nitril-Butadien-Kautschuk (NBR)	N3770	55±5	schwarz	25	100	120		Mineralöle (geringe Gasdurchlässigkeit).
	N3866	55±5	schwarz	10	100	120		Bei stark quellenden Mineralölen, sehr geringe Gasdurchlässigkeit.

Gummi-Gewebe-Werkstoffe

Nitril-Butadien-Kautschuk (NBR)	Q5009		dunkelgrau	40	120		Dichtungen für Hochdruckreiniger, bis 500 bar und 90 °C in Wasser.	Mineralöle, HFA-, HFB-, HFC-Flüssigkeiten. NICHT beständig gegen aromatische und chlorierte Kohlenwasserstoffe, HFD-Flüssigkeiten, Ester, Ketone.
	Q5018		schwarz	40	120		Dichtungen für Hochdruckreiniger, bis 70 °C in Wasser; Nutringe, Manschetten	
	Q5019		schwarz	40	120		Nutringe, Manschetten	
	Q5021		schwarz	40	120		Druckringe, Stützringe	
	Q5022		schwarz	40	120		Druckringe, Stützringe	
	Q5023		braun	40	120		Dichtungen für Hochdruckreiniger, bis 80 °C in Wasser.	
	Q5024		braun	40	120		Dichtungen für Hochdruckreiniger, bis 80 °C in Wasser.	
Fluorkautschuk (FKM)	Q5007		grün	40	150			Schwer entflammare Hydraulikflüssigkeiten auf Basis von chlorierten Kohlenwasserstoffen und Phosphorsäureestern, Aromate, Chemikalien, Mineralöle. NICHT beständig gegen Skydrol®, Ketone, niedermolekulare Ester, wasserfreies Ammoniak, Natron- und Kalilauge.
Hydrierter Nitril-Butadien-Kautschuk (HNBR)	Q5050		schwarz	40	135		Dichtungen für Heißwasser-Hochdruckpumpen.	Mineralöle, HFA-, HFB-, HFC-Flüssigkeiten. NICHT beständig gegen aromatische, HFD-Flüssigkeiten, Ketone.

Für spezielle Anforderungen sind Sonderwerkstoffe erhältlich. Bitte wenden Sie sich an unsere Anwendungstechniker.

- Härteangaben sind Durchschnittswerte, gemessen an 6 mm dicken Normproben nach DIN 53505. An Fertigteilen kann meist nur die Mikrohärtigkeit (IRHD) gemessen werden, was zu abweichenden Werten führt.
- Die angegebenen Minustemperaturen gelten nur als allgemeine Richtlinien, da die Funktion in der Kälte von der Art der Dichtung, den Einsatzbedingungen und der Beschaffenheit der umgebenden Metallteile abhängt. Die angegebenen Plustemperaturen können überschritten werden, jedoch wird die Betriebsdauer dadurch entsprechend verkürzt. Beim Einsatz von aggressiven Medien kann sich die angegebene Temperaturbeständigkeit erheblich verringern.
- Abhängig vom Einsatzfall.
- Elastomerbasis nach ISO 1629 bzw. ASTM D1418.
- Lebensdauer kann sich signifikant verkürzen, da diese Temperatur über die für den Werkstoff maximal zulässige Gebrauchstemperatur hinausgeht.

Compounds for Fluid Technology

Elastomer-base	Code	Shore hardn. A ¹⁾	Colour	Temperature range (°C) ²⁾			Remarks	Compatibility / Application
				-	+ ³⁾	short ⁵⁾		

Diaphragm compounds

Nitrile butadiene rubber (NBR)	N3770	55±5	black	25	100	120		Mineral oils (low gas permeability).
	N3866	55±5	black	10	100	120		For swelling mineral oils, very low gas permeability.

Rubber/fabric compounds

Nitrile butadiene rubber (NBR)	Q5009		dark grey	40	120		Seals for pressure cleaners, up to 500 bar and 90 °C in water.	Mineral oils, HFA, HFB, HFC fluids. NOT resistant to aromatic and chlorinated hydrocarbons, HFD fluids, esters, ketones.
	Q5018		black	40	120		Seals for pressure cleaners, up to 70 °C in water; U-cups, chevrons	
	Q5019		black	40	120		U-cups, chevrons.	
	Q5021		black	40	120		Back-up rings, header rings.	
	Q5022		black	40	120		Back-up rings, header rings.	
	Q5023		brown	40	120		Seals for pressure cleaners, up to 80 °C in water.	
	Q5024		brown	40	120		Seals for pressure cleaners, up to 80 °C in water.	
Fluoro-carbon rubber (FKM)	Q5007		green	40	150			Fire resistant hydraulic fluids based on chlorinated hydrocarbons and phosphoric esters, aromates, chemicals, mineral oils. NOT resistant to Skydrol®, ketones, low molecular esters, anhydrous ammonia, sodium and potassium lyes.
Hydro-genated nitrile butadiene rubber (HNBR)	Q5050		black	40	135		Seals for hot water high pressure pumps.	Mineral oils, HFA, HFB, HFC fluids. NOT resistant to aromatic, HFD fluids, ketones.

For specific requirements, special compounds are available. Please contact our Consultancy Service.

- 1) Hardness values are average values measured on a standard specimen of 6 mm thickness acc. to DIN 53505. With finished parts, only micro hardness (IRHD) can be measured which leads to different results.
- 2) The minus temperatures have to be considered as a guideline due to the fact that the function at cold temperatures depends on the seal design, the operating conditions and the condition of adjoining metal parts. The plus temperatures may be exceeded, but this shortens operating life commensurately. If aggressive media are used, the stated temperature resistance can be reduced considerably.
- 3) Depending on application.
- 4) Elastomer base according to ISO 1629 and ASTM D1418.
- 5) Life time can be reduced significantly as this temperature exceeds the maximum allowable working temperature of this compound.

Werkstoffe für die Fluidtechnik

Elastomerbasis	Bez.	Shore Härte A/D ¹⁾	Farbe	Temperaturbereich			Bemerkungen	Medienverträglichkeit / Einsatzgebiete
				-	(°C) ²⁾ + ³⁾	kurz ⁵⁾		

Polyurethan-Werkstoffe

Polyurethan (PUR)	P5075	80A±5	ocker	45	80	100	Pneumatik, speziell Membranen	Hervorragendes Tieftemperatur- und dynamisches Verhalten
	P5007	82A±5	grün, transpar.	35	80	110	Standardmaterial für Pneumatik-Lippendichtungen	Beständig gegen fast alle Pneumatik-Fette
	P5070	83A±5	grün	35	85	110	Pneumatikwerkstoff mit sehr gutem Hydrolyseverhalten	Geeignet auch für Öle und Fette mit kritischen Additiven. Einsatz in Wasser bis 80 °C.
	P5011	88A±5	braun	36	85	110	Automobil, Pneumatik	Sehr gute Hydrolysebeständigkeit, Schmierfettbeständigkeit. Reibungsoptimiert. Sehr gute Abriebbeständigkeit.
	P5080	88A±5	hellgrün	40	85	110	Automobil, Niederdruckhydraulik	Optimiert in Bezug auf stick-slip-freies Gleiten. Beständig gegen Zentralhydraulikmedien.
	P5010	90A±5	dunkelrot	30	100	120	Pneumatik, Niederdruckhydraulik	Mineralölbasische Medien.
	P5012	90A±5	rot	38	100	120	Automobil, Pneumatik, Niederdruckhydraulik. Bälge, Membranen.	Sehr gute Hydrolysebeständigkeit. Sehr gute Beständigkeit gegen Zentralhydraulikflüssigkeiten, Schmierfette, biologisch abbaubare Medien.
	P4300	92A±5	gelb	30	110	145	Hochtemperaturanwendungen	Ausgezeichnetes Hochtemperatur- und dynamisches Verhalten, extreme Verschleißfestigkeit.
	P5500 (P5501)	92A±5	braun (weiß)	20	80	100	Chemie, Nahrungsmittel, Trinkwasser	Hervorragende Beständigkeit gegen Säuren, Laugen, polare Lösemittel und Nahrungsmittelmedien. Beste Hydrolysebeständigkeit. Entspricht BGA- und KTW-Richtlinien.
	P5004	93A±5	schwarz	30	80	100	Standard für Hydraulik (eingeschränktes Anforderungsprofil)	Mineralölbasische Hydraulikmedien
	P5000	94A±5	dunkelgrün	20	100	120	Bergbau, Mobilhydraulik	HFA-, HFB- HETG-Flüssigkeiten. Sehr gute Hydrolysebeständigkeit.
	P5001	94A±5	braun	35	100	120	Entwickelt für Mobil-, Kfz-, Industriehydraulik. Übertrifft die VDMA-Richtlinie 24568 für Hochleistungs-hydrauliköle der Wassergefährdungsklasse 0.	HEES (synthetische Ester), HETG (Rapsöl), Zentralhydraulikmedien. Sehr gute Hydrolysebeständigkeit bei ausgezeichnetem Tieftemperaturverhalten.
	P5008	94A±5	grün	35	100	120	Standardwerkstoff für Hydraulik und Pneumatik	Mineralölbasische Hydraulikmedien
	P5009	94A±5	grau	45	95	115	Mobilhydraulik	Mineralölbasische Hydraulikmedien. Ausgez. Kälteverhalten.
	P6000	94A±5	anthrazit	35	110	130	Hydraulik, Hochdruckanwendungen	Ausgezeichnete Verschleißbeständigkeit. Mineralöle und synthetische Kohlenwasserstoffe.
	P6030	94A±5	orange	35	100	130	Hydraulik, Gasfedern	Hohe Verschleißbeständigkeit. Mineralöle und synthetische Kohlenwasserstoffe.
P5062	55D±5	schwarz	25	110	130	Hydraulik	Sehr gute Extrusionsbeständigkeit, niedrige Reibung, gute Hydrolysebeständigkeit	

Für spezielle Anforderungen sind Sonderwerkstoffe erhältlich. Bitte wenden Sie sich an unsere Anwendungstechniker.

- 1) Härteangaben sind Durchschnittswerte, gemessen an 6 mm dicken Normproben nach DIN 53505. An Fertigteilen kann meist nur die Mikrohärtigkeit (IRHD) gemessen werden, was zu abweichenden Werten führt.
- 2) Die angegebenen Minustemperaturen gelten nur als allgemeine Richtlinien, da die Funktion in der Kälte von der Art der Dichtung, den Einsatzbedingungen und der Beschaffenheit der umgebenden Metallteile abhängt. Die angegebenen Plustemperaturen können überschritten werden, jedoch wird die Betriebsdauer dadurch entsprechend verkürzt. Beim Einsatz von aggressiven Medien kann sich die angegebene Temperaturbeständigkeit erheblich verringern.
- 3) Abhängig vom Einsatzfall.
- 4) Elastomerbasis nach ISO 1629 bzw. ASTM D1418.
- 5) Lebensdauer kann sich signifikant verkürzen, da diese Temperatur über die für den Werkstoff maximal zulässige Gebrauchstemperatur hinausgeht.

Compounds for Fluid Technology

Elastomer-base	Code	Shore hardn. A/D ¹⁾	Colour	Temperature range			Remarks	Compatibility / Application
				(°C) ²⁾	+ ³⁾	short ⁵⁾		

Polyurethane compounds

Polyurethane (PUR)	P5075	80A±5	ochre	45	80	100	Pneumatics, especially diaphragms	Excellent low temperature and dynamic behaviour
	P5007	82A±5	green, transpar.	35	80	110	Standard material for pneumatic lip seals	Compatible with most pneumatic greases
	P5070	83A±5	green	35	85	110	Pneumatic compound with very good hydrolysis behaviour	Suitable also for oils and greases with critical additives. Water up to 80 °C.
	P5011	88A±5	brown	36	85	110	Automotive, Pneumatics	Very good hydrolysis resistance and lubricant compatibility. Optimized with regard to friction. Very good wear resistance.
	P5080	88A±5	light green	40	85	110	Automotive, low pressure hydraulics	Optimized with regard to low stick-slip. Compatible with central hydraulic media.
	P5010	90A±5	dark red	30	100	120	Pneumatics, low pressure hydraulics	Mineral oil based media
	P5012	90A±5	red	38	100	120	Automotive, pneumatics, low pressure hydraulics. Bellows, diaphragms.	Very good hydrolysis resistance and compatibility with central hydraulic media, lubricants, biologically degradable media.
	P4300	92A±5	yellow	30	110	145	High temperature applications	Excellent high temperature and dynamic behaviour, extreme wear resistance.
	P5500 (P5501)	92A±5	brown (white)	20	80	100	Chemical, food and potable water applications	Excellent resistance to acids, lyes, polar solvents and food media. Best hydrolysis resistance. Corresponding to BGA and KTW guidelines.
	P5004	93A±5	black	30	80	100	Standard for hydraulics (reduced requirements)	Mineral oil based hydraulic media
	P5000	94A±5	dark green	20	100	120	Mining, mobile hydraulics	HFA, HFB and HETG fluids. Very good resistance to hydrolysis.
	P5001	94A±5	brown	35	100	120	Developed for mobile, automotive and industrial hydraulics. Exceeds VDMA policy 24568 for high performance hydraulic fluids of water hazard category 0.	HEES (synthetic esters) and HETG (rape seed oil) fluids, media for central hydraulic systems. Very good resistance to hydrolysis, excellent low temperature behaviour.
	P5008	94A±5	green	35	100	120	Standard compound for hydraulics and pneumatics	Mineral oil based hydraulic media
	P5009	94A±5	grey	45	95	115	Mobile hydraulics	Mineral oil based hydraulic media. Excellent cold behaviour.
	P6000	94A±5	anthracite	35	110	130	High pressure hydraulics	Excellent wear resistance. Mineral oils and synthetic hydrocarbons.
	P6030	94A±5	orange	35	100	130	Hydraulics, gas springs	High wear resistance. Mineral oils and synthetic hydrocarbons.
	P5062	55D±5	black	25	110	130	Hydraulics	Very good extrusion resistance, low friction, good hydrolysis resistance.

For specific requirements, special compounds are available. Please contact our Consultancy Service.

- 1) Hardness values are average values measured on a standard specimen of 6 mm thickness acc. to DIN 53505. With finished parts, only micro hardness (IRHD) can be measured which leads to different results.
- 2) The minus temperatures have to be considered as a guideline due to the fact that the function at cold temperatures depends on the seal design, the operating conditions and the condition of adjoining metal parts. The plus temperatures may be exceeded, but this shortens operating life commensurately. If aggressive media are used, the stated temperature resistance can be reduced considerably.
- 3) Depending on application.
- 4) Elastomer base according to ISO 1629 and ASTM D1418.
- 5) Life time can be reduced significantly as this temperature exceeds the maximum allowable working temperature of this compound.

Werkstoffe für die Fluidtechnik

Elastomerbasis	Bez.	Shore Härte A/D ¹⁾	Farbe	Temperaturbereich (°C) ²⁾			Bemerkungen	Medienverträglichkeit / Einsatzgebiete
				-	+ ³⁾	kurz ⁵⁾		

Kunststoffe

Polyester-Elastomer (PEE)	W5005	40D	natur	40	100	120	Backringe. Pneumatik, teilweise Hydraulik.	Mineralölbasische Medien. Biologisch abbaubare Medien (Test erforderlich).
	W5035	55D	grau	40	100	120	Backringe. Pneumatik, teilweise Hydraulik.	Mineralölbasische Medien. Biologisch abbaubare Medien (Test erforderlich).
Polyacetal (POM)	W5001		natur	40	100	120	Führungs- und Backringe. Pneumatik und Hydraulik.	Mineralölbasische Medien. Einsatz in der Bergbauhydraulik (HFA-, HFB-Medien. Für HFC- und HFD-Medien Test erforderlich.).
Polyamid (PA 6.6)	W5019		schwarz	40	120	140	Führungs-, Back- und Gleitringe. Mobil-, Kfz- und Industriehydraulik. Glasfaserverstärkt.	Mineralölbasische Medien. Biologisch abbaubare Medien (Test erforderlich).
	W5059		schwarz	40	140	160	Führungs-, Back- und Gleitringe. Mobil-, Kfz- und Industriehydraulik.	Mineralölbasische Medien. Biologisch abbaubare Medien (Test erforderlich).
	W5007		natur	40	110	130	Führungs- und Backringe. Mobil-, Kfz- und Industriehydraulik.	Mineralölbasische Medien. Biologisch abbaubare Medien (Test erforderlich).
Polyetherimid (PEI)	W5029		natur	50	170	190	Führungs- und Backringe bei hohen Temperaturen. Hydraulik. Glasfaserverstärkt.	Mineralölbasische Medien.
Polyketon	W5070 (W5071)		grün (natur)	40	100	120	Drehdurchführungen. Mobilhydraulik, Automotive.	Mineralölbasische Medien. Biologisch abbaubare Medien (Basis HEES und HETG), Polyglykole, Wasser. Sehr gute Kraftstoffbeständigkeit.

O-Ring-Werkstoffe für PTFE-Gleitringdichtungen

O-Ring-Code	Werkstoffbasis	Parker Compound	Härte (Shore A)	Temperaturbereich (°C) ²⁾	
				-	+

0	Kein O-Ring. Code für den PTFE-Gleitring des Dichtsatzes.				
1	NBR	N0674	70±5	30	110
2	FKM	V0747	75±5	25	200
3	NBR	N0304	75±5	50	110
4	EPDM	E0540	80±5	40	150
5	NBR	N3578	75±5	30	110
6	NBR	N3588	90±5	20	110

Für spezielle Anforderungen sind Sonderwerkstoffe erhältlich. Bitte wenden Sie sich an unsere Anwendungstechniker.

- 1) Härteangaben sind Durchschnittswerte, gemessen an 6 mm dicken Normproben nach DIN 53505. An Fertigteilen kann meist nur die Mikrohärtigkeit (IRHD) gemessen werden, was zu abweichenden Werten führt.
- 2) Die angegebenen Minustemperaturen gelten nur als allgemeine Richtlinien, da die Funktion in der Kälte von der Art der Dichtung, den Einsatzbedingungen und der Beschaffenheit der umgebenden Metallteile abhängt. Die angegebenen Plustemperaturen können überschritten werden, jedoch wird die Betriebsdauer dadurch entsprechend verkürzt. Beim Einsatz von aggressiven Medien kann sich die angegebene Temperaturbeständigkeit erheblich verringern.
- 3) Abhängig vom Einsatzfall.
- 4) Elastomerbasis nach ISO 1629 bzw. ASTM D1418.
- 5) Lebensdauer kann sich signifikant verkürzen, da diese Temperatur über die für den Werkstoff maximal zulässige Gebrauchstemperatur hinausgeht.

Compounds for Fluid Technology

Elastomer-base	Code	Shore hardn. A/D ¹⁾	Colour	Temperature range			Remarks	Compatibility / Application
				(°C) ²⁾	-	+ ³⁾ short ⁵⁾		

Plastic materials

Polyester elastomere (PEE)	W5005	40D	natural	40	100	120	Back-up rings. Pneumatics, partially Hydraulics.	Mineral oil based media. Biologically degradable media (test required).
	W5035	55D	grey	40	100	120	Back-up rings. Pneumatics, partially Hydraulics.	Mineral oil based media. Biologically degradable media (test required).
Polyacetal (POM)	W5001		natural	40	100	120	Guidance and back-up rings. Hydraulics, Pneumatics.	Mineral oil based media. Mining hydraulics (HFA and HFB media. For HFC and HFD media test required.)
Polyamide (PA 6.6)	W5019		black	40	120	140	Guidance, back-up and glide rings. Mobile, automotive and industrial hydraulics. Fiberglass filled.	Mineral oil based media. Biologically degradable media (test required).
	W5059		black	40	140	160	Guidance, back-up and glide rings. Mobile, automotive and industrial hydraulics.	Mineral oil based media. Biologically degradable media (test required).
	W5007		natural	40	110	130	Guidance and back-up rings. Mobile, automotive and industrial hydraulics.	Mineral oil based media. Biologically degradable media (test required).
Polyetherimide (PEI)	W5029		natural	50	170	190	Guidance and back-up rings at high temperatures. Hydraulics. Fiberglass filled.	Mineral oil based media.
Polyketone	W5070 (W5071)		green (natural)	40	100	120	Rotary transmissions. Mobile hydraulics, Automotive.	Mineral oil based media, biologically degradable media (HEES and HETG based), polyglycole, water. Very good fuel resistance.

O-ring-compounds for PTFE gliding seals

O-Ring-code	Compound base	Parker compound	Hardness (Shore A)	Temperature range (°C) ²⁾	
				-	+
0	No O-ring. Code used for the PTFE component of the seal.				
1	NBR	N0674	70±5	30	110
2	FKM	V0747	75±5	25	200
3	NBR	N0304	75±5	50	110
4	EPDM	E0540	80±5	40	150
5	NBR	N3578	75±5	30	110
6	NBR	N3588	90±5	20	110

For specific requirements, special compounds are available. Please contact our Consultancy Service.

- 1) Hardness values are average values measured on a standard specimen of 6 mm thickness acc. to DIN 53505. With finished parts, only micro hardness (IRHD) can be measured which leads to different results.
- 2) The minus temperatures have to be considered as a guideline due to the fact that the function at cold temperatures depends on the seal design, the operating conditions and the condition of adjoining metal parts. The plus temperatures may be exceeded, but this shortens operating life commensurately. If aggressive media are used, the stated temperature resistance can be reduced considerably.
- 3) Depending on application.
- 4) Elastomer base according to ISO 1629 and ASTM D1418.
- 5) Life time can be reduced significantly as this temperature exceeds the maximum allowable working temperature of this compound.

Werkstoffe für die Fluidtechnik

Bezeichnung	Werkstoffaufbau	Farbe	Temp. (°C) ²⁾ min. max. ³⁾		Anwendung	Eigenschaften	Produkte
-------------	-----------------	-------	---	--	-----------	---------------	----------

Polon®-Werkstoffe

PTFE							
Polon® 001	Reines PTFE	weiß	-190	+230	- Chemische Industrie - Nahrungsmittelindustrie	- Sehr gute chemische Beständigkeit	- Stützringe - Flexiseals®
Polon® 003	Reines TFM	weiß	-190	+230	- Chemische Industrie - Nahrungsmittelindustrie - Pharmazeutische Industrie	- Sehr gute Chemische Beständigkeit - Hohe mechanische Festigkeit	- Flexiseals® - Kugelhahndichtungen
Polon® 012	Modifiziertes PTFE	dunkelgrün	-190	+230	Niederdruckhydraulik	- Verbesserte Abriebfestigkeit	- Flexiseals® - Gleitringe
Polon® 025	PTFE + 15% Glasfaser	dunkelgrün	-190	+290	Hydraulik	- Sehr gute chemische Beständigkeit - Sehr gute Kriechfestigkeit - Elektrische Eigenschaften wie reines PTFE	- Gleitringe - Stützringe - Führungsringe - Flachdichtungen
Polon® 031	PTFE + 15% Kohle	schwarz	-190	+290	- Mittlere mechanische Beanspruchung - Harte Dichtflächen - Wasser-/Öl-Emulsionen	Chemische Beständigkeit durch Kohle eingeschränkt	- Flexiseals®
Polon® 030	PTFE + 23% Kohle + 2% Graphit	schwarz	-190	+315	- Starke mechanische Beanspruchung - Wasser-/Ölhydraulik	Sehr gute Abrieb- und Kriechfestigkeit	- Gleitringe - Stützringe
Polon® 033	PTFE + 25% Kohle	schwarz	-190	+315	- Pneumatik - Rotordichtungen	Sehr gute Abrieb- und Kriechfestigkeit	- Führungsbänder
Polon® 044	PTFE + 15% Graphit	schwarz	-190	+230	- Geringe mechanische Beanspruchung - Weiche Dichtflächen	Chemische Beständigkeit durch Graphit eingeschränkt	- Flexiseals®
Polon® 052	PTFE + 40% Bronze	bronze	-156	+260	- Starke mechanische Beanspruchung - Hydraulik	Hervorragende Abrieb- und Kriechfestigkeit	- Gleitringe
Polon® 062	PTFE + 60% Bronze	bronze	-156	+260	- Starke mechanische Beanspruchung - Hydraulik	Hervorragende Abrieb- und Kriechfestigkeit	- Gleitringe
Polon® 067	PTFE + 10% Ekonol	beige	-260	+320	- Mittlere mechanische Beanspruchung - Weiche Dichtflächen - Rotordichtungen	- Eingeschränkte chemische Beständigkeit - Begrenzt einsetzbar in heißem Wasser	- Flexiseals® - Rotor-Gleitringe - Lippendichtungen
Polon® 074	PTFE + 10% Kohlefaser	gräulich	-260	+310	- Wasserhydraulik - Seewasser - Kurze Hübe mit hoher Frequenz	Sehr gute Abriebfestigkeit in Wasser	- Gleitringe - Flexiseals®
Kunststoffe							
Polon® 083	72 Shore D PUR	transparentgelb	-20	+100	- Starke mechanische Beanspruchung - Hydraulik	Sehr gute Abriebfestigkeit	- Abstreifer - Gleitringe
Polon® 314	UHMW - PE	weiß	-200	+80	- Nahrungsmittelindustrie - Pneumatik	Hervorragende Abriebfestigkeit in Wasser und Luft	- Gleitringe - Flexiseals® - Führungsringe
Polon® 331	PVDF	weiß/gelb	-30	+140	- Nahrungsmittelindustrie	- Abriebfestigkeit wie Nylon - Geeignet für Dampf-Sterilisation	- Flexiseals® - Stützringe

Für spezielle Anforderungen sind Sonderwerkstoffe erhältlich. Bitte wenden Sie sich an unsere Anwendungstechniker.

- 1) Härteangaben sind Durchschnittswerte, gemessen an 6 mm dicken Normproben nach DIN 53505. An Fertigteilen kann meist nur die Mikrohärtigkeit (IRHD) gemessen werden, was zu abweichenden Werten führt.
- 2) Die angegebenen Minustemperaturen gelten nur als allgemeine Richtlinien, da die Funktion in der Kälte von der Art der Dichtung, den Einsatzbedingungen und der Beschaffenheit der umgebenden Metallteile abhängt. Die angegebenen Plustemperaturen können überschritten werden, jedoch wird die Betriebsdauer dadurch entsprechend verkürzt. Beim Einsatz von aggressiven Medien kann sich die angegebene Temperaturbeständigkeit erheblich verringern.
- 3) Abhängig vom Einsatzfall.
- 4) Elastomerbasis nach ISO 1629 bzw. ASTM D1418.
- 5) Lebensdauer kann sich signifikant verkürzen, da diese Temperatur über die für den Werkstoff maximal zulässige Gebrauchstemperatur hinausgeht.

Compounds for Fluid Technology

Reference	Compound	Colour	Temp. (°C) ²⁾ min. max. ³⁾		Application	Characteristics	Products
-----------	----------	--------	---	--	-------------	-----------------	----------

Polon® compounds

PTFE							
Polon® 001	Virgin PTFE	white	-190	+230	- Chemical industry - Food industry	- High chemical resistance	- Back-up rings - Flexiseals®
Polon® 003	Virgin TFM	white	-190	+230	- Chemical industry - Food industry - Pharmaceutical industry	- High chemical resistance - High mechanical strength	- Flexiseals® - Ball valve seats
Polon® 012	Modified PTFE	dark green	-190	+230	- Low-duty hydraulic applications	- Improved wear resistance	- Flexiseals® - Glide rings
Polon® 025	PTFE + 15% glass fibre	dark green	-190	+290	Medium-duty hydraulic applications	- High chemical resistance - High creep resistance - Electrical properties like virgin PTFE	- Glide rings - Back-up rings - Guide rings - Gaskets
Polon® 031	PTFE + 15% carbon	black	-190	+290	- Medium mechanical stress - Hard sealing surfaces - Water/oil emulsions	Chemical resistance limited by carbon	- Flexiseals®
Polon® 030	PTFE + 23% carbon + 2% graphite	black	-190	+315	- Heavy mechanical stress - Water/oil hydraulics	High wear and creep resistance	- Glide rings - Back-up rings
Polon® 033	PTFE + 25% carbon	black	-190	+315	- Pneumatics - Rotary Sealing	High wear and creep resistance	- Guiding tapes
Polon® 044	PTFE + 15% graphite	black	-190	+230	- Low mechanical stress - Soft sealing surfaces	Chemical resistance limited graphite	- Flexiseals®
Polon® 052	PTFE + 40% bronze	bronze	-156	+260	- Heavy mechanical stress - Hydraulic applications	Outstanding wear and creep resistance	- Glide rings
Polon® 062	PTFE + 60% bronze	bronze	-156	+260	- Heavy mechanical stress - Hydraulic applications	Outstanding wear and creep resistance	- Glide rings
Polon® 067	PTFE + 10% ekonol	beige	-260	+320	- Medium mechanical stress - Soft sealing surfaces - Rotary sealing	- Limited chemical resistance - Limited use in hot water	- Flexiseals® - Rotary glide rings - Lip seals
Polon® 074	PTFE + 10% carbon fibre	greyish	-260	+310	- Water hydraulics - Seawater - Short strokes with high frequency	Very good wear properties in water	- Glide rings - Flexiseals®
Plastic materials							
Polon® 083	72 Shore D PUR	trans-parent yellow	-20	+100	- High mechanical stress - Hydraulic applications	High wear resistance	- Wipers - Glide rings
Polon® 314	UHMW - PE	white	-200	+80	- Food industry - Pneumatics	Outstanding wear properties in water and air	- Glide rings - Flexiseals® - Guide rings
Polon® 331	PVDF	white/yellow	-30	+140	- Food industry	- Wear properties like nylon - Resists steam sterilization	- Flexiseals® - Back-up rings

For specific requirements, special compounds are available. Please contact our Consultancy Service.

- 1) Hardness values are average values measured on a standard specimen of 6 mm thickness acc. to DIN 53505. With finished parts, only micro hardness (IRHD) can be measured which leads to different results.
- 2) The minus temperatures have to be considered as a guideline due to the fact that the function at cold temperatures depends on the seal design, the operating conditions and the condition of adjoining metal parts. The plus temperatures may be exceeded, but this shortens operating life commensurately. If aggressive media are used, the stated temperature resistance can be reduced considerably.
- 3) Depending on application.
- 4) Elastomer base according to ISO 1629 and ASTM D1418.
- 5) Life time can be reduced significantly as this temperature exceeds the maximum allowable working temperature of this compound.

Werkstoffe für die Fluidtechnik

Standardreferenzelastomere (SRE) / Testelastomere

Parker Comp.-Nr.	Härte Shore A	SRE-Bezeichnung	Elastomerbasis ⁴⁾	Prüfplatten-größe	Bestell-Nr.	Norm	Bemerkungen
A3783	80		ACM	170x150x2	Y3H012A3783		ACM 7503 VW
A3802	50		AEM	170x150x2	Y3H012A3802		Vamac, NS87 NB/58 D7292-19A, von Dupont empfohlen
A3859 *	70	ACM	ACM	170x150x2	Y3H012A3859	DIN 53538 T.7	
A3878	70		AEM	170x150x2	Y3H012A3878		Vamac, D 8948/200, von Dupont empfohlen
A3884	80		AEM	170x150x2	Y3H012A3884		Vamac, D 8948/112, von Dupont empfohlen
A8610	55		AEM	170x150x2	Y3H012A8610		Vamac, VW-VAMAC-Test
A8611	60		ACM	170x150x2	Y3H012A8611		ACM, VW-ACM-Test
C3779	50		CR	170x150x2	Y3H012C3779		Neoprene 1,2,3,4 - SCC 5125-1, VW-TL-738
E3793	70	EPDM-1	EPDM	170x150x2	Y3H012E3793	ISO/DIS 6072:2000(E)	
H3803	65		CSM	170x150x2	Y3H012H3803		Hypalon, weichmacherhaltig, 18A/181, von Dupont empfohlen
L0806	80		FVMQ	170x150x2	Y3H012L0806		Fluorsilikonwerkstoff, von Parker empfohlen
N3521	80	NBR-1	NBR	170x150x2	Y3H012N3521	ISO/DIS 6072:2000(E)	28%-ACN-Gehalt, Peroxidvernetzung
N3875	75	HNBR-19	HNBR/NBM	170x150x2	Y3H012N3875	DIN 53538 T.6	Sättigungsgrad Doppelbindungen >99%
N3876 *	80	NBR-34	NBR	170x150x2	Y3H012N3876	DIN 53538 T.3	34%-ACN-Gehalt, Schwefelvernetzung
N3877 *	80	NBR-28	NBR	170x150x2	Y3H012N3877	DIN 53538 T.3	28%-ACN-Gehalt, Schwefelvernetzung
N3892 *	80	NBR-1	NBR	170x150x2	Y3H012N3892	DIN 53538 T.1	28%-ACN-Gehalt, Peroxidvernetzung
S3784	65	MVQ	VMQ	170x150x2	Y3H012S3784	DIN 53538 T.4	Silikonwerkstoff, VMQ E151
V3778	70	AK-6	FKM	150x150x2	Y3F022V3778		AK-6, CO-Polymer, Automobilindustrie, Prüfzertifikat für jede Prüfplatte
V3778	70	AK-6	FKM	150x150x2	Y3F014V3778		AK-6, preisgünstigere Ausführung
V3789	70		FKM	170x150x2	Y3H012V3789		IGL-16, Automobilindustrie Frankreich
V3862	75		FFKM	125x80x2	Y3C551V3862		Perfluorelastomer, von Parker empfohlen
V8621 *	70	FKM-2	FKM	170x150x2	Y3H012V8621	ISO/FDIS6072:2000(E)	FKM-Werkstoff, bisphenolvernetzt
P5022	94	TPE	TPE-U	125x90x2	Y3C040P5022		Desmopan 192 (Bayer)

Prüfplatten von weiteren Testelastomeren bzw. Standardreferenzelastomeren (SRE) können auf Anfrage hergestellt werden.

* Mischungsherstellung, Vulkanisation und Prüfung der physikalischen Eigenschaften sind akkreditiert

SRE-Elastomere und Testelastomere werden eingesetzt, um chemische und physikalische Einwirkung von Medien (Druckflüssigkeiten, Gase, Dämpfe) auf das Basiselastomer beschreiben zu können. Die Ergebnisse lassen Rückschlüsse auf Eignung des Basiselastomers zu. Unter einem SRE-Elastomer versteht man im allgemeinen eine einfach vulkanisierte Kautschukmischung, deren Rezeptur bekannt ist. Die SRE-Rezepturen enthalten lediglich die notwendigsten Zusatzstoffe um ein Vulkanisat herstellen zu können. Auf die Zugabe von Weichmachern wird in der Regel verzichtet und Verarbeitungshilfsmittel werden nur soweit eingesetzt, um eine Verarbeitung der Mischung zu gewährleisten. Man möchte damit mögliche Fehlerquellen bei der Mischungsherstellung reduzieren sowie die Einwirkung des Mediums auf das Basiselastomer beschränken, damit nur Wechselwirkungen mit dem Basiselastomer stattfinden und keine Verfälschungen durch Weichmacher und Verarbeitungshilfsmittel vorkommen können. Die SRE-Elastomere sollen gegenüber den zu prüfenden Medien empfindlich reagieren, um Abweichungen der Medien festzustellen. Sie haben somit ein relativ hohes Quellniveau und weisen eine positive Volumenänderung auf.

Testelastomere werden zur Charakterisierung von Druckflüssigkeiten verwendet und können Weichmacher, Alterungsschutzmittel etc. enthalten, dürfen jedoch nicht mit Gebrauchselastomeren verwechselt werden. Bei Gebrauchselastomeren hängt die Zusammensetzung der Rezeptur vom Einsatzfall ab (Forderungen nach Hitzebeständigkeit, Kältebeständigkeit, Abriebfestigkeit etc.). Die Rezeptur von Gebrauchselastomeren wird nicht bekanntgegeben bzw. veröffentlicht.

Die Hersteller von Druckflüssigkeiten können aus einer breiten Palette von Testelastomeren, bzw. SRE-Elastomeren neue Produkte schon in der Entwicklungsphase mit den von der Gummiindustrie zur Verfügung gestellten Test- und SRE-Elastomeren überprüfen und sind somit in der Lage, Produkte anzubieten, die sowohl den Ansprüchen der Industrie an die Schmierfähigkeit als auch den Ansprüchen der Elastomerverträglichkeit (Dichtungen) genügen.

Richtlinien für die Lagerung von Gummi-Erzeugnissen

Die Richtlinien gelten für Gummierzeugnisse (Vulkanisate) aus Naturkautschuk und synthetischem Kautschuk.

Die Lebensdauer von Gummierzeugnissen kann durch viele Einflüsse (Sauerstoff, Ozon, Wärme, Feuchtigkeit, Lösungsmittel etc.) wesentlich beeinträchtigt werden und ist deshalb in großem Maße von der richtigen Lagerung abhängig. Sachgemäß behandelte Gummierzeugnisse bleiben über einen langen Zeitraum (viele Jahre) fast unverändert in ihren Eigenschaften.

Der Lagerraum soll kühl, trocken, staubfrei und mäßig gelüftet sein. Die Temperatur soll +20 °C und -10 °C nicht über- bzw. unterschreiten. Nichteinhaltung dieser Grenztemperaturen kann zu einer Verkürzung der Lebensdauer führen. Eine Ingebrauchnahme stark gekühlter Gummierzeugnisse ist mit Vorsicht einzuleiten, plötzliche Temperaturwechsel können schädlich sein. Neopren- oder Chloroprenwerkstoffe (CR) dürfen nicht kälter als +12 °C gelagert werden.

Bei Heizung des Lagerraumes sind Heizkörper und Leitungen abzuschirmen. Der Abstand zwischen Heizkörpern und Lagergut muss mindestens 1 m betragen. Die relative Luftfeuchtigkeit liegt am günstigsten bei 65%. Die Beleuchtung soll gedämpft sein. Die Fenster sind aus diesem Grund mit einem roten oder orangefarbenen (keinesfalls blauen) Schutzanstrich zu versehen. Alle Lichtquellen, die UV-Strahlen aussenden, wirken wegen der damit verbundenen Ozonbildung schädigend. Wegen dieser Ozonbildung und der Brandgefahr ist die Inbetriebnahme elektrischer Geräte, Motoren und Anlagen mit Funkenbildung sowie die Erzeugung von Hochspannungsfeldern in diesen Räumen unzulässig.

Lösungsmittel, Kraftstoffe, Schmierstoffe, Chemikalien, Säuren, Desinfektionsmittel u. ä. dürfen im Lagerraum nicht aufbewahrt werden.

Dichtungen, Puffer, Gummi-Metalverbundteile, Ringe u. ä. sind je nach Verwendungsart und Abmessungen so zu lagern, dass sie sich nicht verformen. Wir empfehlen daher, die Teile bis zur Verwendung in der Originalverpackung zu belassen.

Richtlinien für die Lagerung von Gummierzeugnissen sind nach DIN 7716 „Erzeugnisse aus Kautschuk und Gummi – Anforderung an die Lagerung, Reinigung und Wartung“ genormt.

Weitere Normen

- DIN 9088 „Richtlinien für die zulässigen Lagerzeiten von Erzeugnissen aus Elastomeren – Luft- und Raumfahrt“
- MIL-HDBK-695B „Military Standardization Handbook Rubber Products: Recommended Shelf Life“
- Norm-Entwurf ISO/DIS 2230, Ausgabe: 1998-12 „Vulkanisierter Gummi – Spezifikation für kontrollierte Lagerung“ (Überarbeitung von ISO 2230:1973)

Compounds for Fluid Technology

Standard Reference Elastomers (SRE) / Testing Elastomers

Parker comp.-no.	Shore hardness A	SRE Designation	Elastomer-Base ⁴⁾	Test plate size	Order no.	Standard	Comments
A3783	80		ACM	170x150x2	Y3H012A3783		ACM 7503 VW
A3802	50		AEM	170x150x2	Y3H012A3802		Vamac, NS87 NB/58 D7292-19A, recommended by Dupont
A3859 *	70	ACM	ACM	170x150x2	Y3H012A3859	DIN 53538 T.7	
A3878	70		AEM	170x150x2	Y3H012A3878		Vamac, D 8948/200, recommended by Dupont
A3884	80		AEM	170x150x2	Y3H012A3884		Vamac, D 8948/112, recommended by Dupont
A8610	55		AEM	170x150x2	Y3H012A8610		Vamac, VW-VAMAC-Test
A8611	60		ACM	170x150x2	Y3H012A8611		ACM, VW-ACM-Test
C3779	50		CR	170x150x2	Y3H012C3779		Neoprene 1,2,3,4 - SCC 5125-1, VW-TL-738
E3793	70	EPDM-1	EPDM	170x150x2	Y3H012E3793	ISO/DIS 6072:2000(E)	
H3803	65		CSM	170x150x2	Y3H012H3803		Hypalon, contains plasticizer,18A/181, recommended by Dupont
L0806	80		FVMQ	170x150x2	Y3H012L0806		Fluor silicone compound, recommended by Parker
N3521	80	NBR-1	NBR	170x150x2	Y3H012N3521	ISO/DIS 6072:2000(E)	28%-ACN-content, peroxide crosslinking
N3875	75	HNBR-19	HNBR/NBM	170x150x2	Y3H012N3875	DIN 53538 T.6	Saturation degree double bonds >99%
N3876 *	80	NBR-34	NBR	170x150x2	Y3H012N3876	DIN 53538 T.3	34%-ACN-content, sulphur crosslinking
N3877 *	80	NBR-28	NBR	170x150x2	Y3H012N3877	DIN 53538 T.3	28%-ACN-content, sulphur crosslinking
N3892 *	80	NBR-1	NBR	170x150x2	Y3H012N3892	DIN 53538 T.1	28%-ACN-content, peroxide crosslinking
S3784	65	MVQ	VMQ	170x150x2	Y3H012S3784	DIN 53538 T.4	Silicone compound, VMQ E151
V3778	70	AK-6	FKM	150x150x2	Y3F022V3778		AK-6, CO-polymer, automotive industry, test certificate for each test plate
V3778	70	AK-6	FKM	150x150x2	Y3F014V3778		AK-6, more economical version
V3789	70		FKM	170x150x2	Y3H012V3789		IGL-16, French automotive industry
V3862	75		FFKM	125x80x2	Y3C551V3862		Perfluor-elastomer, recommended by Parker
V8621 *	70	FKM-2	FKM	170x150x2	Y3H012V8621	ISO/FDIS6072:2000(E)	FKM-compound, bisphenol-crosslinked
P5022	94	TPE	TPE-U	125x90x2	Y3C040P5022		Desmopan 192 (Bayer)

Test plates of other testing elastomers and/or standard elastomers (SRE) can be produced upon request.

* Accredited compounding, vulcanisation and testing of physical properties.

SRE-elastomers and testing elastomers are used for the purpose of describing chemical and physical impacts of media (hydraulic/pressure fluids, gases, vapours) on the base elastomers. The results enable conclusions to be drawn as to the suitability of the base elastomer. Generally speaking, an SRE-elastomer is a simple vulcanised rubber mixture based on a known formula. SRE-formulae merely comprise the most essential additives necessary for generating a vulcanisate. As a general rule, there is no addition of plasticizers and processing aids are only used to the extent that they are necessary to ensure that the mixture can be processed. The reason is to minimise potential sources of errors during mixture preparation as well as limiting the influence of the medium on the base elastomer in order to restrict any interactions to those with the base elastomer as well as excluding the possibility of adulterations caused by plasticizers and processing aids. SRE-elastomers are intended to respond sensitively to the media to be tested in order to ascertain any deviations on the part of the media. For this reason, they have a relatively high swelling level as well as showing a positive change in volume.

Testing elastomers are used for determining typical properties of pressure/hydraulic fluids and may contain plasticizers, anti-aging additives, etc. They must not be mistaken for application elastomers. With application elastomers, the composition of the formula depends on the specified application, e.g. whether resistance to heat, cold, abrasion resistance, etc. are required. The formulae for application elastomers are not disclosed or published.

As early as in the development stage, manufacturers of pressure/hydraulic fluids can test new products based on a wide range of testing elastomers and/or SRE-elastomers offered by the rubber industry. This enables them to offer products meeting industry requirements for lubricating capabilities as well as elastomer compatibility (seals).

Guidelines for storing rubber products

These guidelines apply to rubber products (vulcanisates) made of natural rubber and synthetic rubber.

The service life of rubber products can be impaired considerably by numerous influences (oxygen, ozone, heat, humidity, solvents, etc.). Consequently, proper storage has a major impact on service life. If treated properly, rubber products retain their properties nearly without any change over long periods of time (several years).

The storage area should be cool, dry, free of dust and moderately ventilated. Storage temperatures should not exceed nor fall below +20 °C and -10°C. Failure to adhere to these temperature limits may shorten service life. Proceed with caution when taking very cold rubber products into initial service. Sudden temperature changes may cause damage. Neoprene or Chloroprene (CR) compounds must not be stored below +12 °C.

In heated storage areas, the heaters and heating ducts must be shielded. The minimum distance between the stored goods and heaters must be 1 metre. Optimal relative humidity is 65%. Lighting should be dimmed. For this reason, windows should be provided with a red or orange (never blue) protective coat of paint. All UV-emitting sources of light cause damage due to the resulting generation of ozone. Due to the generation of ozone and resulting fire hazard, electrical devices, motors and spark-emitting equipment are prohibited in such rooms.

Solvents, fuels, lubricants, chemicals, acids, disinfectants, etc. must not be stored in the storage room.

Seals, buffers, rubber-metal composite parts, rings, etc. must be stored according to the type of application and dimensions so as to prevent any deformation. We, therefore, recommend that the parts be stored in their original packaging until required for use.

Standard guidelines for storing rubber products are provided by DIN 7716 „Products Made of Rubber“ – Requirements for Storage, Cleansing and Maintenance.

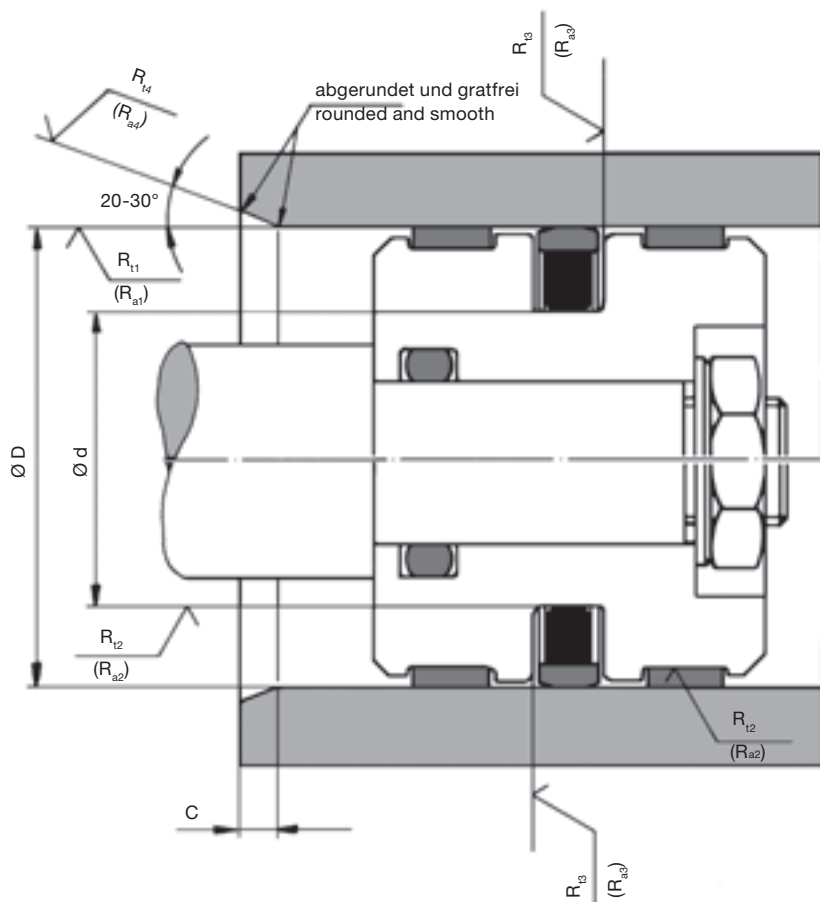
Additional Standards

- DIN 9088 „Guidelines for Permissible Storage Periods of Elastomer Products - Aerospace“
- MIL-HDBK-695B „Military Standardization Handbook Rubber Products: Recommended Shelf Life“
- Draft Standard ISO/DIS 2230, Issue: 1998-12 „Vulcanised Rubber – Specification for Controlled Storage“ (Revision of ISO 2230:1973)

Allgemeine Einbauhinweise für Kolbendichtungen

General Installation Guidelines for Piston Seals

Einteiliger Kolben / Solid piston



Mehrteiliger Kolben / Split piston

$$\text{Maß / Dimension } C = \frac{D - d}{4}$$

Dynamische Abdichtung / Dynamic sealing surfaces

$0,8 \mu\text{m} \leq R_{t1} \leq 2,5 \mu\text{m}$ ($R_t 2,5 \mu\text{m} \cong R_a \cong 0,28 \dots 0,6 \mu\text{m}$)
 $80 \% \leq {}^*t_{p1} \leq 95 \%$ ($R_t 0,8 \mu\text{m} \cong R_a \cong 0,28 \dots 0,18 \mu\text{m}$)
 für Gummi- und PTFE-Produkte / for rubber and PTFE products
 $60 \% \leq {}^*t_{p1} \leq 80 \%$ ($R_t 0,8 \mu\text{m} \cong R_a \cong 0,28 \dots 0,18 \mu\text{m}$)
 für Polyurethan-Produkte / for polyurethane products

Statische Abdichtung / Static sealing surfaces

$R_{t2} \leq 6,3 \mu\text{m}$ ($R_a \cong 0,81 \dots 1,59 \mu\text{m}$)
 ${}^*t_{p2} \geq 60 \%$

Nicht dichtende Flächen in Einbauhöhlen und Einführschrägen / Non-sealing surfaces and lead-in chamfers

$R_{t3} \leq 15 \mu\text{m}$ ($R_a \cong 2,2 \dots 4,0 \mu\text{m}$)
 $R_{t4} \leq 10 \mu\text{m}$ ($R_a \cong 1,4 \dots 2,6 \mu\text{m}$)

* Gemessen in einer Schnitttiefe von 25 % des R_t -Wertes ausgehend von einer gedachten Referenz-Nulllinie, bei der der Traganteil 5 % beträgt.

* Measured in a depth of 25 % of the R_t -value based on a reference level (zero line) set at 5 % bearing area.

Es bestehen internationale (ISO) und nationale (DIN) Standards über Dichtungs-Einbauhöhlen, deren Beachtung wir bei Neukonstruktionen empfehlen. Bei Dichtungen, die spezielle Einbauhöhlen erfordern, z.B. Sonderdichtungen, Ventildichtungen, Rotordichtungen usw., sind die Einbauhöhlen im Einzelblatt aufgeführt.

Im Allgemeinen haben sich die hier angegebenen Oberflächen, Einführschrägen und Abmessungen bewährt, die deshalb auch meistens in den Normen ihren Niederschlag gefunden haben.

Die auf diesen Blättern angegebenen Maße, Toleranzen und Oberflächen sind unbedingt einzuhalten. Nur so ist eine leichte Montage möglich, und die in den Katalogen enthaltenen Werte können ausgenutzt werden. Außerdem werden Beschädigungen der Dichtungen beim Einbau vermieden und Montagefolgeschäden treten nicht auf.

Oberflächen: Schleifen als letzter Arbeitsgang für dynamisch abdichtende Oberflächen ist aus dichtungstechnischer Sicht nicht ausreichend. Es sollte unbedingt ein Poliervorgang nachfolgen.

Radien: Die erforderlichen Radien entnehmen Sie bitte den Angaben der jeweiligen Profile oder den gültigen Normen.

International (ISO) and national (DIN) standards for seal housing dimensions are in place and should be considered. For seals requiring a special groove, e.g. special seals, valve seals, rotor seals etc., the groove dimensions are stated separately. In general, the surface finishes, leading edge chamfers and dimensions stated here have already proved themselves and will mostly be found in the standards.

We recommend that customers adhere to the tolerances and surface finishes stated in this catalogue. Only by working to these values will the fitting of seals be made easy and assembly damage avoided.

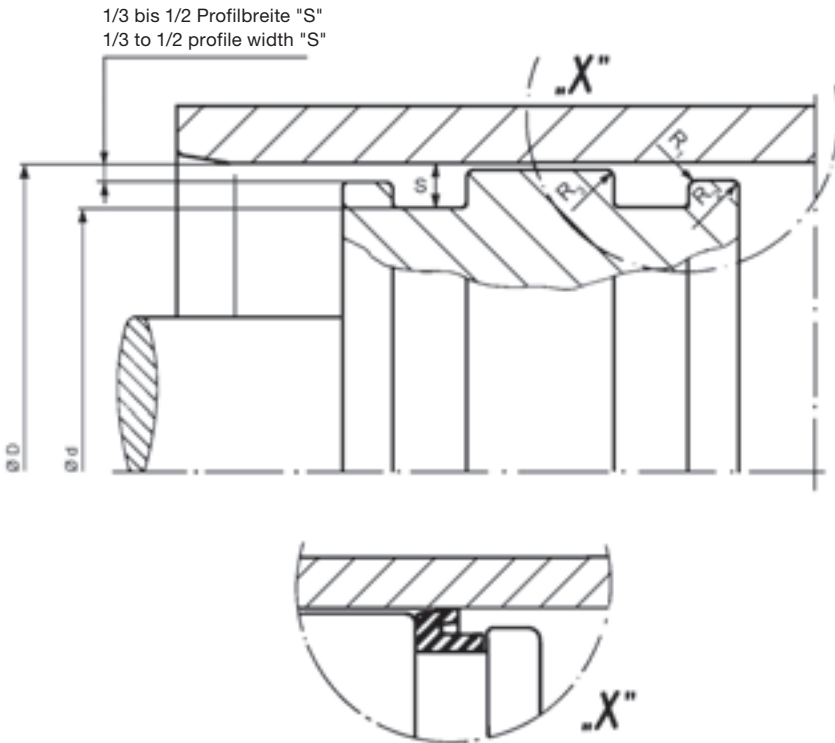
Surfaces: Grinding as final machining process for dynamic sealing surfaces is not sufficient. These surfaces have to be polished afterwards.

Radii: As for the necessary radii please refer to the respective profile data or the applicable standards.

Allgemeine Einbauhinweise für Kolbendichtungen

General Installation Guidelines for Piston Seals

Überziehbare Dichtungen mit Festsitz: Stretchable seals with tight fit:



Bei Kolbendichtungen mit Festsitz am Innendurchmesser kann der Haltebund zur leichteren Montage der Dichtungen am Außendurchmesser kleiner ausgeführt werden. Diese Maßnahme vermeidet außerdem bei hohen Seitenkräften und entsprechenden Durchbiegungen ein Verkanten des Kolbens mit metallischem Kontakt am Zylinderrohr.

Radien: Die erforderlichen Radien entnehmen Sie bitte den Angaben der jeweiligen Profile oder den gültigen Normen.

When seals have a tight fit the piston shoulder diameter can be reduced to ease assembly. By adapting this principal, metal to metal contact, caused by the piston contacting the cylinder wall surface under high transverse loads, is avoided.

Radii: As for the necessary radii please refer to the respective profile data or the applicable standards.

Allgemeine Einbauhinweise für Kolbendichtungen

General Installation Guidelines for Piston Seals

Einbauhinweise für PTFE-Dichtungen

Die Einbauräume sind sorgfältig zu entgraten und zu säubern. Die Zylinderrohre müssen eine Einführschräge besitzen. Wird der Kolbendichtring montiert, besteht die Gefahr des Kippens und Abscherens bei normalen Einführschrägen (siehe Fig. 1). Wir empfehlen deshalb, bis zu einem Zylinderdurchmesser von 230 mm eine Einführschräge nach Fig. 2 bzw. Detail »A« vorzusehen. Da kleinere Ringe besonders knickanfällig sind, empfehlen wir, bei Durchmessern unter 30 mm mit offenen Nuten zu arbeiten.

Montageanleitung für PTFE-Dichtungen

O-Ring wie gewöhnlich in die Nut einlegen. Kolbendichtringe bis 100 mm Durchmesser und mit Wandstärken über 1,6 mm sollten mit Montagewerkzeugen (siehe Fig. 3) „langsam“ aufgedehnt und montiert werden. Vorheriges Erwärmen in 60 °C warmem Hydrauliköl ist vorteilhaft. Größere Ringe können von Hand geweitet werden. **Zu große oder ungleichmäßige Dehnung ist unbedingt zu vermeiden.**

Müssen die Ringe über vorhandene Führungsbandnuten gezogen werden, so sind diese entweder mit dünnen Blech- bzw. Kunststoffbändern abzudecken oder der Spreizdorn ist bis an die Einbaunut zu führen (Fig. 3). So wird vermieden, dass der Kolbendichtring in eine andere Nut springt. Wenn infolge zu großer Dehnung oder unzureichender Einführschrägen der Kolben schlecht montiert werden kann, empfiehlt sich die Anwendung einer Kalibrierhülse (siehe Fig. 4). Die Montagehilfen werden zweckmäßigerweise aus Metall gefertigt. In vielen Fällen genügt jedoch eine Ausführung aus Polyamid oder POM.

Installation guidelines for PTFE seals

The grooves must be carefully cleaned and deburred. The cylinder bore must have a leading edge chamfer. When fitting the piston sealing ring there is always the danger that the ring may tilt and be sheared off by normal leading edge chamfers (see fig. 1). We therefore recommend that up to a cylinder diameter of 230 mm a leading edge chamfer according to fig. 2 or detail »A« is considered. In the case of smaller rings which are especially liable to bending we recommend an open groove design for diameters smaller than 30 mm.

Assembly instruction for PTFE seals

Install the O-ring in the groove as per normal practice. Piston sealing rings of up to 100 mm diameter and wall thickness of over 1,6 mm should be "slowly" expanded and fitted with an assembly tool (see fig. 3). Pre-heating to 60 °C in hydraulic oil is advantageous. Larger rings can be expanded by hand. **Uneven stretching or overstretching must under all circumstances be avoided.**

Should it be necessary to draw the rings over existing guide ring grooves, then these grooves must be covered with plastic tape, or alternatively the expanding mandrel must reach the groove in question (see fig. 3). In this way it is ensured that the piston sealing ring does not snap into the wrong groove. The use of a burnishing shell is recommended when the assembly of a piston is made difficult by an overstretched ring or when the cylinder has an inadequate leading edge chamfer (see fig.4).

Assembly aids can be manufactured conveniently out of metal. However, in many cases polyamide or POM is also suitable.

Fig. 1

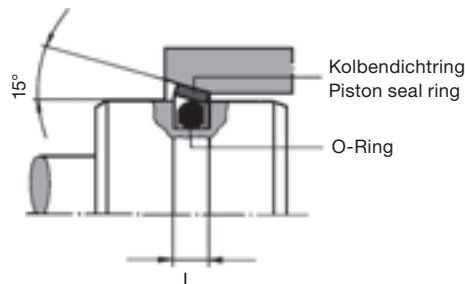
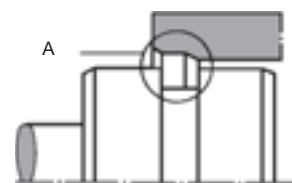
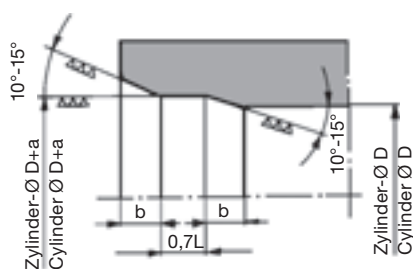


Fig. 2



Einzelheit / Detail A



Zyl. Ø D	min. a	min. b
≤ 45	0,8	2,4
45 - 175	1,0	3,0
175 - 230	1,5	4,5

Fig. 3

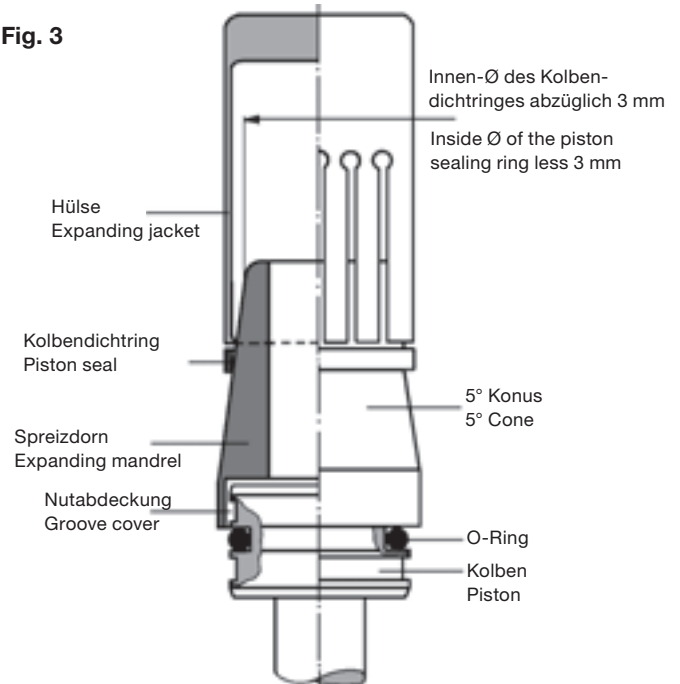
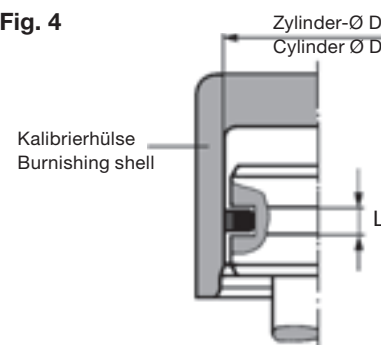


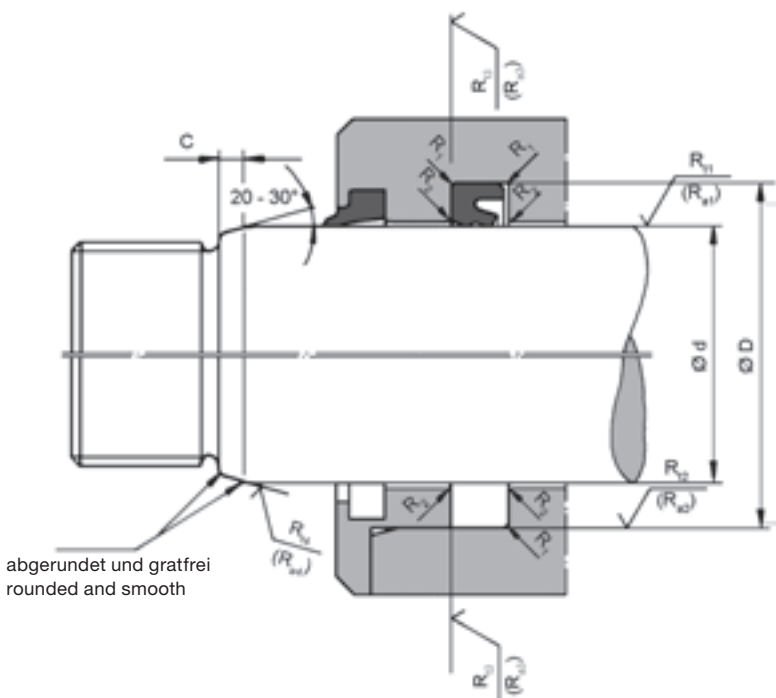
Fig. 4



Allgemeine Einbauhinweise für Stangendichtungen

General Installation Guidelines for Rod Seals

Geschlossener Einbauraum / Closed groove



Offener Einbauraum / Open groove

$$\text{Maß / Dimension } C = \frac{D - d}{4}$$

Dynamische Abdichtung / Dynamic sealing surfaces

$0,8 \mu\text{m} \leq R_{t1} \leq 2,5 \mu\text{m}$ ($R_t 2,5 \mu\text{m} \hat{=} R_a \cong 0,28 \dots 0,6 \mu\text{m}$)
 $80 \% \leq *t_{p1} \leq 95 \%$ ($R_t 0,8 \mu\text{m} \hat{=} R_a \cong 0,28 \dots 0,18 \mu\text{m}$)
 für Gummi- und PTFE-Produkte / for rubber and PTFE products
 $60 \% \leq *t_{p1} \leq 80 \%$ ($R_t 0,8 \mu\text{m} \hat{=} R_a \cong 0,28 \dots 0,18 \mu\text{m}$)
 für Polyurethan-Produkte / for polyurethane products

Statische Abdichtung / Static sealing surfaces

$R_{t2} \leq 6,3 \mu\text{m}$ ($R_a \cong 0,81 \dots 1,59 \mu\text{m}$)
 $*t_{p2} \geq 60 \%$

Nicht dichtende Flächen in Einbauräumen und Einführschrägen / Non-sealing surfaces and lead-in chamfers

$R_{t3} \leq 15 \mu\text{m}$ ($R_a \cong 2,2 \dots 4,0 \mu\text{m}$)
 $R_{t4} \leq 10 \mu\text{m}$ ($R_a \cong 1,4 \dots 2,6 \mu\text{m}$)

* Gemessen in einer Schnitttiefe von 25 % des R_t -Wertes ausgehend von einer gedachten Referenz-Nulllinie, bei der der Traganteil 5 % beträgt.

* Measured in a depth of 25 % of the R_t -value based on a reference level (zero line) set at 5 % bearing area.

Es bestehen internationale (ISO) und nationale (DIN) Standards über Dichtungs-Einbauräume, deren Beachtung wir bei Neukonstruktionen empfehlen. Bei Dichtungen, die spezielle Einbauräume erfordern, z.B. Sonderdichtungen, Ventildichtungen, Rotordichtungen usw., sind die Einbauräume im Einzelblatt aufgeführt. Im Allgemeinen haben sich die hier angegebenen Oberflächen, Einführschrägen und Abmessungen bewährt, die deshalb auch meistens in den Normen ihren Niederschlag gefunden haben.

Die auf diesen Blättern angegebenen Maße, Toleranzen und Oberflächen sind unbedingt einzuhalten. Nur so ist eine leichte Montage möglich, und die in den Katalogen enthaltenen Werte können ausgenutzt werden. Außerdem werden Beschädigungen der Dichtungen beim Einbau vermieden und Montagefolgeschäden treten nicht auf.

Oberflächen: Schleifen als letzter Arbeitsgang für dynamisch abdichtende Oberflächen ist aus dichtungstechnischer Sicht nicht ausreichend. Es sollte unbedingt ein Poliervorgang nachfolgen.

Radien: Die erforderlichen Radien entnehmen Sie bitte den Angaben der jeweiligen Profile oder den gültigen Normen.

International (ISO) and national (DIN) standards for seal housing dimensions are in place and should be considered. Until the introduction of the appropriate standards we would recommend the following design parameters be adopted to achieve the perfect functioning of the selected seal. For seals requiring a special groove, e. g. special seals, valve seals, rotor seals etc., the groove dimensions are stated separately. In general the surface finishes, leading edge chamfers and dimensions stated here have already proved themselves and will mostly be found in the standards.

We recommend that customers adhere to the tolerances and surface finishes stated in this catalogue. Only by working to these values will the fitting of seals be made easy and assembly damage avoided.

Surfaces: Grinding as final machining process for dynamic sealing surfaces is not sufficient. These surfaces have to be polished afterwards.

Radii: As for the necessary radii please refer to the respective profile data or the applicable standards.

Allgemeine Einbauhinweise für Stangendichtungen

General Installation Guidelines for Rod Seals

Einbauhinweise für PTFE-Dichtungen

Die Einbauräume sind sorgfältig zu entgraten und zu säubern. Die Kolbenstangen müssen eine Einführschräge besitzen (siehe Abbildung vorherige Seite).

Da kleinere Ringe besonders empfindlich sind, empfehlen wir, bei Stangendurchmessern unter 30 mm mit offenen Nuten zu arbeiten.

Montageanleitung für PTFE-Dichtungen

Zunächst O-Ring in die Nut einlegen und danach den Stangendichtring nierenförmig zusammendrücken, wobei scharfe Knicke unbedingt zu vermeiden sind. Der verformte Ring wird dann in die Nut eingeschnappt und mit Hilfe eines Dorns kalibriert.

Eine weitere Montagehilfe ist in Fig. 1 dargestellt. Sie besteht aus einem metallischen Dorn, der an einer Stirnseite eine keilförmige Aussparung hat. Der PTFE-Ring kann mit der Hand dieser Keilform angepasst werden (siehe Fig. 2). Der auf dem Dorn verformte PTFE-Ring kann jetzt aufgrund seines reduzierten Einbaudurchmessers in die Aufnahmebohrung eingeführt werden. Nach Abziehen des Montagedorns wird der Ring in die Nut eingedrückt und kalibriert.

Installation for PTFE seals

The grooves must be carefully cleaned and deburred. The rods must have a lead-in chamfer (see picture on previous page).

We recommend open groove designs for rod diameters smaller than 30 mm as these rings are prone to breaking if deformed as above.

Assembly instruction for PTFE seals

First the O-ring must be installed in the groove. Then the rod seal should be carefully formed into a kidney shape without sharp bends as shown in fig. 1. This deformed ring is placed in the groove and reformed rounded with the aid of a pin.

Fig. 1: Another type of installation aid. It consists of a metal pin which has a female cone-shaped recess at one of its front-ends. The PTFE ring can be easily placed in the recess deforming it by hand (see fig. 2). Due to the reduced diameter the PTFE ring (still placed on the pin) can now be installed into the groove. After removal of the pin the PTFE ring can be pressed into the groove and reformed.

Fig. 1

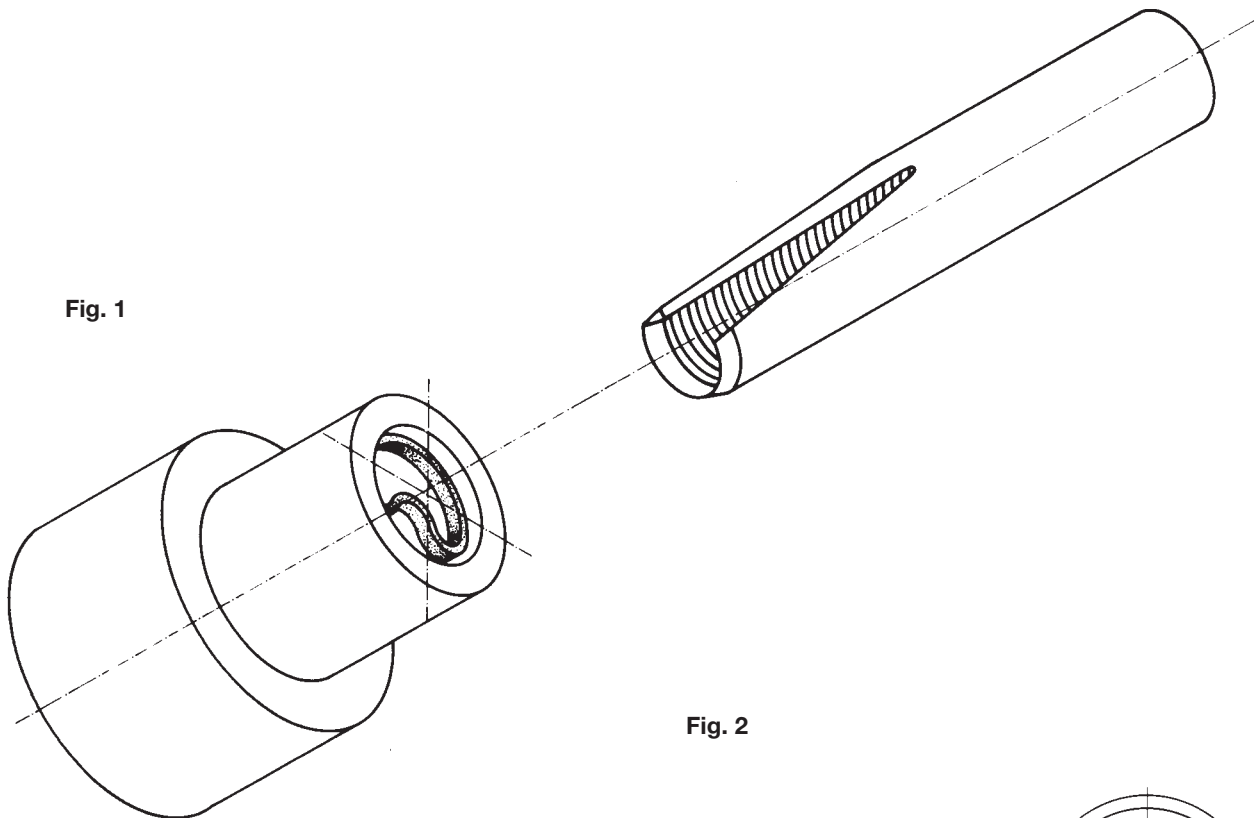


Fig. 2

Zulässige Spaltmaße »e«

Maximum Gap Allowance »e«

Definition

Das zulässige Spaltmaß "e", das bei den einzelnen Profilen angegeben wird, bezeichnet den unter Ausschöpfung aller Toleranzen und maximaler Exzentrizität zwischen Stange und Bohrung bzw. zwischen Kolben und Zylinder auftretenden Spalt.

Beispiel Seite A34

d/D = Dynamischer Dichtungs-Ø = 90 mm*
 S = Profilbreite = 7,5 mm
 P = Druck = 315 bar
 τ = Temperatur = 80 °C

Beispiel Seite A35

d/D = Dynamischer Dichtungs-Ø = 100 mm*
 S = Profilbreite = 6 mm
 P = Druck = 100 bar
 τ = Temperatur = 80 °C

* Hier ist der Durchmesser anzugeben, auf dem die Dichtung gleitet und nicht der statische Durchmesser (Nutgrund bzw. Festsitz). Also beim Kolben der Außen-Ø (D), bei der Stange der Innen-Ø (d) der Dichtung.

Verlängern Sie die Verbindungslinie d/D-S und P-τ jeweils zum Schnittpunkt mit der Zapfenlinie ξ1 bzw. ξ2. Nach Verbindung der beiden Zapfenlinienpunkte können Sie den Spalt »e« (0,16 mm Seite A36 bzw. 0,18 mm Seite A37) ablesen.

Bedingungen:

1. Oberflächen nach unseren Empfehlungen (siehe "Allgemeine Einbauhinweise").
2. Flüssigkeiten mit Schmierwirkung.

Bei besonderen Betriebsbedingungen, z. B. nichtschmierende Flüssigkeiten wie Wasser, Säuren, Laugen, wenden Sie sich bitte an unsere Abteilung Anwendungstechnik.

Die Nomogramme in unserem Katalog sind jeweils für den "schlimmsten Fall" entwickelt, d.h. stemmende Fahrweise (bei Stangen z.B. Plungerfahrweise, Erklärung siehe oben) und weichstes Material in der Gruppe (bei z.B. 85 Shore A und bei NBR 70 Shore A).

Wird bei der Anwendung der Dichtung nicht stemmend gefahren, können die Spaltmaße um 25 % vergrößert werden.

Wenn anstelle von 85 Shore A-Polyurethanen ein Material von 93 Shore A oder anstatt 70 Shore NBR ein Material von 85 Shore verwendet wird, kann der Extrusionsspalt nochmals um 15 % vergrößert werden (Zwischenwerte vermitteln).

Definition

The maximum gap "e", stated with the respective profile, stands for the maximum gap occurring between rod and guidance resp. between piston and cylinder exhausting all tolerances and maximum eccentricity.

Example page A34

d/D = Dynam. diameter = 90 mm*
 S = Cross-section = 7,5 mm
 P = Pressure = 315 bar
 τ = Temperature = 80 °C

Example page A35

d/D = Dynam. diameter = 100 mm*
 S = Cross-Section = 6 mm
 P = Pressure = 100 bar
 τ = Temperature = 80 °C

* Insert the dynamic diameter and not the static one (groove dia. or tight fit). Means cylinder diameter for the piston seal (D) and rod diameter for the rod seal (d).

Extend the connecting line d/D-S and P-τ to line ξ1 respect ξ2. Connect the two intersections and read on scale »e« (0,16 mm page A36 resp. 0,18 mm page A37) the allowable gap.

Conditions:

1. Surface quality according to our recommendations (see "General Installation Guidelines").
2. Lubricating fluids.

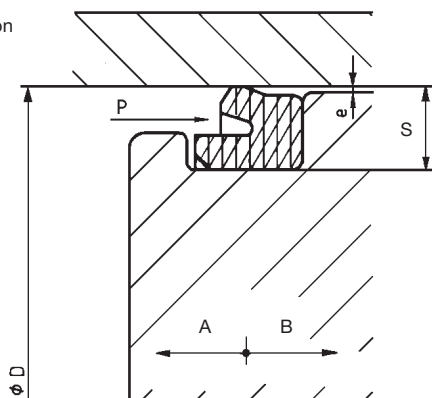
For special conditions, e.g. nonlub fluids, water, acids, alcalies, please contact our Consultancy Service.

The nomographs in our catalogues have been developed for the "worst case", that means pushing conditions (for the rod e.g. plunger conditions, explanation see above) and softest material in the corresponding group (e.g. 85 Shore A for polyurethanes and 70 Shore A for NBR).

If the application is not in a pushing mode, the extrusion gap can be increased for 25 %.

If instead of a 85 Shore A polyurethane a 93 Shore material or instead of a 70 Shore NBR a 85 Shore material is used, the extrusion gap can be increased another 15 % (intermediate values to be balanced).

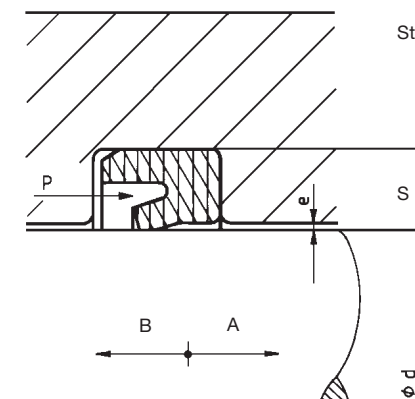
Kolben / Piston



A = stemmend/pushing

B = ziehend/pulling

Stange / Rod

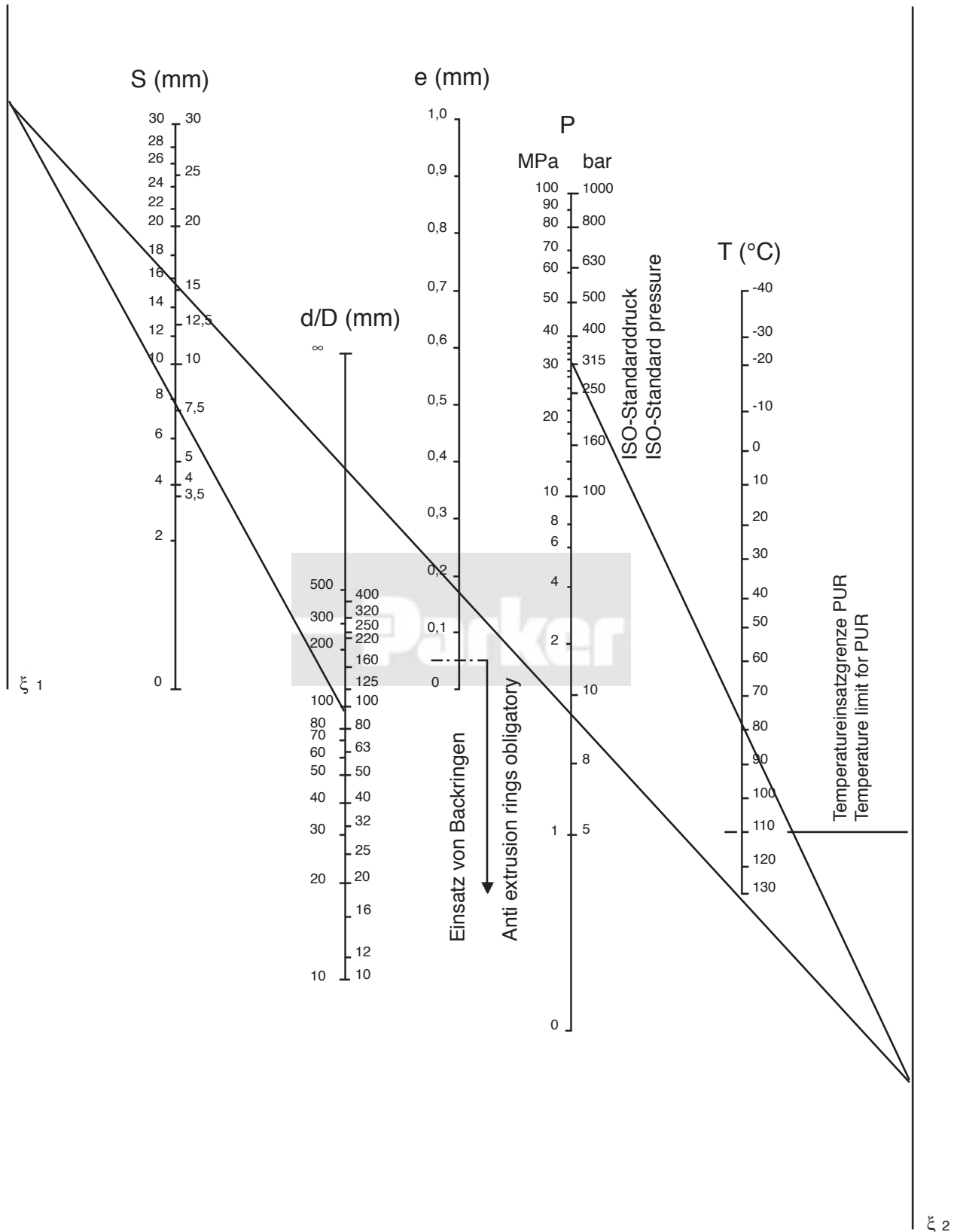


Zulässige Spaltmaße »e«

Maximum Gap Allowance »e«

Für PUR-Dichtungen Shore A ≥ 85 und Hartgewebedichtungen

For PUR Seals of Shore A ≥ 85 and cotton-reinforced Seals

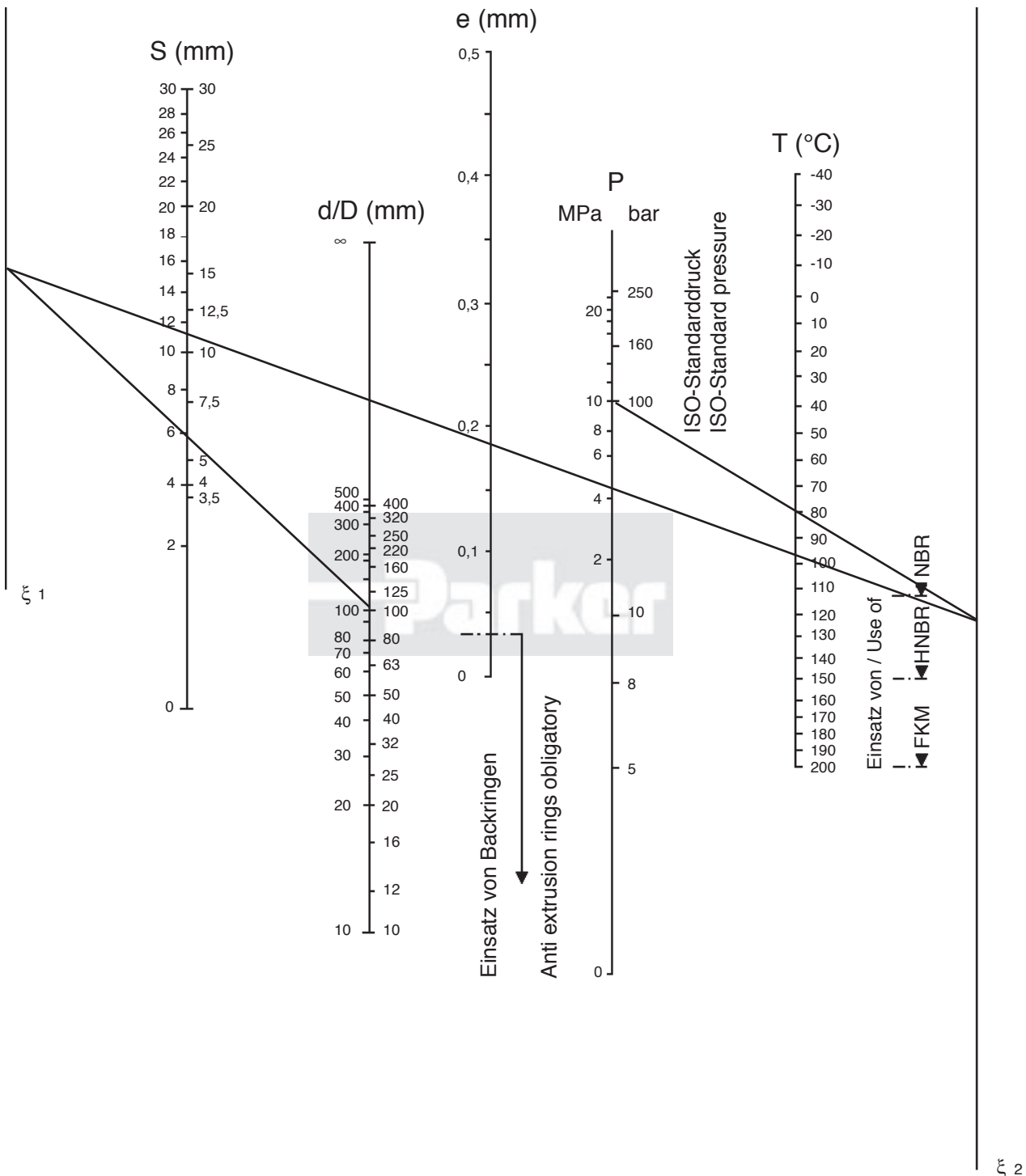


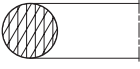
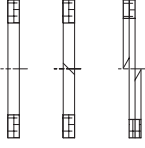

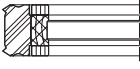
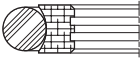
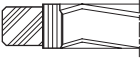
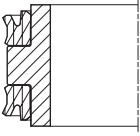
Zulässige Spaltmaße »e«

Maximum Gap Allowance »e«

Für NBR-, HNBR- u. FKM-Dichtungen im Härtebereich 70 bis 85 Shore A

For NBR, HNBR and FKM seals between 70 up to 85 Shore A



Profilschnitt Profile cross-section	Profilbezeichnung Profile reference	Seite Page
PDF-Ultrathan®-O-Ringe · PDF Ultrathan® O-Rings		
	V1	B3
Polon®-Stützringe · Polon® Back-up Rings		
	XA, XB, XC	B8
Flanschdichtungen · Flange Seals		
	OV	B10
Rotordichtungen · Rotary Seals		
Einleitung · Introduction		B13
	KA	B14
	OR	B17
	RS	B21
Dichtsystem für Trennkolben · Sealing System for Piston Accumulators		
	KS	B24

Die angegebenen Daten Betriebsdruck, Betriebstemperatur und Gleitgeschwindigkeit stellen Höchstgrenzen dar und stehen in wechselseitiger Beziehung zueinander. Bei erschweren Betriebsbedingungen ist es nicht empfehlenswert, alle Werte gleichzeitig bis zu ihrer Höchstgrenze auszunützen.

Andererseits können z. B. Betriebsdruck und Gleitgeschwindigkeit überschritten werden, wenn die Betriebstemperatur entsprechend niedriger gehalten wird.

Bei besonderen Betriebsbedingungen (Druck, Temperatur, Geschwindigkeit usw.) wenden Sie sich bitte an unsere Anwendungstechniker, die Werkstoff und Konstruktion auf Ihren speziellen Anwendungsfall abstimmen.

Bitte beachten Sie außerdem noch folgende Punkte:

Werkzeuge – auch für Standardprodukte – werden nach einem Schaden nur ersetzt, wenn ausreichend Bedarf vorhanden ist. Die im Katalog aufgeführten Abmessungen werden überwiegend, jedoch nicht grundsätzlich lagermäßig geführt.

Für die Fertigung von kleineren Mengen, Sonderwerkstoffen und bei besonderen Herstellverfahren, behalten wir uns die Berechnung von Rüstkostenanteilen vor.

Alle Lieferungen und Leistungen erfolgen ausschließlich aufgrund unserer Geschäftsbedingungen.

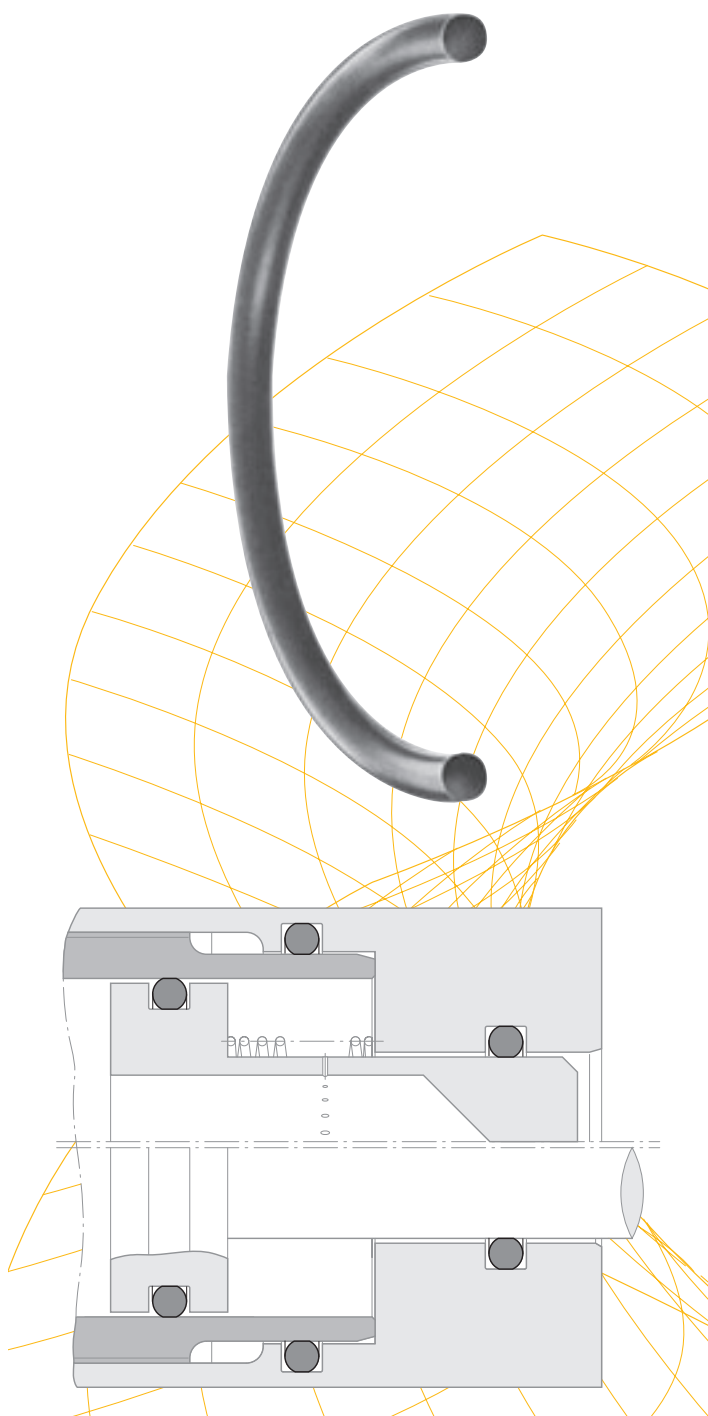
The data for working pressure, working temperature, and surface speed stated in the columns represent maximum values and are interrelated. Under extreme working conditions it is recommended not to use all maximum values simultaneously.

On the other hand, it is possible to exceed working pressure and surface speed provided the working temperature is kept correspondingly lower.

For special requirements (pressure, temperature, speed etc.) please contact our Consultancy Service, so that suitable materials and/or designs can be recommended.

In addition, please take note of the following: Damaged moulds, including standard items, can only be replaced in case of sufficient demand. Most of the dimensions stated in this catalogue are normally (but not as a matter of course) available exstock. For the production of smaller quantities, special compounds, and in case of special production procedures, we reserve the right of charging a prorated share of set-up costs.

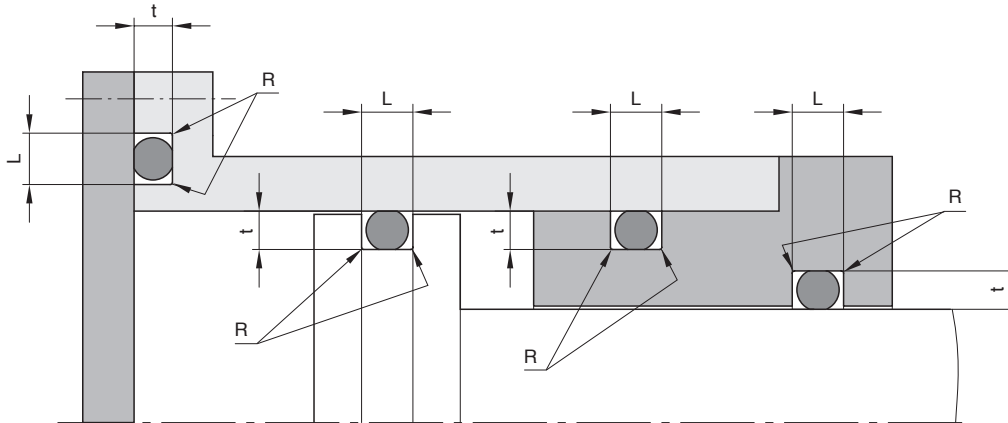
All deliveries and services are subject to our terms and conditions.



Die Ultrathan®-O-Ringe sind aus einem von Parker entwickelten Polyurethan-Werkstoff (Thermoplast) gefertigt, der einen ausgezeichneten Compression Set-Wert besitzt. Erst dieser niedrige Druckverformungsrest (Compression Set) ermöglichte die Herstellung von PUR-O-Ringen. Ein PUR-O-Ring ist extrusionsfester als Standard-O-Ringe, so daß er vorteilhaft dort eingesetzt werden kann, wo sehr hohe bzw. pulsierende Drücke vorliegen oder wo kein Platz für einen Backring vorhanden ist. Durch die hohe Verschleißfestigkeit eignet sich ein PUR-O-Ring auch besonders für dynamische Anwendungen. Sehr gute Erfahrungen liegen vor mit PUR-O-Ringen z. B. in Pneumatikventilen zur Vor- und Hauptsteuerkolbenabdichtung oder als Kolbendichtung in kurzhubigen Stell- oder Spannzylindern, in Ventilen von Anlagen, die mit der schlecht schmierenden HFA-Flüssigkeit betrieben werden. Dort werden mit PUR-O-Ringen zu Steuerzwecken zum Beispiel auch Bohrungen überfahren, bei denen O-Ringe aus Gummi-Elastomeren infolge hohen Verschleißes durch Strahlerosion eine deutlich kürzere Betriebsdauer erreichen.

The Ultrathan® O-rings are made from an in-house developed polyurethane compound with a very low compression set. This low compression set made it possible to produce PUR O-rings. An O-ring made of PUR material is more resistant to extrusion than standard O-rings, so that it may be favourably used in all applications with very high pulsating pressures, or with restricted housing space not allowing the use of back-up rings.

Due to the high abrasion resistance, the PUR O-rings are well suited for dynamic applications. Very good results have been achieved with PUR O-rings e. g. with air valves sealing at pilot pistons or at the main spool dynamic sealing system. Also in applications with short stroke positioning and clamping cylinders, and in valves for systems operated with poorly lubricating HFA fluids. PUR O-rings are used for control purposes; an example is the crossing of drill ports during which O-rings made of rubber elastomers are vulnerable to abrasive wear, significantly shortening their service life.



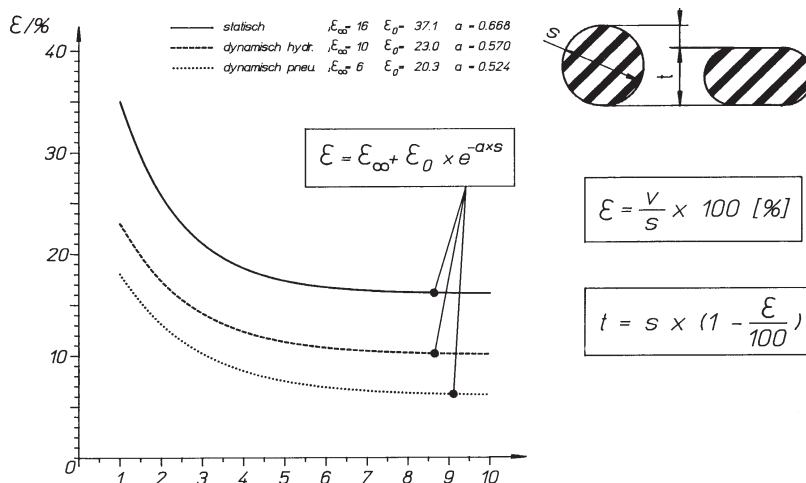
Oberflächenbearbeitung, Einführschrägen und sonstige Einbaumaße siehe "Allgemeine Einbauhinweise".
For surface finish, lead in chamfer and other installation dimensions see "General installation guidelines".

O-Ring-Einbauträume / O-Ring glandsizes

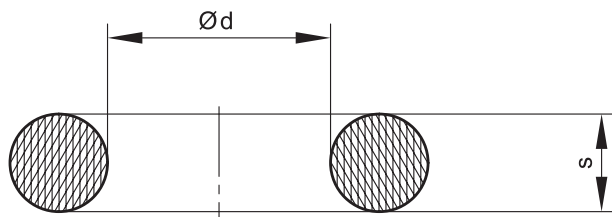
s [mm]	R	Nuttiefe / Groove depth (radial) t [mm] *			Nutbreite / Groove width (axial) L _x [mm]			
		statisch / static	dyn. hydr.	dyn. pneu.	ohne Backring without Back-up			
1,00	0,2	0,65	±0,05	0,75	±0,02	1,4	+0,2 0	
1,50		1,05		1,20		1,25		2,0
1,80		1,30		1,45		1,55		2,4
2,00		1,50		1,65		1,75		2,7
2,50		1,95		2,10		2,20		3,4
2,65	0,3	2,05	±0,07	2,25	±0,05	3,6		
3,00		2,40		2,55		2,70		4,2
3,50		2,80		3,05		3,20		4,8
3,55		2,85		3,10		3,25		4,8
4,00		3,25		3,50		3,65		5,4
5,00	0,5	4,15	±0,10	4,45	±0,05	6,8		
5,30		4,40		4,70		4,90	7,2	
7,00		5,85		6,25		6,55	9,6	

* Nuttiefe t = Stützringstärke t / Groove depth t = Back-up dimension t

Empfohlene O-Ring-Verpressung / Recommended interference



O-Ring Schnurstärke / O-ring cross-section



Oberflächenbearbeitung, Einführschrägen und sonstige Einbaumaße siehe "Allgemeine Einbauhinweise".
For surface finish, lead in chamfer and other installation dimensions see "General installation guidelines".

Anwendungsbereich

Ultrathan®-O-Ringe kommen zum Einsatz, wenn die physikalischen Eigenschaften anderer Werkstoffe nicht mehr ausreichen. Vorwiegend für die Abdichtung von Zylindern, Steuergeräten und Ventilen.

Betriebsdruck:	≤ 600 bar*
Betriebstemperatur Hydraulik:	-35 bis +100 °C
in Wasser, HFA- und HFB-Flüssigkeiten:	-35 bis +50 °C
Pneumatik:	-35 bis +80 °C
Gleitgeschwindigkeit:	≤ 0,5 m/s

* Bei reduziertem Extrusionsspalt und geeigneter Schnurstärke.

Medien: Hydrauliköle auf Mineralölbasis, HFA- und HFB- Flüssigkeiten.

Werkstoffe

P5008 ist ein Parker-Standard-Werkstoff auf Basis Polyurethan mit einer Härte von ca. 93 Shore A. Er zeichnet sich gegenüber anderen handelsüblichen Polyurethan-Qualitäten besonders durch höhere Wärmebeständigkeit und niedrigere Compression-Set-Werte aus. Für wasserhaltige Medien empfehlen wir unsere hydrolysefesten Werkstoffe P5000, P5001, P5012 and P5070.

Einbauhinweise

Bedingt durch den höheren Modulus der PU-Werkstoffe, weichen die Einbauräume geringfügig von denen der Standard-O-Ringe ab. Alle Kanten sollten mit einem Radius von mindestens $R = 0,1$ versehen sein. Bei speziellen Anwendungsfällen sprechen Sie bitte Einbausituation und Einbauräume mit unseren Anwendungstechnikern ab.

Für dynamischen Einsatz sollten Schnurstärken von

$s = 5,7 \text{ mm}$	bis Durchmesser	$d \leq 150 \text{ mm}$
$s = 7,0 \text{ mm}$	bis Durchmesser	$d \leq 200 \text{ mm}$

nicht unterschritten werden. Polyurethan-O-Ringe neigen nicht zur Verdrillung.

Bei besonderen Betriebsbedingungen (spezifische Druckbelastung, Temperatur, Geschwindigkeit, Einsatz in Wasser, HFA-, HFB-Flüssigkeiten usw.) wenden Sie sich bitte an unsere Anwendungstechniker, die Werkstoff und Konstruktion auf Ihren speziellen Anwendungsfall abstimmen.

Range of Application

The Ultrathan® O-rings are used when the physical properties of other compounds are insufficient. Mainly for the sealing of cylinders, controls and valves.

Working pressure:	≤ 600 bar*
Working temperature hydraulic:	-35 to +100 °C
in water, HFA and HFB fluids:	-35 to +50 °C
pneumatic:	-35 to +80 °C
Surface speed:	≤ 0,5 m/s

* With reduced extrusion gap and suitable cross section.

Media: Hydraulic oils (mineral oil based), HFA and HFB fluids.

Compounds

The compound P5008 is a Parker standard material based on polyurethane with a Shore A hardness of approx. 93. Its main advantages in comparison with other polyurethane materials currently available on the market are the increased heat resistance and the lower compression set. For fluids containing water, we recommend our hydrolysis-resistant compounds P5000, P5001, P5012 and P5070.

Installation

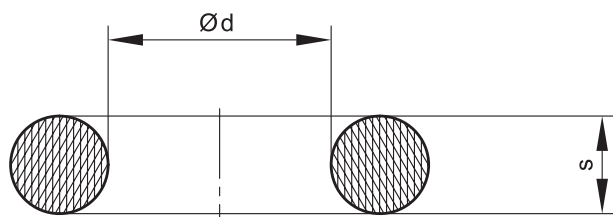
Due to the higher modulus of the PU compounds, the housings are slightly different from those of standard O-rings. All edges should be rounded by at least $R = 0,1$. In the case of special applications, please discuss your problems with our Consultancy Service.

For dynamic applications the following minimum cross-sections apply:

$s = 5,7 \text{ mm}$	up to diameter	$d \leq 150 \text{ mm}$
$s = 7,0 \text{ mm}$	up to diameter	$d \leq 200 \text{ mm}$

Polyurethane O-rings show no tendency to twisting.

For special requirements (pressure, temperature, speed, application in water, HFA-, HFB-fluids etc.), please contact our Consultancy Service, so that suitable materials and/or designs can be recommended.

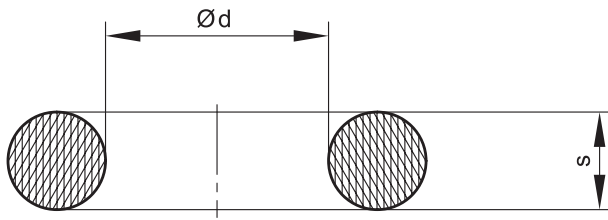


Oberflächenbearbeitung, Einführschrägen und sonstige Einbaumaße siehe "Allgemeine Einbauhinweise".
For surface finish, lead in chamfer and other installation dimensions see "General installation guidelines".

d	s	Bestell-Nr. Order code	d	s	Bestell-Nr. Order code	d	s	Bestell-Nr. Order code
1,78	1,7	V1 0067 P5008	10,77	2,62	V1 1059 P5008	19	2	V1 1670 P5008
2	2	V1 0087 P5008	10,82	1,78	V1 1065 P5008	19	2,5	V1 1675 P5008
2,5	1,2	V1 0110 P5008	11	2	V1 1074 P5008	19,2	3	V1 1730 P5008
2,9	1,8	V1 0140 P5008	11	3	V1 1085 P5008	19,3	2,4	V1 1740 P5008
3	1,5	V1 0151 P5008	11,3	2,4	V1 1115 P5008	19,4	2,1	V1 1947 P5008
3,2	1,8	V1 0166 P5008	11,3	2,5	V1 1117 P5008	20	2	V1 2015 P5008
3,4	1,9	V1 0180 P5008	12	2	V1 1146 P5008	20	2,5	V1 2020 P5008
3,5	1,2	V1 0185 P5008	12	2,5	V1 1150 P5008	20	3	V1 2025 P5008
4	1,5	V1 0208 P5008	12	3	V1 1155 P5008	20	5	V1 2045 P5008
4	2	V1 0212 P5008	12,1	2,7	V1 1182 P5008	20,22	3,53	V1 2090 P5008
4	2,15	V1 0214 P5008	12,3	2,4	V1 1190 P5008	20,3	2,4	V1 2105 P5008
4,2	1,9	V1 0235 P5008	12,37	2,62	V1 1194 P5008	21	3,53	V1 2141 P5008
4,6	2	V1 0263 P5008	12,42	1,78	V1 1200 P5008	21,3	2,4	V1 2167 P5008
5	1,5	V1 0285 P5008	13	2	V1 1219 P5008	21,3	3,6	V1 2170 P5008
5	2	V1 0291 P5008	13	3	V1 1227 P5008	21,82	3,53	V1 2181 P5008
5	2,5	V1 0294 P5008	13,3	2,4	V1 1253 P5008	21,95	1,78	V1 2195 P5008
5,28	1,78	V1 0305 P5008	13,3	2,5	V1 1255 P5008	22	1,5	V1 2204 P5008
5,3	2,4	V1 0310 P5008	13,59	2,7	V1 1271 P5008	22	2	V1 2208 P5008
5,7	1,9	V1 0320 P5008	13,94	2,62	V1 1269 P5008	22,2	3	V1 2255 P5008
6	2	V1 0335 P5008	14	1,78	V1 1284 P5008	23	2,5	V1 2273 P5008
6,3	2,4	V1 0362 P5008	14	2	V1 1287 P5008	23	3	V1 2278 P5008
6,4	2	V1 0367 P5008	14	3	V1 1298 P5008	23,47	2,62	V1 2313 P5008
6,7	2	V1 0379 P5008	14,03	2,61	V1 1312 P5008	23,5	3,6	V1 2317 P5008
7	2	V1 0397 P5008	15	3	V1 1365 P5008	24	2	V1 2330 P5008
7	2,4	V1 0399 P5008	15,3	2,4	V1 1397 P5008	24	2,5	V1 2335 P5008
7,3	2,4	V1 0430 P5008	15,54	2,62	V1 1415 P5008	24,99	3,53	V1 2394 P5008
7,5	2	V1 0443 P5008	15,6	1,78	V1 1418 P5008	25	2	V1 2405 P5008
8	1,65	V1 0484 P5008	16	2	V1 1435 P5008	25	5	V1 2435 P5008
8	2	V1 0485 P5008	16,2	2	V1 1478 P5008	25,2	3	V1 2477 P5008
8	2,5	V1 0490 P5008	16,3	2,4	V1 1480 P5008	26	2	V1 2497 P5008
8,3	2,4	V1 0525 P5008	16,4	2	V1 1483 P5008	26,2	3	V1 2540 P5008
9	1,5	V1 0562 P5008	16,9	2,7	V1 1505 P5008	27	2,5	V1 2575 P5008
9	2	V1 0566 P5008	17	2	V1 1520 P5008	28	2	V1 2620 P5008
9,19	2,62	V1 0603 P5008	17	3	V1 1530 P5008	28	3	V1 2630 P5008
9,25	1,78	V1 0615 P5008	17,12	2,62	V1 1556 P5008	28	4	V1 2640 P5008
9,3	2,4	V1 0620 P5008	18	2	V1 1575 P5008	28,17	3,53	V1 2658 P5008
10	2	V1 1010 P5008	18,2	3	V1 1615 P5008	28,24	2,62	V1 2664 P5008
10	2,5	V1 1015 P5008	18,4	2,7	V1 1622 P5008	29,2	3	V1 2742 P5008
10	3	V1 1020 P5008	18,64	3,53	V1 1638 P5008	29,74	2,95	V1 2764 P5008
10,3	2,4	V1 1045 P5008	18,72	2,62	V1 1640 P5008	29,87	1,78	V1 2780 P5008

Weitere Abmessungen auf Anfrage.

Further sizes on request.



Oberflächenbearbeitung, Einführschrägen und sonstige Einbaumaße siehe "Allgemeine Einbauhinweise".
For surface finish, lead in chamfer and other installation dimensions see "General installation guidelines".

d	s	Bestell-Nr. Order code	d	s	Bestell-Nr. Order code	d	s	Bestell-Nr. Order code
30	2	V1 3010 P5008	56	6	V1 5422 P5008	116,84	6,99	V1 B297 P5008
30,3	2,4	V1 3073 P5008	59	3,53	V1 5580 P5008	119,6	5,7	V1 B398 P5008
31,54	3,53	V1 3145 P5008	59,69	5,33	V1 5604 P5008	120	4	V1 C030 P5008
32	2	V1 3158 P5008	60	3	V1 6020 P5008	120	5	V1 C040 P5008
32	3	V1 3168 P5008	60	4	V1 6030 P5008	120,02	5,33	V1 C072 P5008
32	4	V1 3178 P5008	60	5	V1 6040 P5008	124,6	5,7	V1 C302 P5008
33	2	V1 3220 P5008	64	3	V1 6285 P5008	126,37	6,99	V1 C363 P5008
33	3,5	V1 3235 P5008	64,2	5,7	V1 6322 P5008	129,54	5,33	V1 C480 P5008
34,2	3	V1 3351 P5008	65	5	V1 6370 P5008	130	5,33	V1 D038 P5008
34,52	3,53	V1 3361 P5008	68	2	V1 6540 P5008	134,6	5,7	V1 D185 P5008
34,59	2,62	V1 3355 P5008	68	2	V1 6540 P5008	135	5	V1 D205 P5008
35	2	V1 3370 P5008	68	3,53	V1 6551 P5008	136,12	3,6	V1 D276 P5008
35	3	V1 3380 P5008	69,2	5,7	V1 6654 P5008	151,77	6,99	V1 F085 P5008
35,2	3	V1 3415 P5008	69,21	5,33	V1 6655 P5008	152	5	V1 F123 P5008
36	2	V1 3430 P5008	69,52	2,62	V1 6677 P5008	158	5,7	V1 F292 P5008
36	3,53	V1 3446 P5008	70	3	V1 7020 P5008	178	5,7	V1 H240 P5008
37	4	V1 3540 P5008	70	5	V1 7040 P5008	190	5	V1 K035 P5008
37,69	3,53	V1 3579 P5008	75	3	V1 7340 P5008	196,22	6,99	V1 K247 P5008
38	2	V1 3595 P5008	75,8	3,53	V1 7391 P5008	200	5	V1 L025 P5008
39	2	V1 3650 P5008	79,77	5,33	V1 7619 P5008	202,57	6,99	V1 L073 P5008
39,2	3	V1 3683 P5008	80	3	V1 8020 P5008	225	5	V1 M135 P5008
40	2	V1 4015 P5008	80	5	V1 8040 P5008			
40,2	3	V1 4077 P5008	82,14	3,53	V1 8168 P5008			
40,64	5,33	V1 4086 P5008	85	5	V1 8275 P5008			
43,82	5,33	V1 4294 P5008	88	5,33	V1 8423 P5008			
44	3	V1 4305 P5008	89,2	5,7	V1 8485 P5008			
45	3	V1 4400 P5008	90	5	V1 9040 P5008			
45	3,5	V1 4405 P5008	91,4	5,33	V1 9113 P5008			
45	4	V1 4410 P5008	95	5	V1 9330 P5008			
46,99	5,33	V1 4514 P5008	99,6	5,7	V1 9585 P5008			
47	2	V1 4515 P5008	100	5,33	V1 A043 P5008			
48,9	2,62	V1 4645 P5008	100,97	5,33	V1 A089 P5008			
50	2	V1 5015 P5008	105	3	V1 A275 P5008			
50	3	V1 5025 P5008	107,28	5,33	V1 A419 P5008			
50,16	5,33	V1 5066 P5008	109,2	5,7	V1 A495 P5008			
50,2	3	V1 5069 P5008	109,6	5,7	V1 A530 P5008			
53,34	5,33	V1 5274 P5008	110	5	V1 B030 P5008			
54	3	V1 5300 P5008	110,49	5,33	V1 B066 P5008			
55	4	V1 5360 P5008	112	6	V1 B117 P5008			
56	3	V1 5410 P5008	114,6	5,7	V1 B216 P5008			

Weitere Abmessungen auf Anfrage.

Further sizes on request.

Stützringe werden in Verbindung mit O-Ringen für statische und dynamische Anwendungen zur Verhinderung der Spaltextrusion eingesetzt.

Die aufgeschnittenen und spiralförmigen Ringe können auf einfache Weise in geschlossene Nuten eingebaut werden, während die geschlossenen Ringe (empfohlener Einsatz bei höchster Druckbeanspruchung) zum Einbau in offene Nuten vorgesehen sind.

Stützringe sollten eingesetzt werden, wenn wenigstens eine der nachstehend aufgeführten Betriebsbedingungen vorhanden und eine Abdichtung mittels O-Ring vorgesehen ist:

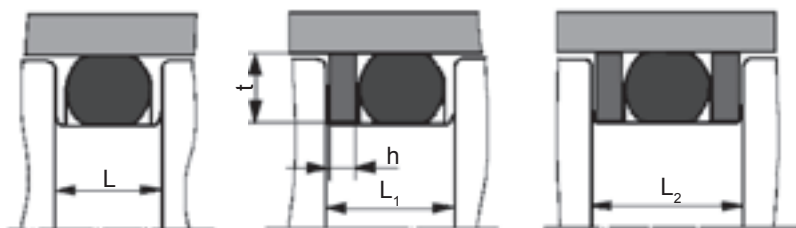
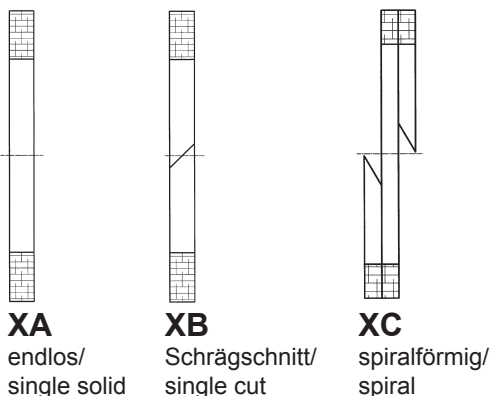
- Druck über 70 bar.
- Spaltweite größer 0,25 mm bei $p > 10$ bar.
- Hohe Hubfrequenzen.
- Hohe Temperaturen.
- Verschmutztes Medium.
- Starke Druckpulsation oder Druckwechsel.

Back-up rings are used for static and dynamic applications in connection with O-rings, to prevent extrusion of the O-ring into the diametral clearance.

The single cut and spiral design rings are easily installed into closed grooves while the single solid design, recommended for highest pressures, is for installation in open groove.

We recommend to specify back-up rings when at least one of the following working conditions is present in cases where the intention is to seal with O-rings only:

- Pressure above 70 bar.
- Diametral clearance exceeding 0,25 mm at $p > 10$ bar.
- High stroke frequency.
- High temperatures.
- Contaminated medium.
- Strong pressure pulsing or pressure changes.



Bestellbeispiel

Nutaußendurchmesser: 100 mm
O-Ring: 2,5 mm
Design: XA (endlos)
Anwendung: statisch

XA 1000 001 0901X D (96,1 x 100,0 x 1,5)
XA Profil
1000 Nutaußen Ø x 10
001 Werkstoff
0901X Seriennummer
0901X statisch
0901Y dynamisch hydraulisch
0901Z dynamisch pneumatisch
D Querschnitt

Bestellbeispiel

Nutinnendurchmesser: 60 mm
(Nutaußendurchmesser: $AD=ID+2t$)
O-Ring: 5,33 mm
Design: XB (Schrägschnitt)
Anwendung: dynamisch hydraulisch

XB 0694 001 0902Y J (60,0 x 69,4 x 2,0)
XB Profil
0694 Nutaußen Ø x 10
001 Werkstoff
0902Y Seriennummer
0902X statisch
0902Y dynamisch hydraulisch
0902Z dynamisch pneumatisch
J Querschnitt

Ordering example

Groove outer diameter: 100 mm
O-Ring: 2,5 mm
Design: XA (single solid)
Application: static

XA 1000 001 0901X D (96,1 x 100,0 x 1,5)
XA Profile
1000 Groove outer Ø x 10
001 Compound
0901X Series no.
0901X static
0901Y dynamic hydraulic
0901Z dynamic pneumatic
D Cross-section

Ordering example

Groove inner diameter: 60 mm
(Groove outer diameter: $AD=ID+2t$)
O-Ring: 5,33 mm
Design: XB (single cut)
Application: dynamisch hydraulisch

XB 0694 001 0902Y J (60,0 x 69,4 x 2,0)
XB Profile
0694 Groove outer Ø x 10
001 Compound
0902Y Series no.
0902X static
0902Y dynamic hydraulic
0902Z dynamic pneumatic
J Cross-section

Werkstoffe

Polon® 001, reines PTFE

Einbauhinweise

Im Falle eines einfachwirkenden O-Ringes ist es ausreichend, nur einen Stützring auf der druckabgewandten Seite zu installieren. Bei beidseitiger Druckbeanspruchung müssen zwei Stützringe eingesetzt werden.

Die Nuten sollten als einfacher Rechteckquerschnitt ausgeführt sein (Parallelität der Seitenwände). Sollte dies aus fertigungstechnischen Gründen nicht möglich sein, so kann eine Winkelabweichung von 5° zugelassen werden.

Bei besonderen Betriebsbedingungen (spezifische Druckbelastung, Temperatur, Geschwindigkeit, Einsatz in Wasser, HFA-, HFB-Flüssigkeiten usw.) wenden Sie sich bitte an unsere Anwendungstechniker, die Werkstoff und Konstruktion auf Ihren speziellen Anwendungsfall abstimmen.

Compounds

Polon® 001, virgin PTFE

Installation

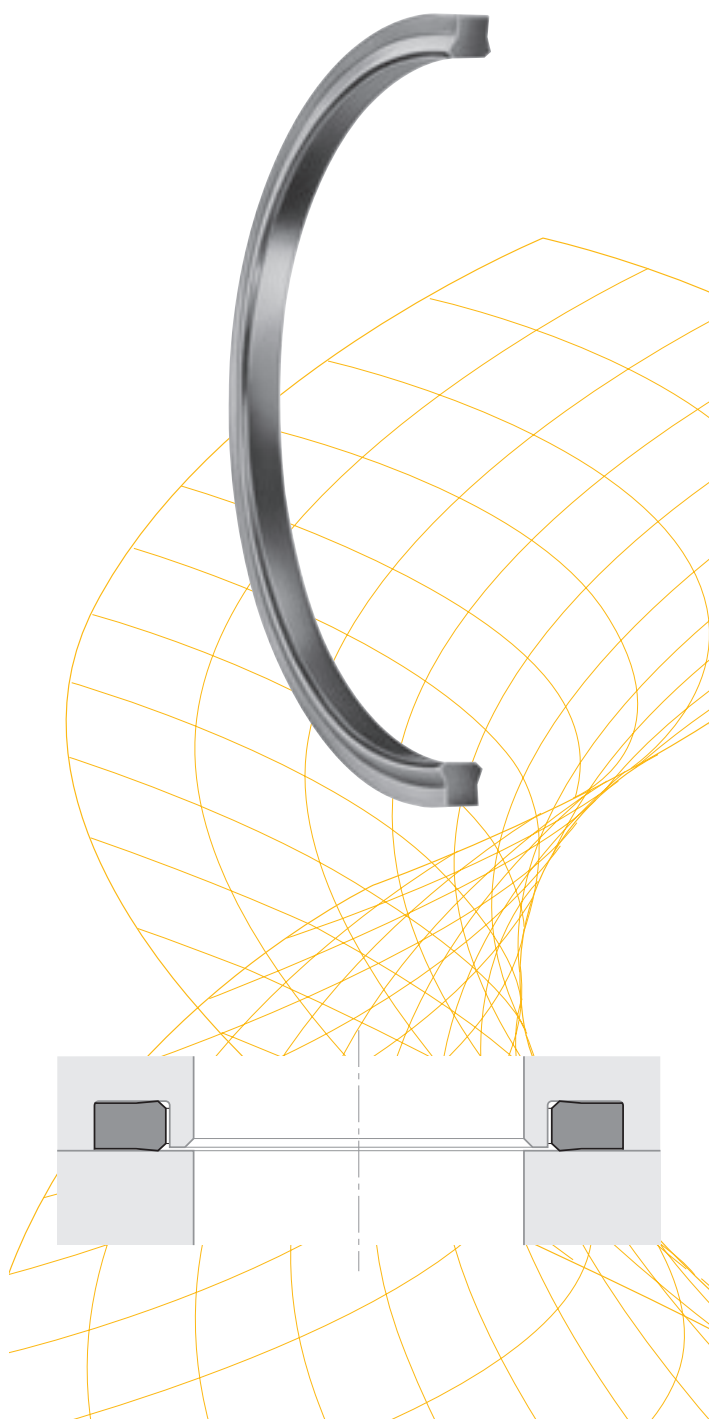
In case of single-acting O-rings, it is sufficient to install only one back-up ring on the leeside of the O-rings. In case of double-acting sealing, two back-up rings are required.

Installation grooves should basically be produced with a rectangular cross-section (parallel side walls). If this for machining reasons is impossible, max. deviation of 5° is allowed.

For special requirements (pressure, temperature, speed, application in water, HFA-, HFB-fluids etc.), please contact our Consultancy Service, so that suitable materials and/or designs can be recommended.

Maße der Einbauträume / Housing dimensions

Serien Nr. Series- No.	Serien Nr. Series- No.	Serien Nr. Series- No.	Quer- schnitt Cross- section	O-Ring Schnur Cross- section (mm)	Stützring		Nuttiefe Groove depth Dyn. Hydr. (Y) t (mm)	Dyn. Pneum. (Z)	ohne Stützr. without back-up ring	Nutbreite Groove width	
					Back-up	Statisch static (X)				1 Stützr. 1 back-up	2 Stützr. 2 back-ups
XA	XB	XC			h (mm)					L (mm)	
0901	0902	0903	A	1,78	1,0 ±0,1	1,30 ±0,05	1,45 ±0,02	1,55 ±0,02	2,4 ^{+0,2} _{-0,0}	3,4 ^{+0,2} _{-0,0}	4,4 ^{+0,2} _{-0,0}
0901	0902	0903	B	2,00	1,0 ±0,1	1,50 ±0,05	1,65 ±0,02	1,75 ±0,02	2,7 ^{+0,2} _{-0,0}	3,7 ^{+0,2} _{-0,0}	4,7 ^{+0,2} _{-0,0}
0901	0902	0903	C	2,40	1,5 ±0,1	1,85 ±0,05	2,00 ±0,02	2,10 ±0,02	3,3 ^{+0,2} _{-0,0}	4,7 ^{+0,2} _{-0,0}	6,1 ^{+0,2} _{-0,0}
0901	0902	0903	D	2,50	1,5 ±0,1	1,95 ±0,05	2,10 ±0,02	2,20 ±0,02	3,4 ^{+0,2} _{-0,0}	4,9 ^{+0,2} _{-0,0}	6,4 ^{+0,2} _{-0,0}
0901	0902	0903	E	2,62	1,5 ±0,1	2,05 ±0,05	2,25 ±0,02	2,35 ±0,02	3,6 ^{+0,2} _{-0,0}	5,1 ^{+0,2} _{-0,0}	6,6 ^{+0,2} _{-0,0}
0901	0902	0903	F	3,00	1,5 ±0,1	2,40 ±0,05	2,55 ±0,02	2,70 ±0,02	4,2 ^{+0,2} _{-0,0}	5,7 ^{+0,2} _{-0,0}	7,2 ^{+0,2} _{-0,0}
0901	0902	0903	G	3,53	1,5 ±0,1	2,85 ±0,07	3,10 ±0,05	3,25 ±0,05	4,8 ^{+0,2} _{-0,0}	6,3 ^{+0,2} _{-0,0}	7,8 ^{+0,2} _{-0,0}
0901	0902	0903	H	4,00	1,5 ±0,1	3,25 ±0,07	3,50 ±0,05	3,65 ±0,05	5,4 ^{+0,2} _{-0,0}	6,9 ^{+0,2} _{-0,0}	8,4 ^{+0,2} _{-0,0}
0901	0902	0903	I	5,00	2,0 ±0,1	4,15 ±0,10	4,45 ±0,05	4,65 ±0,05	6,8 ^{+0,2} _{-0,0}	8,8 ^{+0,2} _{-0,0}	10,8 ^{+0,2} _{-0,0}
0901	0902	0903	J	5,33	2,0 ±0,1	4,40 ±0,10	4,70 ±0,05	4,90 ±0,05	7,2 ^{+0,2} _{-0,0}	9,2 ^{+0,2} _{-0,0}	11,2 ^{+0,2} _{-0,0}
0901	0902	0903	K	5,70	2,0 ±0,1	4,70 ±0,10	5,10 ±0,05	5,30 ±0,05	7,7 ^{+0,2} _{-0,0}	9,9 ^{+0,2} _{-0,0}	12,0 ^{+0,2} _{-0,0}
0901	0902	0903	L	6,99	2,5 ±0,1	5,85 ±0,10	6,25 ±0,05	6,55 ±0,05	9,6 ^{+0,2} _{-0,0}	12,1 ^{+0,2} _{-0,0}	14,6 ^{+0,2} _{-0,0}
0901	0902	0903	M	8,40	2,5 ±0,1	7,00 ±0,10	7,55 ±0,05	7,90 ±0,05	11,5 ^{+0,2} _{-0,0}	14,6 ^{+0,2} _{-0,0}	17,6 ^{+0,2} _{-0,0}
0901	0902	0903	N	1,78	1,4 ±0,1	1,30 ±0,05	1,45 ±0,02	1,55 ±0,02	2,4 ^{+0,2} _{-0,0}	3,8 ^{+0,2} _{-0,0}	5,2 ^{+0,2} _{-0,0}
0901	0902	0903	O	2,00	1,4 ±0,1	1,50 ±0,05	1,65 ±0,02	1,75 ±0,02	2,7 ^{+0,2} _{-0,0}	4,1 ^{+0,2} _{-0,0}	5,5 ^{+0,2} _{-0,0}
0901	0902	0903	P	2,40	1,4 ±0,1	1,80 ±0,05	2,05 ±0,02	2,10 ±0,02	3,2 ^{+0,2} _{-0,0}	4,6 ^{+0,2} _{-0,0}	6,0 ^{+0,2} _{-0,0}
0901	0902	0903	Q	2,50	1,4 ±0,1	1,90 ±0,05	2,15 ±0,02	2,20 ±0,02	3,3 ^{+0,2} _{-0,0}	4,7 ^{+0,2} _{-0,0}	6,1 ^{+0,2} _{-0,0}
0901	0902	0903	R	2,62	1,4 ±0,1	2,00 ±0,05	2,25 ±0,02	2,35 ±0,02	3,6 ^{+0,2} _{-0,0}	5,0 ^{+0,2} _{-0,0}	6,4 ^{+0,2} _{-0,0}
0901	0902	0903	T	3,00	1,4 ±0,1	2,30 ±0,05	2,60 ±0,02	2,70 ±0,02	4,0 ^{+0,2} _{-0,0}	5,4 ^{+0,2} _{-0,0}	6,8 ^{+0,2} _{-0,0}
0901	0902	0903	U	3,53	1,4 ±0,1	2,70 ±0,07	3,10 ±0,05	3,25 ±0,05	4,8 ^{+0,2} _{-0,0}	6,2 ^{+0,2} _{-0,0}	7,6 ^{+0,2} _{-0,0}
0901	0902	0903	V	4,00	1,4 ±0,1	3,10 ±0,07	3,50 ±0,05	3,65 ±0,05	5,5 ^{+0,2} _{-0,0}	6,9 ^{+0,2} _{-0,0}	8,6 ^{+0,2} _{-0,0}
0901	0902	0903	W	5,00	1,7 ±0,1	4,00 ±0,10	4,40 ±0,05	4,65 ±0,05	6,6 ^{+0,2} _{-0,0}	8,3 ^{+0,2} _{-0,0}	10,0 ^{+0,2} _{-0,0}
0901	0902	0903	X	5,33	1,7 ±0,1	4,30 ±0,10	4,70 ±0,05	4,90 ±0,05	7,1 ^{+0,2} _{-0,0}	8,8 ^{+0,2} _{-0,0}	10,5 ^{+0,2} _{-0,0}
0901	0902	0903	Y	5,70	1,7 ±0,1	4,60 ±0,10	5,00 ±0,05	5,30 ±0,05	7,2 ^{+0,2} _{-0,0}	8,9 ^{+0,2} _{-0,0}	10,6 ^{+0,2} _{-0,0}
0901	0902	0903	Z	6,99	2,5 ±0,1	5,80 ±0,10	6,10 ±0,05	6,55 ±0,05	9,5 ^{+0,2} _{-0,0}	12,0 ^{+0,2} _{-0,0}	14,5 ^{+0,2} _{-0,0}

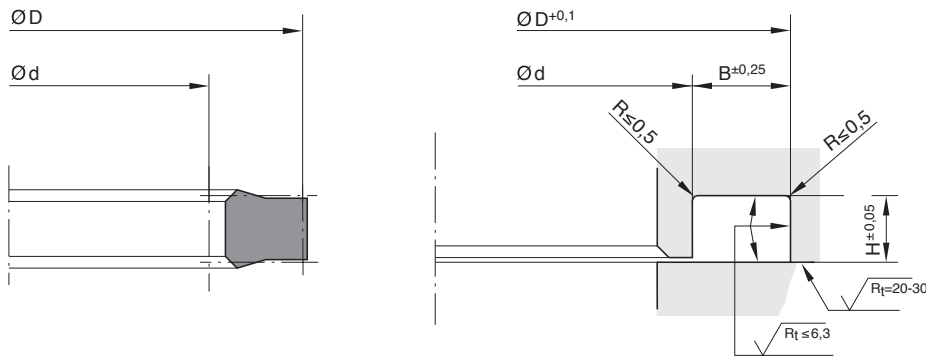


In vielen Fällen sind Standard-O-Ringe auf Grund der Randbedingungen, wie hohe Drücke und ungeeignete Oberflächengüten der Flansche, nicht einsetzbar. Speziell für SAE-Flansche wurde deshalb die Ultrathan®-Flanschdichtung Profil OV entwickelt.

Der ausgezeichnete Compression-Set-Wert des Polyurethan-Werkstoffes P5008 garantiert Formstabilität der Dichtung über einen großen Temperaturbereich. Ferner verhindert seine hohe Extrusionsfestigkeit eine Spalteinwanderung, selbst wenn die Flansche unter Druck „atmen“. Die gute Abriebfestigkeit erfordert bei der Oberflächenbehandlung der Dichtstelle weniger Aufwand als sonst üblich. Die Auslegung der Flanschdichtung Profil OV verhindert durch den Festsitz das bei O-Ringen sonst häufige „Pumpen“.

In many cases standard O-rings are not suitable for flange sealing due to marginal conditions such as high pressures or unsuitable surface finish of the flanges. As a result, the Ultrathan® flange seal profile OV was developed especially for SAE flanges.

The particularly low compression set of the polyurethane compound P5008 ensures dimension stability of the seal over a large temperature range. Its high extrusion resistance prevents gap extrusion even if the flanges „breathe“ under pressure. Due to the good abrasion resistance less preparation is necessary on the surface finish of the sealing area of the flange. The frequently occurring „pumping“ phenomenon of close fitting O-rings is prevented by the shape of the flange seal profile OV.



Oberflächenbearbeitung, Einführschrägen und sonstige Einbaumaße siehe "Allgemeine Einbauhinweise".
For surface finish, lead in chamfer and other installation dimensions see "General installation guidelines".

Anwendungsbereich

Statische Abdichtung für SAE-Flansche.

Betriebsdruck: ≤ 600 bar
Betriebstemperatur: -35 bis $+100$ °C

Werkstoffe

P5008 ist ein Parker-Werkstoff auf Basis Polyurethan mit einer Härte von ca. 93 Shore A. Er zeichnet sich gegenüber handelsüblichen Polyurethan-Qualitäten besonders durch höhere Wärmebeständigkeit, besseres Verhalten gegen Hydrolyse und niedrigere Compression-Set-Werte aus.

Einbauhinweise

Am Rücken des Dichtelementes ist der Einbauraum zu belüften. Während die der Dichtung zugekehrte Plattenoberfläche mit einer Rautiefe von $R_t \leq 6,3$ μm bearbeitet sein muss, sollte die Platte, in der sich die Ansenkung befindet, eine Rautiefe von $R_t = 20-30$ μm , z. B. durch Fräsen nach DIN 3142 B5-P4, aufweisen. Sind mehrere Durchgangsbohrungen angebracht, dann können zwischen den einzelnen ölführenden Bohrungen zusätzliche Belüftungskanäle vorgesehen werden.

Bei besonderen Betriebsbedingungen (spezifische Druckbelastung, Temperatur, Geschwindigkeit, Einsatz in Wasser, HFA-, HFB-Flüssigkeiten usw.) wenden Sie sich bitte an unsere Anwendungstechniker, die Werkstoff und Konstruktion auf Ihren speziellen Anwendungsfall abstimmen.

Range of Application

Static seal for SAE flanges.

Working pressure: ≤ 600 bar
Working temperature: -35 to $+100$ °C

Compounds

P5008 is a polyurethane-based Parker compound with a hardness of approx. 93 Shore A. In comparison with other polyurethane materials currently available on the market it excels because of its increased heat resistance, improved performance against hydrolysis, and low compression set values.

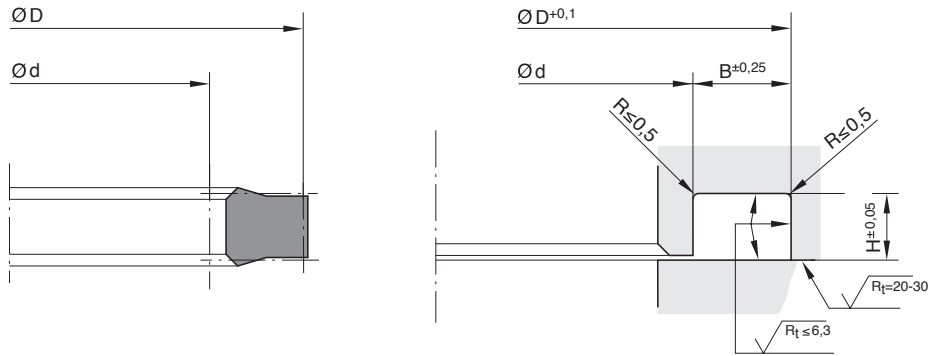
Installation

The installation groove at the back of the sealing element must be ventilated. The peak-to-valley height of the seal orientated plate surface must be $R_t \leq 6.3$ μm , whereas the plate with the countersink must have a peak-to-valley height of $R_t = 20-30$ μm , e. g. obtained by milling according to DIN 3142 B5-P4. If there are several passage bores, additional ventilation channels can be provided between the oil supply bores.

For special requirements (pressure, temperature, speed, application in water, HFA-, HFB-fluids etc.), please contact our Consultancy Service, so that suitable materials and/or designs can be recommended.

Ultrathan®-SAE-Flanschdichtung

Ultrathan® Flange Seal



Oberflächenbearbeitung, Einführschrägen und sonstige Einbaumaße siehe "Allgemeine Einbauhinweise".
For surface finish, lead in chamfer and other installation dimensions see "General installation guidelines".

d	D	H	B	SAE- Flansch- maß	Bestell-Nr. Order code
17	25,4	2,85	4,2	1/2 "	OV 1704 P5008
23,4	31,8	2,85	4,2	3/4 "	OV 2308 P5008
26,3	33,5	2,2	3,6	-	OV 2630 P5008
31,3	39,7	2,85	4,2	1 "	OV 3106 P5008
36,1	44,5	2,85	4,2	1 1/4 "	OV 3605 P5008
36,2	45	3,3	4,4	-	OV 3606 P5008
45,4	53,8	2,85	4,2	1 1/2 "	OV 4527 P5008
55	63,4	2,85	4,2	2 "	OV 5540 P5008
67,8	76,2	2,85	4,2	2 1/2 "	OV 6776 P5008
83,55	91,95	2,85	4,2	3 "	OV 8355 P5008

Parker Präzisions-Dichtungen für Drehdurchführungen

Parker Precision Seals for Rotary Applications

Baumaschinenindustrie und Maschinenbau erfordern leistungsfähige Drehdurchführungen für hydraulische Druckmedien. Das gilt für alle die Fälle, bei denen die Verwendung von Schläuchen aus Sicherheits-, Funktions- oder Raumgründen nicht möglich ist.

The construction machinery and general mobile equipment industries require efficient rotary transmissions for hydraulic fluids. This applies in all cases where the use of hoses is not practicable for reasons of safety, function or lack of space.

Parker hat den Anforderungen, die die kompakte Bauweise dieser Drehdurchführungen stellt, durch einschnappbare Dichtelemente Rechnung getragen, wobei wir die Ausführung dynamisch innendichtend für den Stator empfehlen.

Parker took into consideration the compact design of these rotary transmissions and designed equally compact sealing elements which can be snapped into simple grooves.

Bei Rotorabdichtungen ist darauf zu achten, dass die Hochdruckkanäle in die Mitte und die Rücklauf-, Niederdruck-, Steuer- und Leckölanschlüsse oder die Pneumatikverbindungen nach außen gelegt werden. Damit wird erreicht, dass die stark beanspruchten Hochdruckdichtungen von beiden Seiten her geschmiert und gekühlt werden und keine Verschmutzung von außen herankommt. Durch die wechselseitige Druckbeaufschlagung ist gewährleistet, dass auch die Backringe ausreichend mit Schmiermittel versorgt werden. Bei den nur vom Niederdruck beanspruchten Endabdichtungen spielt das Problem Verschmutzung und Erosion nur eine untergeordnete Rolle.

There are two different types of rotary seals: For the stator with dynamic sealing on the inside, and for the rotor with dynamic sealing on the outside diameter of the seal.

Care must be taken to ensure that the high pressure channels are placed towards the center, while the return, the low pressure, the control, and the leakage channels are placed towards the end (atmospheric side) of the rotor. This will ensure that the highly stressed high pressure seals are lubricated and cooled from both sides, and that no contamination may penetrate from outside. Due to the reciprocal pressure load, the back-up rings will also be sufficiently lubricated.

As the end seals are subjected to low pressure only, the problem of contamination and abrasion is here of minor importance.

Bitte sprechen Sie vor dem Einsatz der Drehdurchführungen für konstant drehende Geräte mit unseren Anwendungstechnikern.

Please contact our Consultancy Service before installing a continuously rotating transmission.

Der Kennwert P·v

Grundsätzlich gilt: Je höher der Druck, desto geringer die zulässige Umfangsgeschwindigkeit und umgekehrt. In diesem Zusammenhang muss der charakteristische Kennwert P·v erwähnt werden. Er markiert als Produkt aus Druck [bar] und Geschwindigkeit [m/s] die Obergrenze der zulässigen Belastung.

The P·v-Value

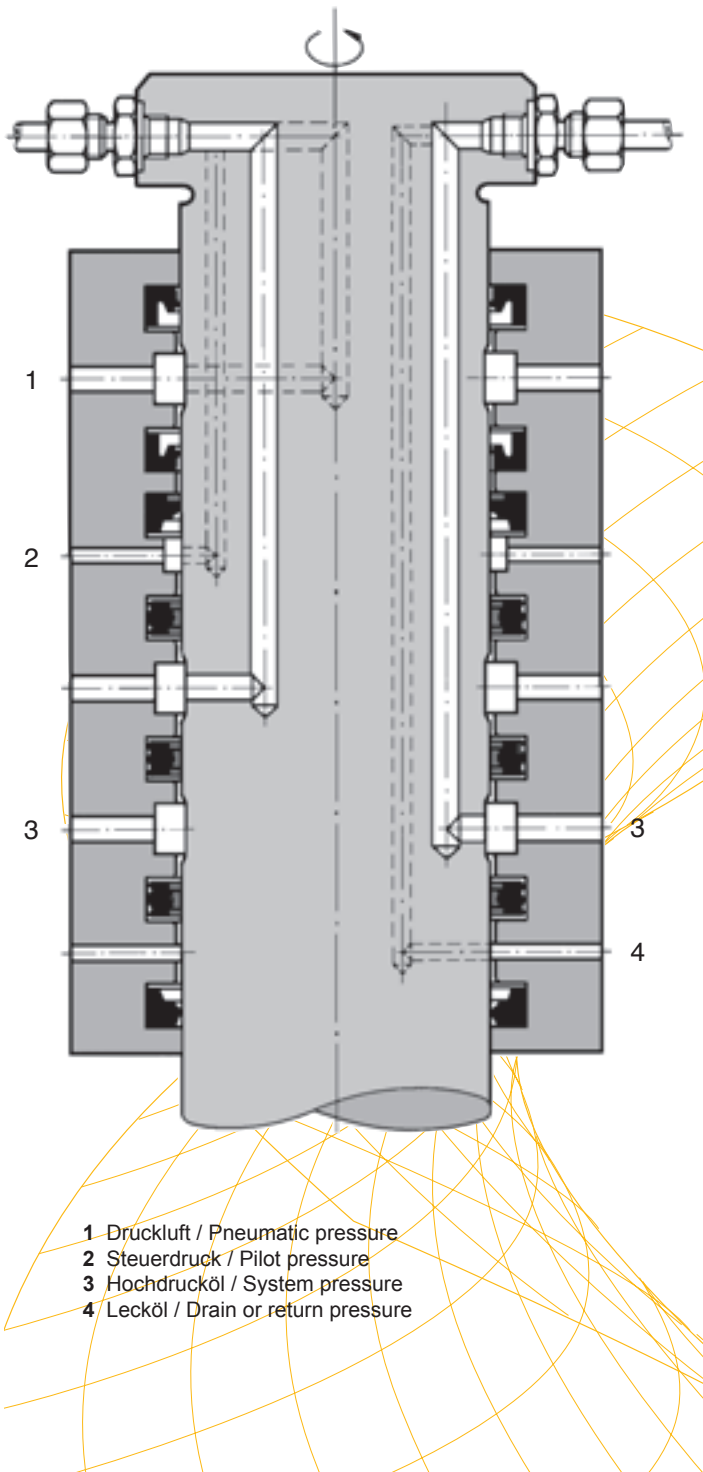
It is a basic principle that the higher the operating pressure, the lower the allowable peripheral speed, and vice versa. In this context, the characteristic value P·v should be mentioned. As a product of pressure [bar] and speed [m/s], it marks the upper limit of allowable loading.

Der P·v-Wert variiert für die verschiedenen Dichtungstypen und wird beim entsprechenden Profil unter den Betriebsbedingungen angegeben.

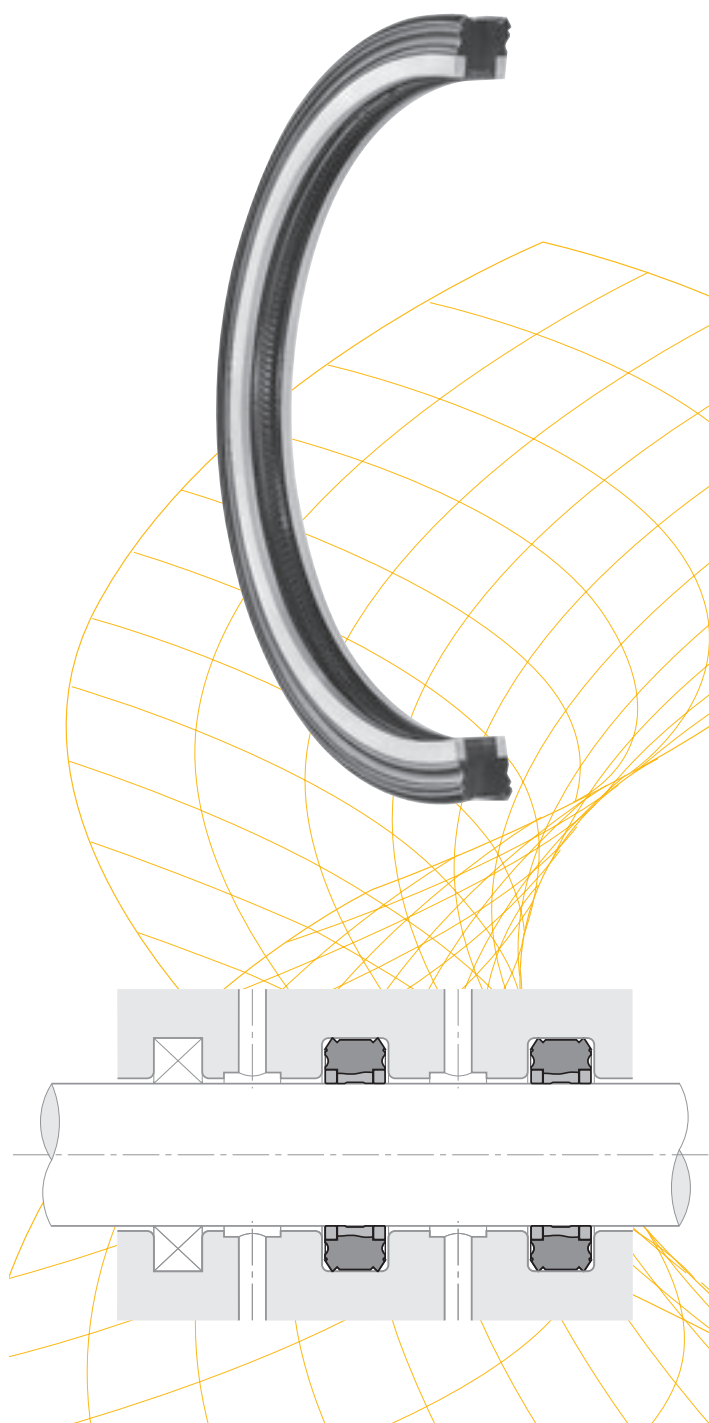
The P·v-value varies for different types of seals and is stated for every profile on the respective catalogue page (working conditions).

Die Werte basieren auf langjähriger Anwendungserfahrung und legen übliche Betriebsbedingungen zugrunde. Anders ausgedrückt: diese Werte können im Einzelfall erheblich nach unten abweichen, z.B. wenn eine sehr hohe Umgebungstemperatur herrscht oder ein sehr schlecht schmierendes Medium verwendet wird. Außerdem müssen natürlich die vorgegebenen Grenzen bezüglich Druck und Geschwindigkeit – jede für sich – eingehalten werden.

These values represent an estimation on the basis of many years of experience, and are based on normal operating conditions. Expressed in another way, in isolated cases these values can be considerably lower, e.g. when the temperature is very high or when a very poor lubricant is used. Additionally, the prescribed limits regarding pressure and speed must be observed.



- 1 Druckluft / Pneumatic pressure
- 2 Steuerdruck / Pilot pressure
- 3 Hochdrucköl / System pressure
- 4 Lecköl / Drain or return pressure

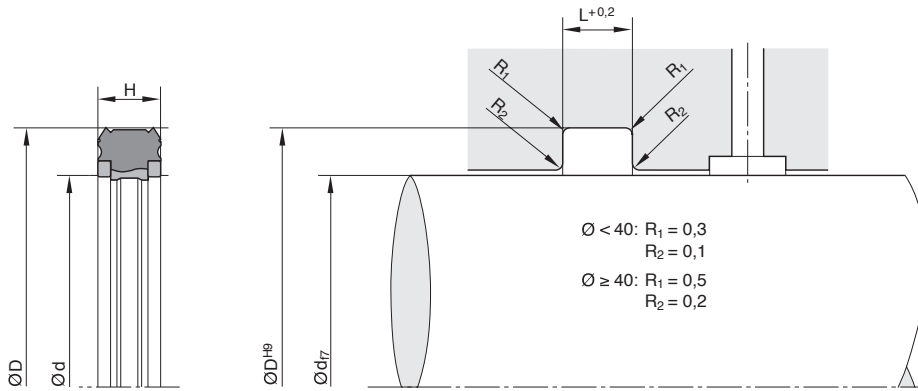


Der Rotordichtsatz Profil KA besteht aus einem gewebeverstärkten Gummidichtring und zwei Backringen. Diese erhöhen die Stabilität und verhindern eine Extrusion in den Spalt, der - durch die Drehbewegung bedingt (Exzentrizität) - in den meisten Fällen variabel ist.

Durch besondere Formgebung der dynamischen Dichtfläche wird ein "Schmierdepot" gebildet, das die Erhaltung des Flüssigkeitsfilms sichert und damit Trockenlauf verhindert.

The profile KA rotary sealing set consists of a fabric-reinforced rubber sealing part and two back-up rings to increase the stability and to prevent extrusion into the gap, especially for applications where eccentricity occurs.

Due to the special design of the dynamic surface a "grease depot" will be built up retaining the lubrication film and avoiding dry operation.



Oberflächenbearbeitung, Einführschrägen und sonstige Einbaumaße siehe "Allgemeine Einbauhinweise".
For surface finish, lead in chamfer and other installation dimensions see "General installation guidelines".

Anwendungsbereich

Vorwiegend für wechselseitige Abdichtung von Drehdurchführungen bei Drehkränzen, Schwenkantrieben, Schlauchtrommeln und in der Werkzeugmaschinen-Hydraulik.

Betriebsdruck

≤ 60 °C:	≤ 400 bar
≤ 80 °C:	≤ 315 bar
≤ 100 °C:	≤ 250 bar

Betriebstemperatur:

-30 bis +100 °C

Gleitgeschwindigkeit:

≤ 0,2 m/s

Empfehlung für Drehdurchführungen: $P \cdot v \leq 50$.

(Definition siehe Katalog "Hydraulik-Dichtungen", Kapitel "Rotor-dichtungen", Einleitung.)

Werkstoffe

Standardwerkstoff für das Dichtteil ist ein NBR-Elastomer mit gewebe-armierter Lauffläche (Z5011/Z5014). Die Backringe sind aus einem Werkstoff auf Polyamid-Basis (W5013) gefertigt.

Einbauhinweise

Die Dichtungen lassen sich grundsätzlich in geschlossene Einbauräume einschnappen. Sonderausführungen mit offener Nut für Endabdichtungen sind möglich. Bei der Montage sind zuerst das Dichtteil und anschließend die beiden Backringe einzusprengen. Um Beschädigungen zu vermeiden, sollen sich im Einbaubereich keine scharfen Kanten befinden.

Bei besonderen Betriebsbedingungen (spezifische Druckbelastung, Temperatur, Geschwindigkeit, Einsatz in Wasser, HFA-, HFB-Flüssigkeiten usw.) wenden Sie sich bitte an unsere Anwendungstechniker, die Werkstoff und Konstruktion auf Ihren speziellen Anwendungsfall abstimmen.

Range of Application

Mainly for applications where the pressure alternates from one side of the seal to the other, such as pivots for rotating track rings, swivel joints, hose reels, and in machine tool hydraulics.

Working pressure

≤ 60 °C:	≤ 400 bar
≤ 80 °C:	≤ 315 bar
≤ 100 °C:	≤ 250 bar

Working temperature:

-30 to +100 °C

Surface speed:

≤ 0,2 m/s

Recommendation for rotary transmissions: $P \cdot v \leq 50$.

(Definition see catalogue "Hydraulic Seals", chapter "Rotary Seals", introduction.)

Compounds

Standard compound for the sealing part is a NBR-based elastomer with fabric-reinforced dynamic surface (Z5011/Z5014). The back-up rings are made of a polyamid-based material.

Installation

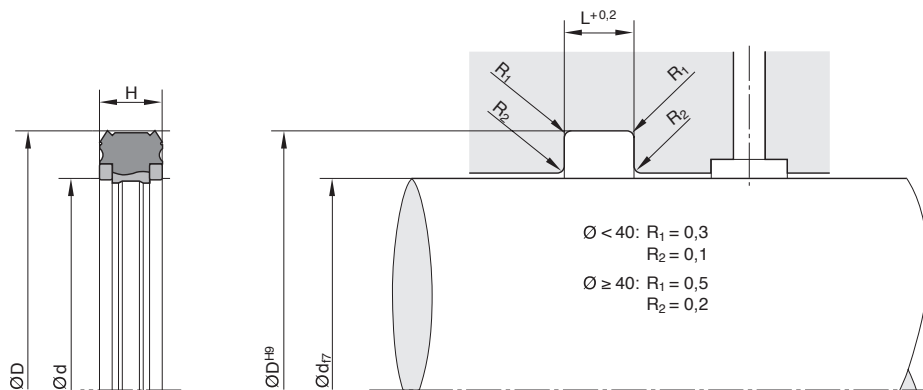
The profile KA rotary sealing sets are designed to be snapped into closed grooves. Special versions for open grooves in endseal applications are available. During installation, first the sealing part must be installed, followed by the back-up ring. To avoid damaging the seal, sharp edges within the installation area should be removed.

For special requirements (pressure, temperature, speed, application in water, HFA-, HFB-fluids etc.), please contact our Consultancy Service, so that suitable materials and/or designs can be recommended.

Rotordichtsatz

Rotary Sealing Set

KA

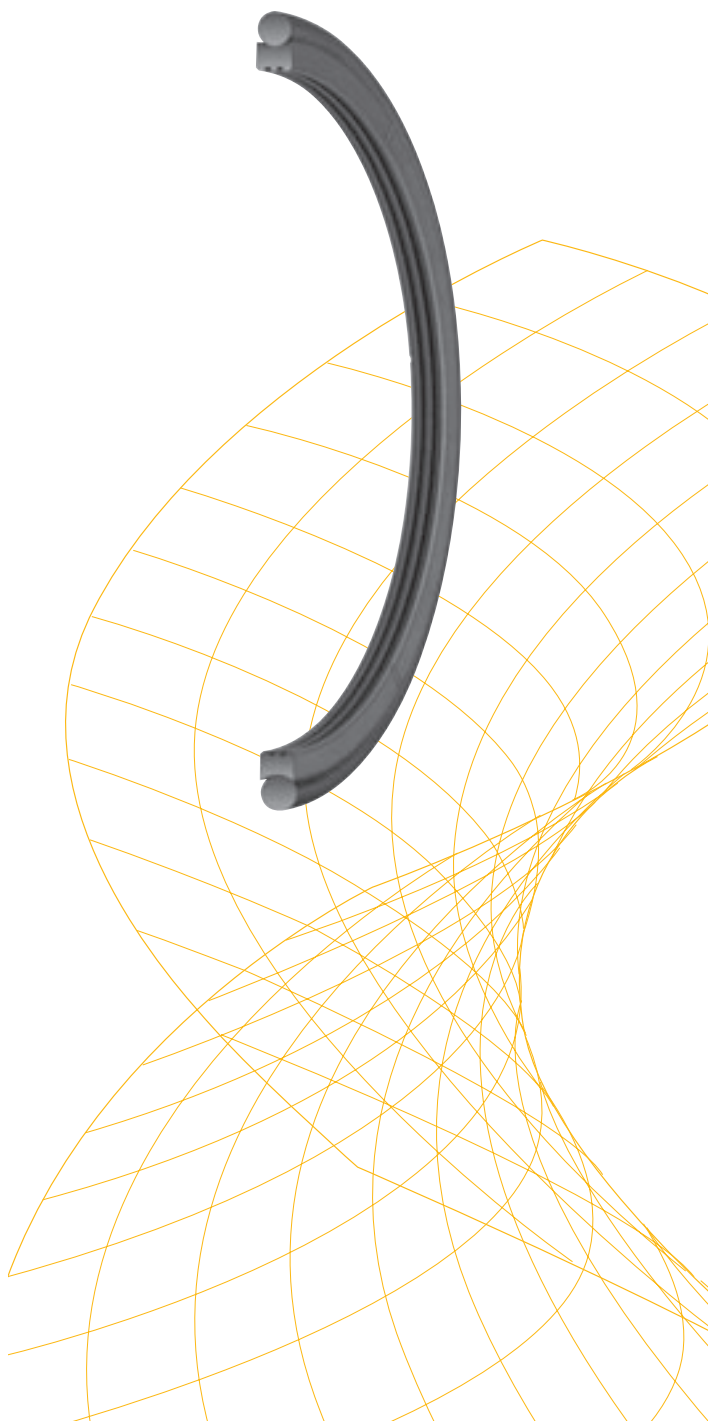


Oberflächenbearbeitung, Einführschrägen und sonstige Einbaumaße siehe "Allgemeine Einbauhinweise".
For surface finish, lead in chamfer and other installation dimensions see "General installation guidelines".

d	D	H	L	Bestell-Nr. Order code
30	42	6	7	KA 0030 00650
50	62	7,5	8,5	KA 0050 00650
65	77	6	7	KA 0065 00650
89	106	8,5	9,5	KA 0089 00650
90	106	10	11	KA 0092 00650
90	110	10	11	KA 0090 00650
90	110	11	12	KA 0091 00650
90	110	12	13	KA 0093 00650
95	112	10	11	KA 0087 00650
95	115	11	12	KA 0088 00650
100	120	11	12	KA 0100 00650
100	120	12	13	KA 0101 00650
105	125	11	12	KA 0104 00650
105	125	11	12	KA 0107 00650
109	129	10	11	KA 0109 00650
110	130	10	11	KA 0110 00650
110	130	12	13	KA 0112 00650
125	145	12	13	KA 0125 00650
130	145	10	11	KA 0128 00650
130	150	10	11	KA 0132 00650
140	160	12	13	KA 0141 00650
160	180	10	11	KA 0161 00650
180	200	10	11	KA 0181 00650
180	200	10	11	KA 0181 00650
200	220	10	11	KA 0200 00650
200	225	15	16	KA 0201 00650
210	235	12,5	13,5	KA 0211 00650
262	292	15	16	KA 0262 00650

Weitere Abmessungen auf Anfrage.

Further sizes on request.



Bei Herstellern von Schwenkdurchführungen besteht häufig der Wunsch nach Vereinfachung der Dichtungsstrukturen. Dies kann durch den Einsatz von innendichtenden Rotordichtsätzen OR geschehen. Sie bestehen aus verschleißarmen Gleitringen, die sich durch niedrige Reibung auszeichnen, und O-Ringen aus NBR als Vorspannelement.

Der Rotordichtsatz OR eignet sich besonders für die wechselseitige Abdichtung von Drehdurchführungen bei Drehkränzen, Schwenkantrieben, Schlauchtrommeln und in der Werkzeugmaschinen-Hydraulik. Wenn der Dichtsatz als Endabdichtung verwendet wird, empfiehlt es sich, die Konstruktion mit einem Abstreifring abzuschließen.

Den besonderen Betriebsbedingungen bei Drehdurchführungen Rechnung tragend, sind die Rotor-Dichtsätze OR mit einer bzw. zwei umlaufenden Schmiernuten versehen.

Vorteile

- Kurze Einbaulänge.
- Geringe Losbrech- und Gleitreibung und keine Neigung zum Ruckgleiten (Stick-Slip), wodurch auch bei niedrigen Geschwindigkeiten eine gleichmäßige Bewegung gewährleistet ist.
- Geringer Abrieb.
- Hohe Extrusionsbeständigkeit.
- Hohe Temperaturbeständigkeit.
- Anpassungsmöglichkeit an fast alle Medien infolge hoher chemischer Beständigkeit des Stangendichtringes und großer Werkstoffauswahl für die O-Ringe.
- Verfügbar bis 2500 mm Durchmesser.

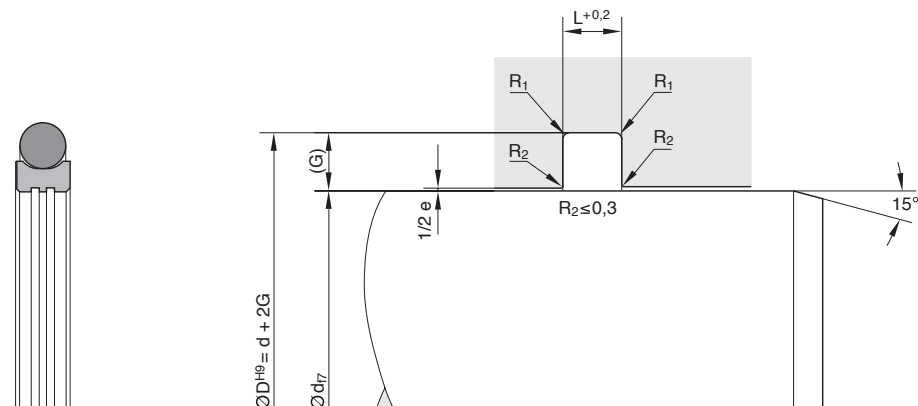
Producers of rotary transmissions prefer simplified seal designs. This can be achieved by means of internally sealing rotary sealing sets profile OR. They consist of wear resistant glide rings of low friction and of NBR O-rings as energizer.

The rotary sealing set profile OR is suitable mainly for applications where the pressure alternates from one side of the seal to the other, such as pivots for rotating track rings, swivel joints, hose reels, and in machine tool hydraulics. If the sealing set is used as an end seal, it is recommended to install a wiper ring at the end of the components.

Considering the special working conditions, the rotary sealing set profile OR is equipped with one or two circumferential lubricating grooves.

Advantages

- Short assembled length.
- Minimal break-out and dynamic slide friction. Therefore no stick-slip. Steady movement is guaranteed even at low velocities.
- Low wear.
- High extrusion resistance.
- High temperature resistance.
- Compatibility with nearly all media due to the high chemical resistance of the rod sealing ring, and a wide selection of O-ring compounds.
- Available in diameters up to 2500 mm.



Oberflächenbearbeitung, Einführschrägen und sonstige Einbaumaße siehe "Allgemeine Einbauhinweise".
For surface finish, lead in chamfer and other installation dimensions see "General installation guidelines".

Maße der Einbauträume / Housing dimensions

Serien Nr. Series-No.	Querschnitt Cross-section	O-Ring Schnur-Ø O-Ring cross-section (mm)	Empfohlener Wellen-Ø-Bereich Recommended shaft Ø range		Nutbreite Groove width L (mm)	Nuttiefe Groove depth G (mm)	Spalt max. 0-200 bar Gap max. 0-200 bar e (mm)	Spalt max. 200-400 bar Gap max. 200-400 bar e (mm)	Radius max. Radius max. R ₁ (mm)
			≥ d (mm)	<					
00160	A	1,78	4	8	2,2	2,45	0,4 - 0,2	0,2 - 0,1	0,5
00160	B	2,62	8	19	3,2	3,75	0,4 - 0,2	0,2 - 0,1	0,5
00160	C	3,53	19	38	4,2	5,50	0,6 - 0,3	0,3 - 0,2	0,5
00160	D	5,33	38	200	6,3	7,75	0,8 - 0,4	0,4 - 0,2	0,9
00160	E	6,99	200	256	8,1	10,50	1,0 - 0,5	0,5 - 0,3	0,9
00160	F	6,99	256	650	8,1	12,25	1,0 - 0,5	0,5 - 0,3	0,9
00160	G	8,40	650	1000	9,5	14,00	1,0 - 0,5	0,5 - 0,3	0,9

Bestellbeispiel

Wellendurchmesser 80 mm

OR 0800 033 00161 D (80,0 x 95,5 x 6,3)

OR Profil

0800 Wellendurchmesser x 10

033 Werkstoff

00161 Seriennummer / Werkstoffcode O-Ring:

00160	ohne O-Ring		
00161	N0674 (NBR)	70±5 Shore A	-30 / +110 °C
00162	V0747 (FKM)	75±5 Shore A	-25 / +200 °C
00163	N0304 (NBR)	75±5 Shore A	-50 / +110 °C
00164	E0540 (EPDM)	80±5 Shore A	-40 / +150 °C
00165	N3578 (NBR)	75±5 Shore A	-30 / +110 °C
00166	N3588 (NBR)	90±5 Shore A	-20 / +110 °C

D Querschnitt

Bitte beachten Sie:

Für bestimmte Anwendungen ist es empfehlenswert, einen vom Standard abweichenden Querschnitt - reduziert oder verstärkt - einzusetzen. Ersetzen Sie in diesen Fällen den Standard- (im Beispiel: "D") durch den gewünschten Querschnitts-Code (zum Beispiel "C" oder "E").

Ordering example

Shaft diameter 80 mm

OR 0800 033 00161 D (80,0 x 95,5 x 6,3)

OR Profile

0800 Shaft diameter x 10

033 Compound

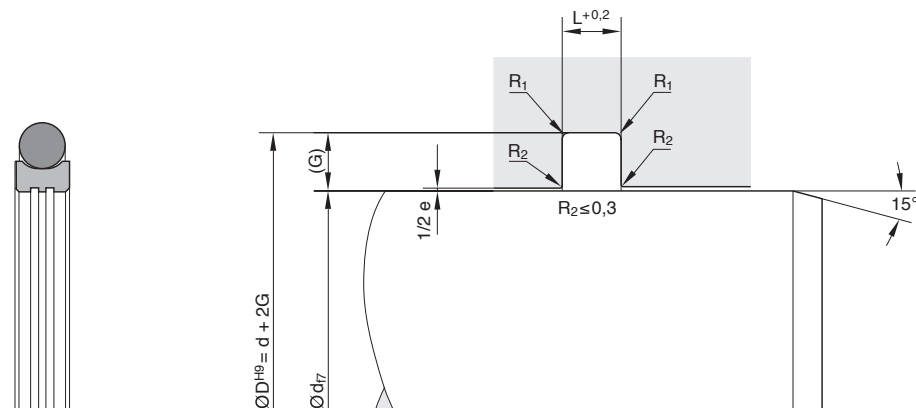
00161 Series no. / Compound code O-ring:

00160	without O-Ring		
00161	N0674 (NBR)	70±5 Shore A	-30 / +110 °C
00162	V0747 (FKM)	75±5 Shore A	-25 / +200 °C
00163	N0304 (NBR)	75±5 Shore A	-50 / +110 °C
00164	E0540 (EPDM)	80±5 Shore A	-40 / +150 °C
00165	N3578 (NBR)	75±5 Shore A	-30 / +110 °C
00166	N3588 (NBR)	90±5 Shore A	-20 / +110 °C

D Cross-section

Please note:

For certain applications, it might be convenient to use a non-standard cross-section - reduced or heavier. In these cases, please replace the standard cross-section code (in above example: "D") by the one you require (for example "C" or "E").



Oberflächenbearbeitung, Einführschrägen und sonstige Einbaumaße siehe "Allgemeine Einbauhinweise".
For surface finish, lead in chamfer and other installation dimensions see "General installation guidelines".

Anwendungsbereich

Betriebsdruck: ≤ 300 bar
Betriebstemperatur: -30 bis $+100$ °C
Gleitgeschwindigkeit: $\leq 1,0$ m/s

Empfehlung für Drehdurchführungen: $P \cdot v \leq 25$ (40).
(Definition siehe Katalog "Hydraulik-Dichtungen", Kapitel "Rotor-dichtungen", Einleitung.)

Bei Abweichungen von der Standardtemperatur bitten wir, den entsprechenden O-Ring-Werkstoff anzufragen.

Bitte setzen Sie diese Dichtung nur in Verbindung mit geschlossenen Führungselementen ein.

Werkstoffe

Dichtring: Polon® 033, modifiziertes PTFE + 25 % Kohle
O-Ring: N0674, NBR-Elastomer mit ca. 70 Shore A

Einbauhinweise

Für Durchmesser < 30 mm sind offene Einbauräume erforderlich.

Bei besonderen Betriebsbedingungen (spezifische Druckbelastung, Temperatur, Geschwindigkeit, Einsatz in Wasser, HFA-, HFB-Flüssigkeiten usw.) wenden Sie sich bitte an unsere Anwendungstechniker, die Werkstoff und Konstruktion auf Ihren speziellen Anwendungsfall abstimmen.

Range of Application

Working pressure: ≤ 300 bar
Working temperature: -30 bis $+100$ °C
Surface speed: $\leq 1,0$ m/s

Recommendation for rotary transmissions: $P \cdot v \leq 25$ (40).
(Definition see catalogue "Hydraulic Seals", chapter "Rotary Seals", introduction.)

With deviation from standard temperature range, please contact our Consultancy Service for adequate O-ring compound.

Please apply this seal only in combination with closed guiding elements.

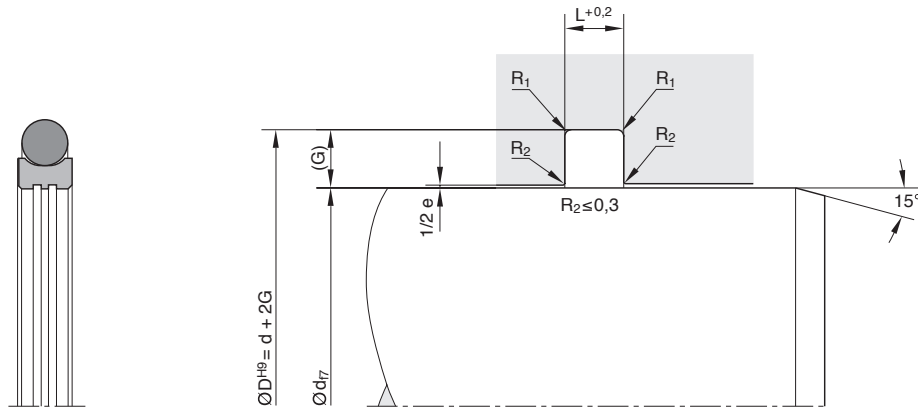
Compounds

Sealing ring: Polon® 033, modified PTFE + 25 % carbon
O-ring: N0674, NBR elastomer with approx. 70 Shore A.

Installation

For diameters < 30 mm open grooves are required.

For special requirements (pressure, temperature, speed, application in water, HFA-, HFB-fluids etc.), please contact our Consultancy Service, so that suitable materials and/or designs can be recommended.



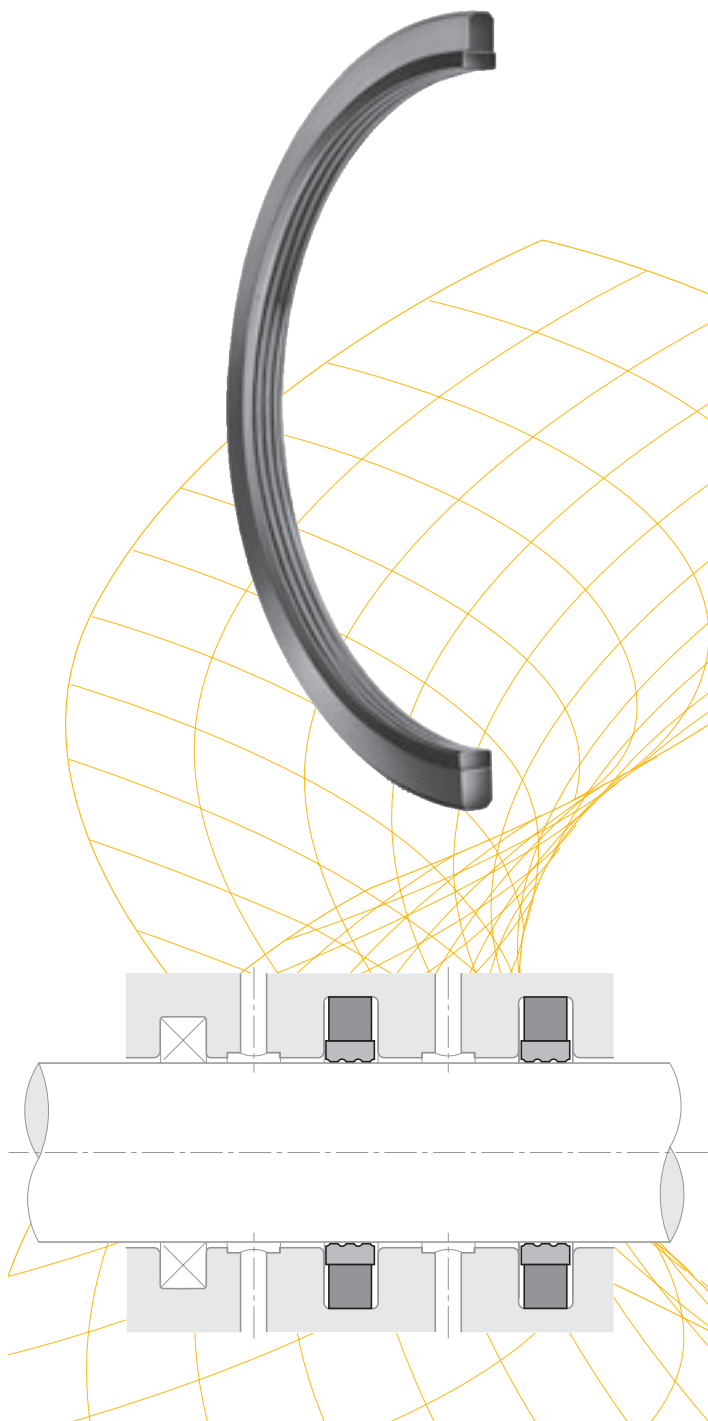
Oberflächenbearbeitung, Einführschrägen und sonstige Einbaumaße siehe "Allgemeine Einbauhinweise".
For surface finish, lead in chamfer and other installation dimensions see "General installation guidelines".

Standardabmessungen / Standard range

Einbauraum / Groove				O-Ring			Einbauraum / Groove				O-Ring		
Abm. Size	Ø d mm	Ø D mm	Ø L mm	Nr. No.	CS mm	ID mm	Abm. Size	Ø d mm	Ø D mm	Ø L mm	Nr. No.	CS mm	ID mm
0040	4	8,9	2,2	2-010	1,78	6,07	1400	140	155,5	6,3	2-359	5,33	145,42
0050	5	9,9	2,2	2-010	1,78	6,07	1500	150	165,5	6,3	2-361	5,33	151,77
0070	7	11,9	2,2	2-012	1,78	9,25	1550	155	170,5	6,3	2-362	5,33	158,12
0080	8	15,5	3,2	2-111	2,62	10,77	1600	160	175,5	6,3	2-363	5,33	164,47
0100	10	17,5	3,2	2-112	2,62	12,37	1700	170	185,5	6,3	2-365	5,33	177,17
0120	12	19,5	3,2	2-114	2,62	15,54	1750	175	190,5	6,3	2-365	5,33	177,17
0140	14	21,5	3,2	2-115	2,62	17,12	1800	180	195,5	6,3	2-366	5,33	183,52
0150	15	22,5	3,2	2-116	2,62	18,72	1850	185	200,5	6,3	2-367	5,33	189,87
0160	16	23,5	3,2	2-116	2,62	18,72	1900	190	205,5	6,3	2-368	5,33	196,22
0180	18	25,5	3,2	2-117	2,62	20,29	1950	195	210,5	6,3	2-368	5,33	196,22
0200	20	31,0	4,2	2-214	3,53	24,99	2000	200	221,0	8,1	2-445	6,99	202,57
0220	22	33,0	4,2	2-215	3,53	26,57	2100	210	231,0	8,1	2-446	6,99	215,27
0240	24	35,0	4,2	2-216	3,53	28,17	2200	220	241,0	8,1	2-447	6,99	227,97
0250	25	36,0	4,2	2-217	3,53	29,32	2250	225	246,0	8,1	2-447	6,99	227,97
0260	26	37,0	4,2	2-218	3,53	31,34	2300	230	251,0	8,1	2-448	6,99	240,67
0280	28	39,0	4,2	2-219	3,53	32,92	2400	240	261,0	8,1	2-448	6,99	240,67
0300	30	41,0	4,2	2-220	3,53	34,52	2500	250	271,0	8,1	2-449	6,99	253,37
0320	32	43,0	4,2	2-221	3,53	36,09	2600	260	284,5	8,1	2-450	6,99	266,07
0350	35	46,0	4,2	2-222	3,53	37,69	2700	270	294,5	8,1	2-451	6,99	278,77
0370	37	48,0	4,2	2-223	3,53	40,87	2800	280	304,5	8,1	2-452	6,99	291,47
0380	38	53,5	6,3	2-327	5,33	43,82	2900	290	314,5	8,1	2-453	6,99	304,17
0400	40	55,5	6,3	2-328	5,33	46,99	3000	300	324,5	8,1	2-453	6,99	304,17
0420	42	57,5	6,3	2-328	5,33	46,99	3100	310	334,5	8,1	2-454	6,99	316,87
0450	45	60,5	6,3	2-329	5,33	50,17	3200	320	344,5	8,1	2-455	6,99	329,57
0480	48	63,5	6,3	2-330	5,33	53,34	3300	330	354,5	8,1	2-456	6,99	342,27
0500	50	65,5	6,3	2-331	5,33	56,52	3400	340	364,5	8,1	2-457	6,99	354,97
0520	52	67,5	6,3	2-331	5,33	56,52	3500	350	374,5	8,1	2-457	6,99	354,97
0550	55	70,5	6,3	2-332	5,33	59,69	3600	360	384,5	8,1	2-458	6,99	367,67
0580	58	73,5	6,3	2-333	5,33	62,87	3700	370	394,5	8,1	2-459	6,99	380,37
0600	60	75,5	6,3	2-334	5,33	66,04	3800	380	404,5	8,1	2-460	6,99	393,07
0650	65	80,5	6,3	2-335	5,33	69,22	3900	390	414,5	8,1	2-461	6,99	405,26
0700	70	85,5	6,3	2-337	5,33	75,57	4000	400	424,5	8,1	2-461	6,99	405,26
0750	75	90,5	6,3	2-339	5,33	81,92	4100	410	434,5	8,1	2-462	6,99	417,96
0800	80	95,5	6,3	2-340	5,33	85,09	4200	420	444,5	8,1	2-463	6,99	430,66
0850	85	100,5	6,3	2-342	5,33	91,44	4300	430	454,5	8,1	2-464	6,99	443,36
0900	90	105,5	6,3	2-343	5,33	94,62	4400	440	464,5	8,1	2-464	6,99	443,36
0950	95	110,5	6,3	2-345	5,33	100,97	4500	450	474,5	8,1	2-465	6,99	456,06
1000	100	115,5	6,3	2-346	5,33	104,14	4600	460	484,5	8,1	2-466	6,99	468,76
1100	110	125,5	6,3	2-350	5,33	116,84	4700	470	494,5	8,1	2-467	6,99	481,46
1200	120	135,5	6,3	2-353	5,33	126,37	4800	480	504,5	8,1	2-468	6,99	494,16
1250	125	140,5	6,3	2-354	5,33	129,54	4900	490	514,5	8,1	2-469	6,99	506,86
1300	130	145,5	6,3	2-356	5,33	135,89	5000	500	524,5	8,1	2-469	6,99	506,86

Weitere Abmessungen auf Anfrage.

Further sizes on request.



Der Rotordichtsatz Profil RS besteht aus einem thermisch besonders stabilen, hochfesten Thermoplast-Gleitring und einem Elastomer-Vorspannelement.

Durch die spezielle Laufflächengeometrie am Innendurchmesser des Gleitringes mit der patentierten (EP 0 643 243 B2) Wechselsteigung wird die Schmierung der Dichtung wesentlich begünstigt. Dadurch wird sowohl das Reibverhalten, als auch der Verschleiß positiv beeinflusst.

Das für die statische Dichtfunktion verantwortliche Vorspannelement hat eine im Querschnitt rechteckige Form. Diese weist einem O-Ring gegenüber Vorteile hinsichtlich der Kontaktspannung (Dichtheit) und dem Deformationsverhalten (pumpen im Einbauräum) auf.

Die dynamisch innendichtende Ausführungsform ist bevorzugt einzusetzen. Eine dynamisch außendichtende Anordnung empfehlen wir nicht.

Der verwendete Gleitringwerkstoff und dessen Geometrie erlauben den Einsatz der Dichtung selbst bei maximal zulässigem Druck (und bei Druckspitzen) ohne zusätzliche Anti-Extrusionsringe. Gleichzeitig kann das Durchmesserpiel zwischen Rotor und Stator ohne Funktionsbeeinträchtigung maximal ausgenutzt werden.

Grundsätzlich kann die Dichtung auch als Endabdichtung nach außen hin verwendet werden. Im Zweifelsfalle empfehlen wir jedoch hierfür die Verwendung unserer Profile C5 oder C9.

The profile RS rotary sealing set consists of a high-strength thermoplastic slide ring with particularly stable thermic properties and an elastomer expander ring.

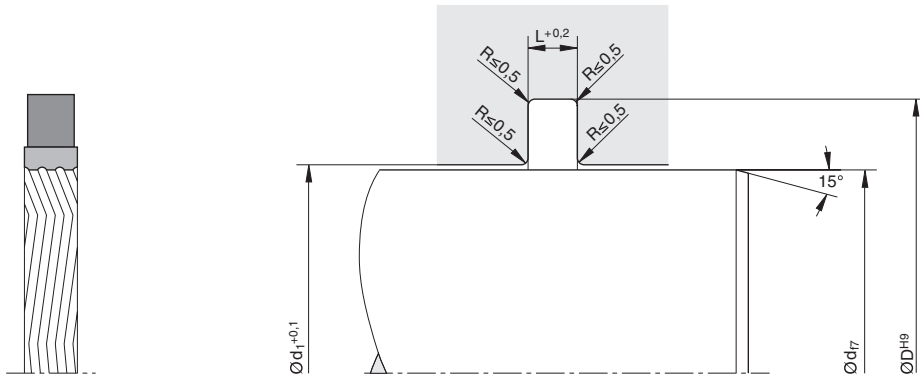
The special contact surface geometry at the inner diameter of the slide ring with the patented (EP 0 643 243 B2) altering pitch has a major beneficial effect on the lubrication of the seal. This impacts positively on both friction resistance and wear.

The expander ring responsible for the static sealing function has a rectangular cross-section. Compared to O-rings, this has advantages with regard to contact load (sealing) and deformation behavior (pumping inside the groove).

The dynamic interior sealing method is preferable. We do not recommend a dynamic exterior sealing arrangement.

The slide ring compound used and its geometry allow use of the seal even under maximum permissible pressure (and in case of pressure peaks) without requiring additional anti-extrusion rings. At the same time, it is possible to take maximum advantage of the diameter play between rotor and stator without any functional impairment.

In principle, the seal can also be used as a final exterior sealing device. In case of doubt, however, we recommend the use of our profiles C5 or C9.



Oberflächenbearbeitung, Einführschrägen und sonstige Einbaumaße siehe "Allgemeine Einbauhinweise".
For surface finish, lead in chamfer and other installation dimensions see "General installation guidelines".

Anwendungsbereich

Vorwiegend für wechselseitige Abdichtung von Drehdurchführungen bei Drehkränzen, Schwenkantrieben, Schlauchtrommeln und in der Werkzeugmaschinen-Hydraulik.

Betriebsdruck:	≤ 500 bar
Betriebstemperatur:	-35 bis +100 °C
Gleitgeschwindigkeit:	≤ 0,5 m/s

Empfehlung für Drehdurchführungen:

$P \cdot v \leq 40$ für $L = 4,1$ bis $4,2$

$P \cdot v \leq 70$ für $L = 6,0$ bis $6,3$

(Definition siehe Katalog "Hydraulik-Dichtungen", Kapitel "Rotordichtungen", Einleitung.)

Werkstoffe

Standardwerkstoff für den Gleitring ist ein thermisch besonders stabiler, mechanisch hochfester thermoplastischer Kunststoff (W5071).

Das Vorspannelement besteht aus unserem bewährten Standard-NBR-Werkstoff N3571 mit 70 Shore A. Bei höheren Temperaturen empfehlen wir HNBR-Werkstoffe.

Einbauhinweise

Die Dichtung baut axial besonders schmal und passt in Einbauträume nach DIN ISO 7425. Dies kommt der Gesamtbaulänge der Drehdurchführung zugute.

Durch Auswahl geeigneter Werkstoffe ist eine Schnappmontage je nach Profilbreite bis zu einem Rotordurchmesser von ca. 30 mm möglich. Darunter empfehlen wir axial offene Einbauträume.

Bei besonderen Betriebsbedingungen (spezifische Druckbelastung, Temperatur, Geschwindigkeit, Einsatz in Wasser, HFA-, HFB-Flüssigkeiten usw.) wenden Sie sich bitte an unsere Anwendungstechniker, die Werkstoff und Konstruktion auf Ihren speziellen Anwendungsfall abstimmen.

Range of Application

Primarily for alternating sealing of rotary applications in rotating tracks, pivot drives, hose reels, and in machine tool hydraulics.

Working pressure:	≤ 500 bar
Working temperature:	-35 bis +100 °C
Surface speed:	≤ 0,5 m/s

Recommendation for rotary transmissions:

$P \cdot v \leq 40$ for $L = 4,1$ to $4,2$

$P \cdot v \leq 70$ for $L = 6,0$ to $6,3$

(Definition see catalogue "Hydraulic Seals", chapter "Rotary Seals", introduction.)

Compounds

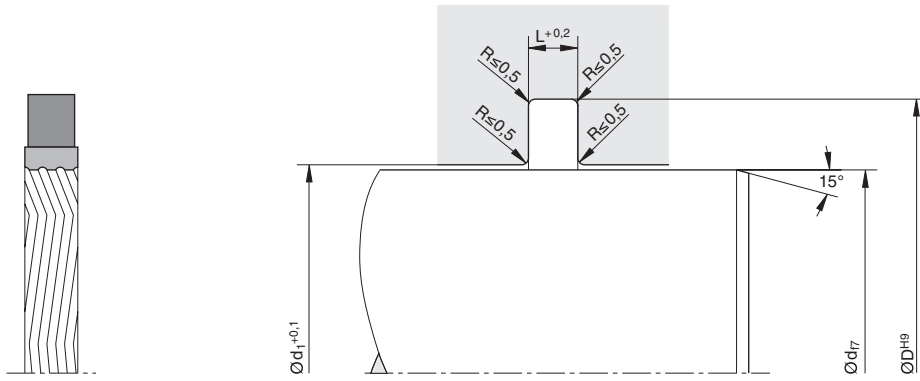
The standard compound for the slide ring is a thermoplastic compound (W5071) with particularly stable thermic properties.

The expander ring consists of our tried and proven standard NBR compound N3571 with 70 Shore A. For higher temperatures, we recommend HNBR compounds.

Installation

The axial fit of the seal is especially narrow and suitable for grooves conforming to DIN ISO 7425. This benefits the total installation length of the rotary transmissions. By selecting suitable compounds, snap installation depending on profile width down to rotor diameter of app. 30 mm is possible. Below that, we recommend axially open grooves for installation.

For special requirements (pressure, temperature, speed, application in water, HFA-, HFB-fluids etc.), please contact our Consultancy Service, so that suitable materials and/or designs can be recommended.



Oberflächenbearbeitung, Einführschrägen und sonstige Einbaumaße siehe "Allgemeine Einbauhinweise".
For surface finish, lead in chamfer and other installation dimensions see "General installation guidelines".

d	D	L	d ₁	Bestell-Nr. Order code
45	51,6	4,1	45,3	RS 0045 00716
50	61	4,1	50,3	RS 0050 00716
55	61,6	4,1	55,3	RS 0055 00716
60	71	4,1	60,3	RS 0060 00716
80	91	4,1	80,4	RS 0080 00716
95	110,5	6,3	95,4	RS 0095 00716
100	111	4,1	100,4	RS 0100 00716
105	120,4	6,2	105,4	RS 0105 00716
110	121	4,2	110,4	RS 0110 00716
124	139,2	6,1	124,4	RS 0124 00716
125	135,4	5,1	125,4	RS 0125 00716
130	140	6	130,4	RS 0130 00715
145	160	6,2	145,4	RS 0145 00716
160	171,7	5,7	160,4	RS 0160 00716
170	185,2	6,2	170,4	RS 0170 00716

Weitere Abmessungen auf Anfrage.

Further sizes on request.

Ultrathan®-Dichtsatz für Trennkolben

Ultrathan® Piston Sealing Set for Dual Media

KS

Der Ultrathan®-Dichtsatz Profil KS wurde besonders für die Abdichtung von Trennkolben in Kolbenspeichern entwickelt. Er ist aufgrund seiner Formgebung hervorragend geeignet, unterschiedliche Druckmedien (z. B. Öl/Gas) zuverlässig und reibungsarm zu trennen.

Weitere Einsatzgebiete sind Industriestoßdämpfer und Elemente der Hydropneumatik wie Vorschub- bzw. Brems-einheiten, Druckmittelwandler, Druckübersetzer und Arbeitszylinder.

DBP Nr. P3516075.6
Europäisches Patent Nr. 0204110

The Ultrathan® sealing set profile KS has been developed especially for sealing pistons in dual media hydraulic accumulators. The shape of the seals makes them ideal for the permanent separation of the pressurized media e. g. oil and gas with low friction forces.

The KS can be used in other applications including industrial shock absorbers, hydro-pneumatic equipment such as feed and counter balance units, hydro-pneumatic booster or converter units, pressure transducers and operating cylinders.

German Patent No. P3516075.6
European Patent No. 0204110

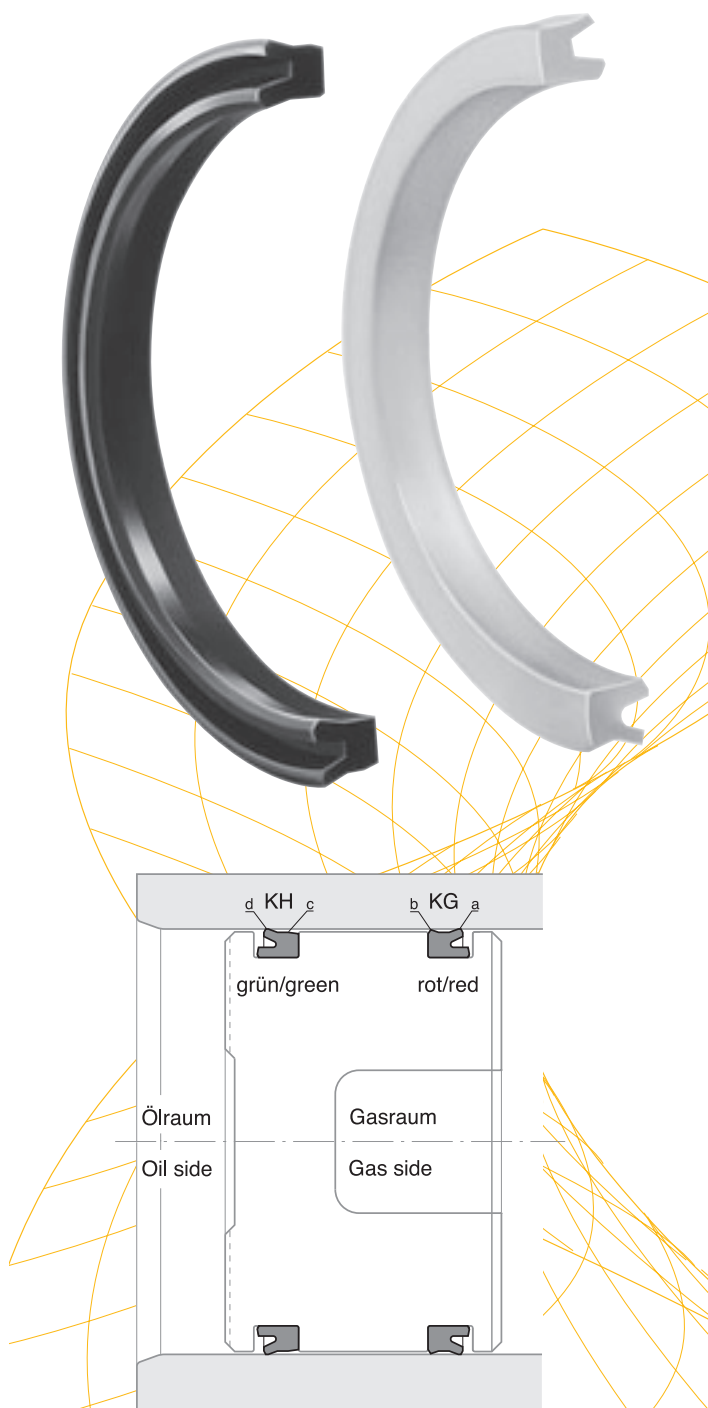


Bild / Fig. 1

Zitat: „Kolbenspeicher sind so gut wie deren Dichtungen. Überzeugende Werbeaussagen und Laborergebnisse müssen aus einem Guss sein.“

Verändertes Verbraucherverhalten beim Umgang mit Energie und die steigende Nachfrage nach Fluidkomponenten mit hoher Energieausbeute sind Hintergrund für die neue Attraktivität des Kolbenspeicher-Marktes.

Die vorteilhafte bauliche Konzeption und Flexibilität der freien Anordnung kommen voll zur Geltung bei Industrie-Anwendungen in der modernen Fahrzeugtechnik, die bei fluidtechnisch betriebenen Komponenten für Sicherheit und Komfort in steigendem Maße Speicher und verwandte Konstruktionen (z. B. Gasfedern) einsetzt.

Mobile und industrielle Stationärhydrauliken profitieren in zunehmendem Maße von Kolbenspeichern verbesserter Leistung. Gefragt sind energiesparender Einsatz druckstabiler Versorgungsnetze sowie Steuerungen zur Energierückgewinnung. Elastomer-Dichtungen, die effizient gegen Gas und Hydraulikmedium arbeiten, sind ausschlaggebend für die Betriebsqualität eines Kolbenspeichers.

Im Gegensatz zu bekannten Lösungen auf der Basis von Gleitringen und symmetrischen Lippenprofilen hat Parker ein neues Dichtsystem konzipiert (DBP Nr. P3516075.6), das den Anspruch nach geringerer Reibung und hohem Dichtheitsgrad voll gerecht wird.

Prinzip: Gas- und ölseitige Dichtungen an Speicherkolben haben unterschiedliche asymmetrische Profilgebung (Bild 1) sowie Härte. Die Außenlippengeometrie „a“ des gassetigen Profils ist aufgrund des geringen Abstreifanspruches flexibler als die ölseitige gestaltet. Eine zweite, zur Ölseite gerichtete Dichtkante „b“ definierter Pressung hat Barrierewirkung gegen die mit der Kolbengeschwindigkeit sich aufbauende Dynamik des Gleitfilmes zwischen Kolben und Rohrwand.

Die Geometrie der ölseitigen Dichtung favorisiert die Rückförderung des Gleitölfilmes durch die am Rücken abfallende Kontur „c“. Die kurze, dynamische Lippe „d“ höherer spezifischer Pressung ist ausschlaggebend für die gute kontrollierte Abstreifwirkung auf der Ölseite.

Die physikalischen Eigenschaften des speziell für derartige Anwendungen in Eigenentwicklung konzipierten und hergestellten Polyurethan-Werkstoffes, besonders in bezug auf geringe Reibung, hohen Extrusions- und Verschleißwiderstand, komplettieren ein interessantes Paket an technischen Vorteilen für den Anwender.

Die in Bild 2 gezeigten Messdaten für den der Reibung analogen Differenzdruck, aufgetragen über dem Systemdruck, wurden mit einem Hochgenauigkeits-Sensor aufgenommen. Die Messzelle dieses Gerätes arbeitet nach dem Prinzip des Differentialkondensators und gewährleistet mit minimaler Eigenhysterese höchste Präzision der Messwerte.

Die Labormesswerte für Differenzdruck (Reibung) und Leckage (Dichtheit) visualisieren eindringlich die erreichbare Verbesserung der Betriebseigenschaften von Kolbenspeichern durch Einsatz dieses neu geschaffenen Dichtungssystems.

Bild 3 zeigt Leckagemengen für verschiedene Dichtsysteme nach 10 000 Doppelhüben.

Quote: „Hydraulic accumulators are only as good as their seals. A convincing sales promotion claim must be supported by laboratory results.“

Changing user attitudes regarding better utilisation and conservation of energy as well as the increasing demand for hydraulic components with high energy output have provided a new boost to the hydraulic accumulator market.

The advantageous design and flexibility of the free arrangement come fully into play in industrial applications and in modern vehicle engineering which are increasingly using accumulators and related equipment in fluid operated safety and comfort components, e. g. gas springs.

Mobile and industrial stationary hydraulics are increasingly profiting from the improved efficiency of accumulators. The demands are for the use of energy-saving, pressure-stable supply networks as well as controls for energy recovery. Elastomer seals which operate efficiently in gas and hydraulic media determine the operating quality of an accumulator piston.

Contrary to the well known solutions employing sliding rings and symmetrical lip profiles, Parker have designed a new sealing system which fully complies with the demand for lower friction and a high degree of sealing.

Principle: The seals on the gas and oil side of piston accumulators have different asymmetrical shapes (Figure 1) as well as hardness values. Due to the low wiping requirement, the external lip geometry „a“ of the gas side profile is more flexible than that on the oil side. A second sealing edge „b“ has a barrier effect against the dynamic pressure of the lubricating film that builds up between the piston and cylinder wall on account of the piston speed.

The geometry of the oil side seal assists the return of the oil film by means of the inclined contour „c“. The short dynamic lip „d“ has a higher specific pressure and is a decisive factor for the well controlled wiping action on the oil side.

The physical properties of the polyurethane material specially designed and produced for these types of applications, particularly with regard to low friction, high extrusion and wear resistance, complement this interesting package of technical advantages for the user.

The measured data shown in Figure 2 for the pressure differential analogous to the friction and plotted against the system pressure were recorded by a highly accurate sensor. The measuring cell of this instrument operates on the principle of a differential condenser and guarantees highest precision of the measured values with minimal self hysteresis.

The measured laboratory values for pressure differential (friction) and leakage impressively illustrate the achievable improvement of the operational properties of piston accumulators through the use of this new sealing system.

Figure 3 shows the leakage volume for different sealing systems after 10 000 double strokes.

Ultrathan®-Dichtsatz für Trennkolben

Ultrathan® Piston Sealing Set for Dual Media

Differenzdruck in bar und Reibkraft in kp

für Speicherdichtungen im Hydrospeicher Ø 180 mm, 20 l.
 Öl: HLP46, Temperatur 50 °C.
 Geschwindigkeit 0,05 m/s, Rosemount-Messung.
 n = 100 bzw. 1000 Doppelhübe.

Pressure difference in bar and friction force in kp

for seals in hydraulic accumulator, Ø 180 mm, 20 l.
 Oil: HLP 46, temperature 50 °C.
 Speed 0,05 m/s, Rosemount-measurement.
 n = 100 and 1000 double strokes.

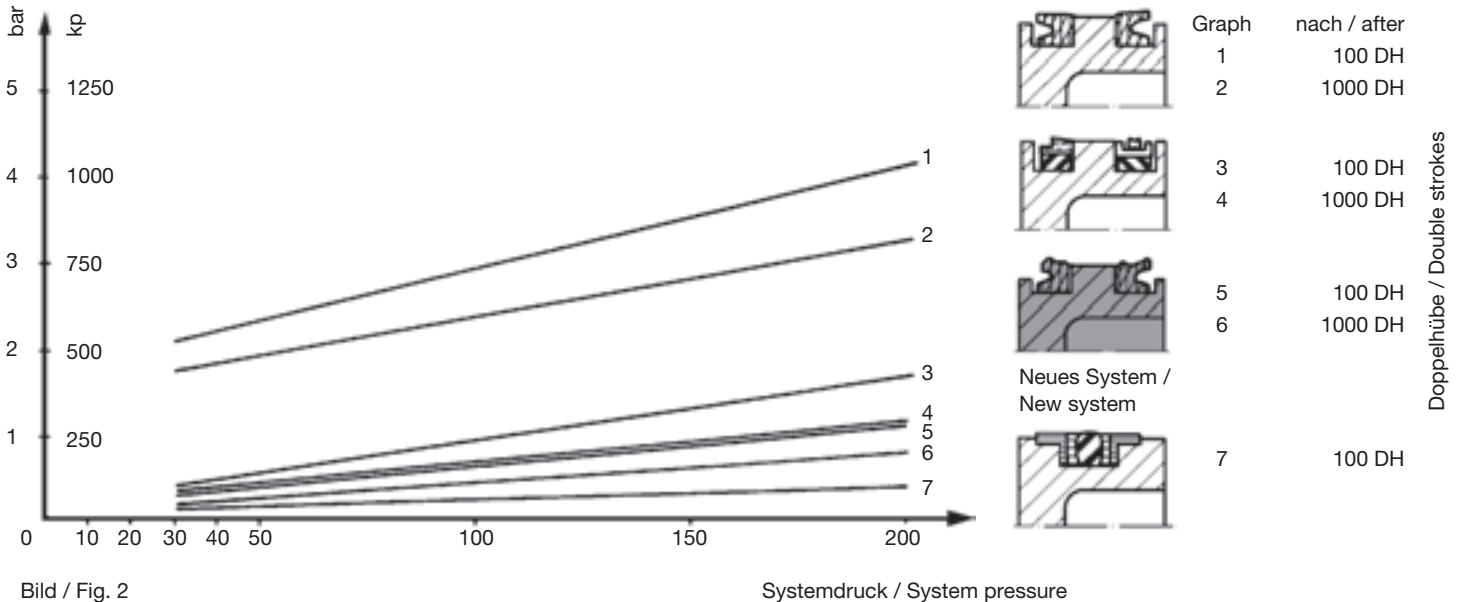


Bild / Fig. 2

Systemdruck / System pressure

Leckölmengen von Kolbenspeicherdichtungen bei Einsatz verschiedener Dichtsysteme

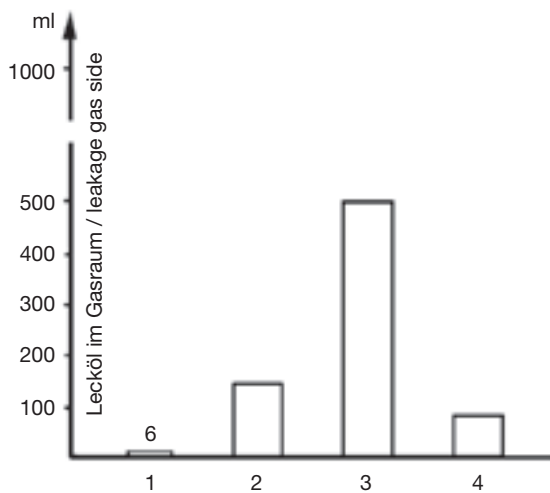
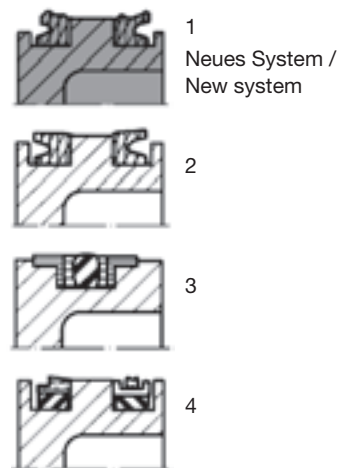


Bild / Fig. 3

Leakage volume with accumulator seals when applying different sealing systems



Versuchsbedingungen

Kolbenspeicher Ø 180 mm, 20 l, Hublänge 650 mm.
 Öl: HLP 46, Temperatur 50 °C.
 Oberfläche R_t 1 µm.
 V-entladen = 0,1 m/s, V-laden = 0,05 m/s.
 P_B : 30-180 bar, n: 10 000 Doppelhübe.

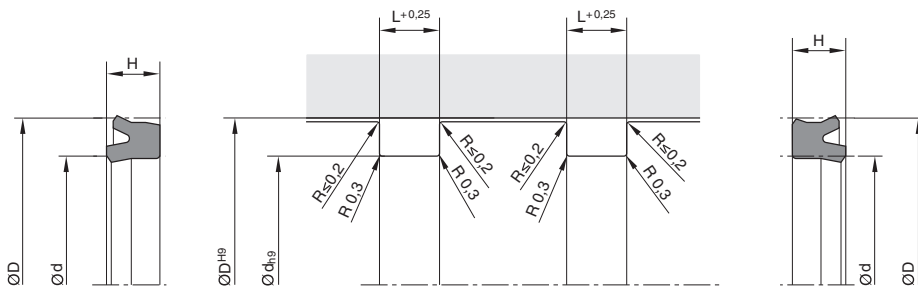
Test Conditions

Piston accumulator Ø 180 mm, 20 l, stroke length 650 mm.
 Oil: HLP 46, temperature 50 °C.
 Surface R_t 1 µm.
 V (unloading) = 0,1 m/s, V (loading) = 0,05 m/s.
 P_B : 30-180 bar, n: 10 000 double strokes.

Ultrathan®-Dichtsatz für Trennkolben

Ultrathan® Piston Sealing Set for Dual Media

KS



Oberflächenbearbeitung, Einführschrägen und sonstige Einbaumaße siehe "Allgemeine Einbauhinweise".
For surface finish, lead in chamfer and other installation dimensions see "General installation guidelines".

Anwendungsbereich

Betriebsdruck: ≤ 350 bar
Betriebstemperatur: -30 bis $+80$ °C
Gleitgeschwindigkeit: ≤ 3 m/s

Medien: Hydrauliköle auf Mineralölbasis und Gase

Werkstoffe

Standardwerkstoff für die Dichtung auf der Flüssigkeitsseite ist P5008, auf der Gasseite P5010. Beides sind Parker-Qualitäten auf der Basis Polyurethan. Sie zeichnen sich gegenüber handelsüblichen Polyurethanen durch höhere Wärmebeständigkeit und niedrigere Compression-Set-Werte aus.

Einbauhinweise

Die Funktion des Trennkolben-Dichtsatzes Profil KS ist nur gewährleistet, wenn die Dichtung KH ... P5008 (Farbe grün) auf der Flüssigkeitsseite des Kolbens und die Dichtung KG ... P5010 (Farbe rot) auf der Gasseite des Kolbens montiert sind. Für die Montage gelten die bekannten allgemeinen Hinweise wie z. B. keine scharfen Kanten, keine scharfen Werkzeuge, Sauberkeit usw.

Bei besonderen Betriebsbedingungen (spezifische Druckbelastung, Temperatur, Geschwindigkeit, Einsatz in Wasser, HFA-, HFB-Flüssigkeiten usw.) wenden Sie sich bitte an unsere Anwendungstechniker, die Werkstoff und Konstruktion auf Ihren speziellen Anwendungsfall abstimmen.

Range of Application

Working pressure: ≤ 350 bar
Working temperature: -30 to $+80$ °C
Surface speed: ≤ 3 m/s

Media: Mineral base hydraulic oils and various gases

Compounds

Parker polyurethane P5008 is used for the oil side seal and polyurethane P5010 is used for the gas side. When compared to commercial polyurethanes both these compounds have a superior resistance to high temperature and lower compression set values.

Installation

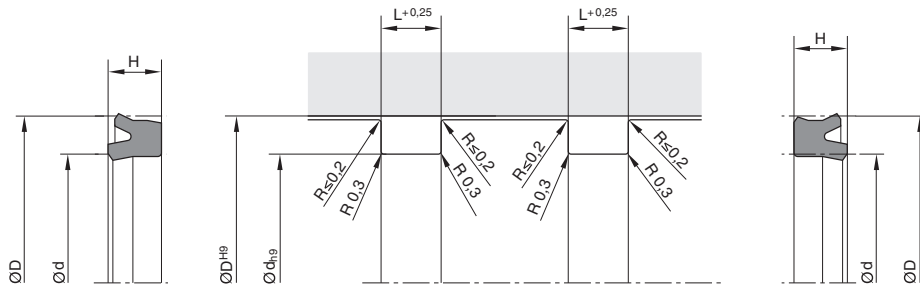
The performance of profile KS piston seal set is only guaranteed when the green colour seal (KH ... P5008) is installed on the oil side of the piston and the red colour seal (KG ... P5010) on the gas side. The general recommendations as shown in our hydraulics brochure are applicable to the housing groove and seal installation, e. g. no sharp edges, no sharp tools, clean components, etc.

For special requirements (pressure, temperature, speed, application in water, HFA-, HFB-fluids etc.), please contact our Consultancy Service, so that suitable materials and/or designs can be recommended.

Ultrathan®-Dichtsatz für Trennkolben

Ultrathan® Piston Sealing Set for Dual Media

KS



Oberflächenbearbeitung, Einführschrägen und sonstige Einbaumaße siehe "Allgemeine Einbauhinweise".
For surface finish, lead in chamfer and other installation dimensions see "General installation guidelines".

D	d	H	L	ISO ¹⁾	Bestell-Nr. Order code
32	24	5,7/5,7	6,3		KS 0032 00710
35	27	5,7/5,7	6,3		KS 0035 00710
40	32	5,7/5,7	6,3	•	KS 0040 00710
50	40	7,3/7,3	8	•	KS 0050 00710
63	53	7,3/7,3	8	•	KS 0063 00710
80	65	11,4/11,4	12,5	•	KS 0080 00710
85,73	70,73	11,4/11,4	12,5		KS 0086 00710
100	85	11,4/11,4	12,5	•	KS 0100 00710
125	105	14,5/14,5	12,5	•	KS 0125 00710
160	140	14,5/14,5	16	•	KS 0160 00714
180	160	14,5/14,5	16		KS 0180 00710

1) ISO 5597/I

Weitere Abmessungen auf Anfrage.

ISO 5597/I

Further sizes on request.

Profilschnitt Profile cross-section	Profilbezeichnung Profile reference	Seite Page
Abstreifringe · Wipers		
	A1 (NBR)	C3
	A1 (PUR)	C7
	AF	C10
	AG	C13
	AH	C16
	AM	C19
Doppelabstreifer · Double wipers		
	AD	C23
	AY	C26

Die angegebenen Daten Betriebsdruck, Betriebstemperatur und Gleitgeschwindigkeit stellen Höchstgrenzen dar und stehen in wechselseitiger Beziehung zueinander. Bei erschweren Betriebsbedingungen ist es nicht empfehlenswert, alle Werte gleichzeitig bis zu ihrer Höchstgrenze auszunützen.

Andererseits können z. B. Betriebsdruck und Gleitgeschwindigkeit überschritten werden, wenn die Betriebstemperatur entsprechend niedriger gehalten wird.

Bei besonderen Betriebsbedingungen (Druck, Temperatur, Geschwindigkeit usw.) wenden Sie sich bitte an unsere Anwendungstechniker, die Werkstoff und Konstruktion auf Ihren speziellen Anwendungsfall abstimmen.

Bitte beachten Sie außerdem noch folgende Punkte:

Werkzeuge – auch für Standardprodukte – werden nach einem Schaden nur ersetzt, wenn ausreichend Bedarf vorhanden ist. Die im Katalog aufgeführten Abmessungen werden überwiegend, jedoch nicht grundsätzlich lagermäßig geführt.

Für die Fertigung von kleineren Mengen, Sonderwerkstoffen und bei besonderen Herstellverfahren, behalten wir uns die Berechnung von Rüstkostenanteilen vor.

Alle Lieferungen und Leistungen erfolgen ausschließlich aufgrund unserer Geschäftsbedingungen.

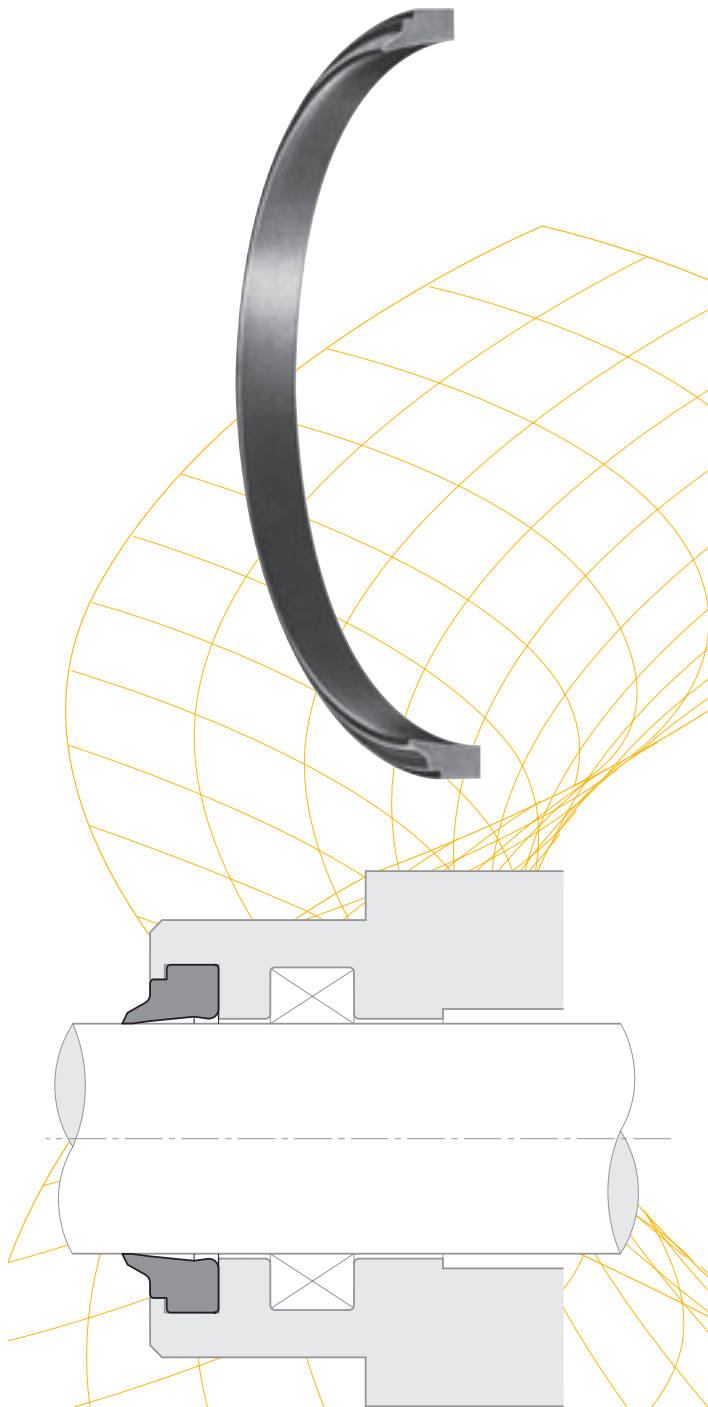
The data for working pressure, working temperature, and surface speed stated in the columns represent maximum values and are interrelated. Under extreme working conditions it is recommended not to use all maximum values simultaneously.

On the other hand, it is possible to exceed working pressure and surface speed provided the working temperature is kept correspondingly lower.

For special requirements (pressure, temperature, speed etc.) please contact our Consultancy Service, so that suitable materials and/or designs can be recommended.

In addition, please take note of the following: Damaged moulds, including standard items, can only be replaced in case of sufficient demand. Most of the dimensions stated in this catalogue are normally (but not as a matter of course) available exstock. For the production of smaller quantities, special compounds, and in case of special production procedures, we reserve the right of charging a prorated share of set-up costs.

All deliveries and services are subject to our terms and conditions.



Die Abstreifringe Profil A1 haben die Aufgabe, das Eindringen von Staub, Schmutz, Sandkörnchen und Metallspänen zu verhindern. Dies wird durch ihre spezielle Formgebung erreicht. Sie verhüten damit weitgehend die Riefenbildung, schonen die Führungsteile und verlängern die Betriebsdauer der Dichtungen.

Ein Übermaß im Durchmesser gewährleistet den Festsitz in der Nut und verhindert somit das Eindringen von Fremdkörpern und Feuchtigkeit über den Außendurchmesser des Abstreifers.

Der Abstreifring Profil A1 ergibt am Zylinder einen technisch sauberen Abschluss. Für den Einbau sind keine besonderen Schraubringe und Halteplatten nötig. Er erfordert keine engen Passungen oder Metallinlagen. Die mögliche Korrosion, die bei Verwendung metallgefasster Abstreifer zwischen Metallkäfig und Zylinderkopf auftreten kann, wird dadurch verhindert. Für die Nut ist keine Feinpassung notwendig.

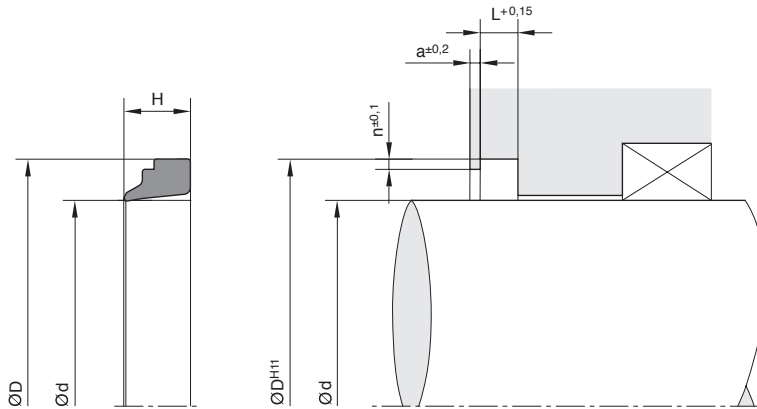
Sind Zwischenabmessungen oder Mindermengen erforderlich, können diese aus dem nächstgrößeren Abstreifring gleichen Profilquerschnittes selbst zugeschnitten werden. (Siehe auch Abschnitt "Einbauhinweise".)

The purpose of the profile A1 wiper rings is to prevent dust, dirt, grains of sand and metal swarf from penetrating. This is achieved by a special design which largely prevents the development of scratches, protects the guiding parts and extends the working life of the seals.

Oversized diameters ensure a tight fit in the groove thus preventing the penetration of foreign particles and dampness.

The profile A1 wiper ring provides a technically accurate closure at the cylinder; no screw rings and brackets are required. No close tolerances are necessary and no metal inserts. The corrosion which may occur with metal-cased wipers will be prevented. For the groove close tolerances are not required.

If minor quantities or other diameters are required, these may be cut from the next largest size having the same cross-section (for further instruction please refer to "installation").



Oberflächenbearbeitung, Einführschrägen und sonstige Einbaumaße siehe "Allgemeine Einbauhinweise".
For surface finish, lead in chamfer and other installation dimensions see "General installation guidelines".

Anwendungsbereich

Abstreifring Profil A1 für axial bewegte Stangen an hydraulischen und pneumatischen Arbeitszylindern, Stößeln und Stangenführungen.

Betriebstemperatur: -35 bis +100 °C
Gleitgeschwindigkeit: ≤ 2 m/s

Werkstoffe

Standardwerkstoff ist ein Elastomer auf NBR-Basis mit einer Härte von ca. 90 Shore A.

Der Abstreifring Profil A1 (NBR) ist beständig gegen Schmierfette, Schmieröle, Hydrauliköle, HFA-, HFB-, HFC-Medien, Benzin, Petroleum, Wasser und Laugen.

Einbauhinweise

Der Abstreifring Profil A1 wird als geschlossener Ring geliefert. Druckbeaufschlagung gegen den Rücken des Ringes ist zu vermeiden. Zwischengrößen lassen sich leicht aus dem nächstgrößeren Ring gleichen Profilquerschnittes selbst anfertigen. Dazu wird der Ring mit einem Stumpfschnitt (90°) geteilt und auf die neue Umfangslänge - plus 2 bis 3 % Übermaß - zugeschnitten. Die beiden stumpfen Enden stoßen durch das Übermaß in der Länge so zusammen, dass kein Spalt entsteht. Kleben der Stoßenden ist nicht erforderlich. Der Ring lässt sich leicht, beginnend mit den beiden stumpfen Enden, in die Nutausdehnung eindrücken und sitzt dann einwandfrei fest.

Bei besonderen Betriebsbedingungen (spezifische Druckbelastung, Temperatur, Geschwindigkeit, Einsatz in Wasser, HFA-, HFB-Flüssigkeiten usw.) wenden Sie sich bitte an unsere Anwendungstechniker, die Werkstoff und Konstruktion auf Ihren speziellen Anwendungsfall abstimmen.

Range of Application

Profile A1 wiper rings are designed for axially operated rods in hydraulic and pneumatic cylinders, plungers and rod-guidances.

Working temperature: -35 to +100 °C
Surface speed: ≤ 2 m/s

Compounds

The standard material is a NBR-based elastomer compound with a hardness of approx. 90 Shore A.

The profile A1 (NBR) wiper ring is resistant to greases, lubricants, hydraulic oils, HFA-, HFB-, HFC-media, petrol, petroleum, water and lyes.

Installation

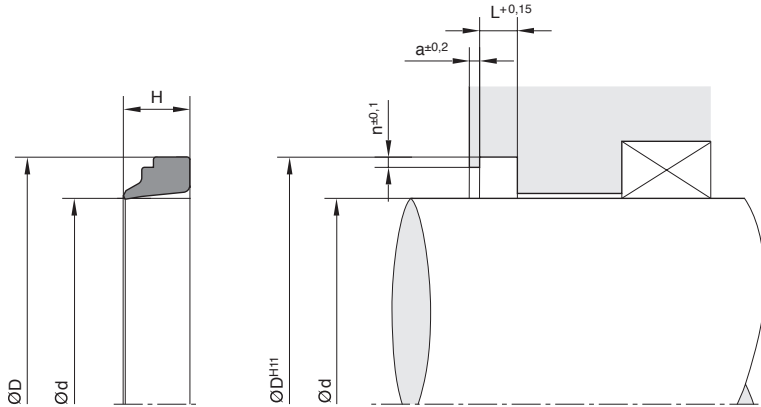
The profile A1 wiper ring is supplied as a continuous ring. Any pressure on the back of the ring should be avoided. Intermediate sizes may easily be cut from the next largest ring with the same cross-section. The ring is to be cut at an angle of 90° to the new circumference length (+ 2 to 3 % in excess). Due to the excess length the two ends will fit closely together so that no gap will occur. Gluing is not necessary. The wiper can easily be pressed into the groove and will fit perfectly tight.

For special requirements (pressure, temperature, speed, application in water, HFA-, HFB-fluids etc.), please contact our Consultancy Service, so that suitable materials and/or designs can be recommended.

Abstreifring (NBR)

Wiper Ring (NBR)

A1 NBR



Oberflächenbearbeitung, Einführschrägen und sonstige Einbaumaße siehe "Allgemeine Einbauhinweise".
For surface finish, lead in chamfer and other installation dimensions see "General installation guidelines".

d	D	H	L	a	n	Bestell-Nr. Order code
4	12	7	4	1	1	A1 0015 N3587
5	8	4	2,2	1	0,5	A1 0025 N3587
6	10	4	2,2	1	0,5	A1 0035 N3587
8	14	5	2,6	1	1	A1 0042 N3587
8	16	7	4	1	1	A1 0045 N3587
10	16	5	2,6	1	1	A1 1002 N3587
10	18	7	4	1	1	A1 1005 N3587
12	18	5	2,6	1	1	A1 1009 N3587
12	20	7	4	1	1	A1 1010 N3587
14	20	5	3,1	1	1	A1 1014 N3587
14	22	7	4	1	1	A1 1015 N3587
15	23	7	4	1	1	A1 1020 N3587
16	22	5	3,1	1	1	A1 1016 N3587
16	24	7	4	1	1	A1 1025 N3587
17	25	7	4	1	1	A1 1030 N3587
18	24	5	3,1	1	1	A1 1034 N3587
18	26	7	4	1	1	A1 1035 N3587
20	26	5	3,1	1	1	A1 2026 N3587
20	28	7	4	1	1	A1 2005 N3587
22	30	7	4	1	1	A1 2010 N3587
23	31	7	4	1	1	A1 2015 N3587
24	32	7	4	1	1	A1 2020 N3587
25	33	7	4	1	1	A1 2025 N3587
26	34	7	4	1	1	A1 2030 N3587
28	36	7	4	1	1	A1 2035 N3587
30	36	7	4	1	1	A1 3003 N3587
30	38	7	4	1	1	A1 3005 N3587
32	40	7	4	1	1	A1 3010 N3587
33	41	7	4	1	1	A1 3015 N3587
34	42	7	4	1	1	A1 3020 N3587
35	43	7	4	1	1	A1 3025 N3587
36	44	7	4	1	1	A1 3030 N3587
38	46	7	4	1	1	A1 3035 N3587
40	48	7	4	1	1	A1 4005 N3587
42	50	7	4	1	1	A1 4015 N3587
44	52	7	4	1	1	A1 4025 N3587
45	53	7	4	1	1	A1 4030 N3587
46	54	7	4	1	1	A1 4040 N3587
47	55	7	4	1	1	A1 4045 N3587
48	56	7	4	1	1	A1 4050 N3587
50	58	7	4	1	1	A1 5005 N3587
50	62	10	5,5	1,5	1,5	A1 5010 N3587

d	D	H	L	a	n	Bestell-Nr. Order code
51	59	7	4	1	1	A1 5015 N3587
52	60	7	4	1	1	A1 5020 N3587
54	62	7	4	1	1	A1 5030 N3587
55	63	7	4	1	1	A1 5035 N3587
56	64	7	4	1	1	A1 5040 N3587
57	65	7	4	1	1	A1 5042 N3587
58	66	7	4	1	1	A1 5045 N3587
60	68	7	4	1	1	A1 6005 N3587
60	72	10	5,5	1,5	1,5	A1 6010 N3587
62	70	7	4	1	1	A1 6015 N3587
63	71	7	4	1	1	A1 6020 N3587
64	72	7	4	1	1	A1 6025 N3587
65	73	7	4	1	1	A1 6030 N3587
66	74	7	4	1	1	A1 6035 N3587
67	75	7	4	1	1	A1 6040 N3587
68	76	7	4	1	1	A1 6045 N3587
70	78	7	4	1	1	A1 7005 N3587
72	80	7	4	1	1	A1 7015 N3587
73	81	7	4	1	1	A1 7018 N3587
75	83	7	4	1	1	A1 7025 N3587
78	86	7	4	1	1	A1 7040 N3587
80	88	7	4	1	1	A1 8002 N3587
82	90	7	4	1	1	A1 8010 N3587
83	91	7	4	1	1	A1 8015 N3587
85	93	7	4	1	1	A1 8025 N3587
86	94	7	4	1	1	A1 8030 N3587
88	96	7	4	1	1	A1 8040 N3587
90	98	7	4	1	1	A1 9005 N3587
92	100	7	4	1	1	A1 9015 N3587
93	101	7	4	1	1	A1 9020 N3587
95	103	7	4	1	1	A1 9030 N3587
97	105	7	4	1	1	A1 9045 N3587
100	108	7	4	1	1	A1 A010 N3587
105	117	10	5,5	1,5	1,5	A1 A035 N3587
106	118	10	5,5	1,5	1,5	A1 A040 N3587
110	118	7	4	1	1	A1 B005 N3587
110	122	10	5,5	1,5	1,5	A1 B010 N3587
112	124	10	5,5	1,5	1,5	A1 B020 N3587
114	122	7	4	1	1	A1 B028 N3587
115	127	10	5,5	1,5	1,5	A1 B035 N3587
118	130	10	5,5	1,5	1,5	A1 B050 N3587
120	132	10	5,5	1,5	1,5	A1 C010 N3587

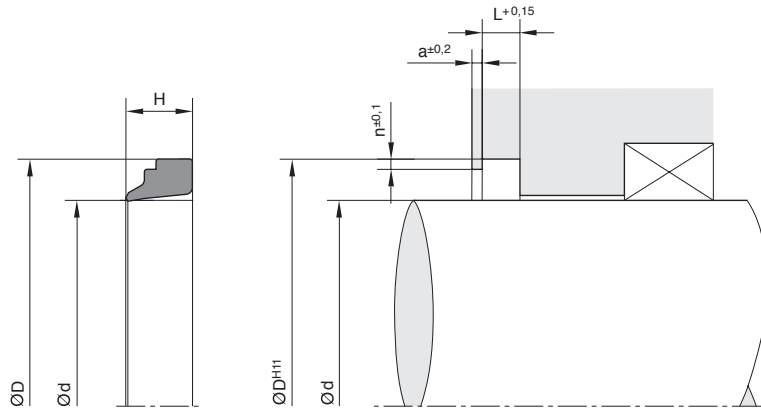
Weitere Abmessungen auf Anfrage.

Further sizes on request.

Abstreifring (NBR)

Wiper Ring (NBR)

A1 NBR

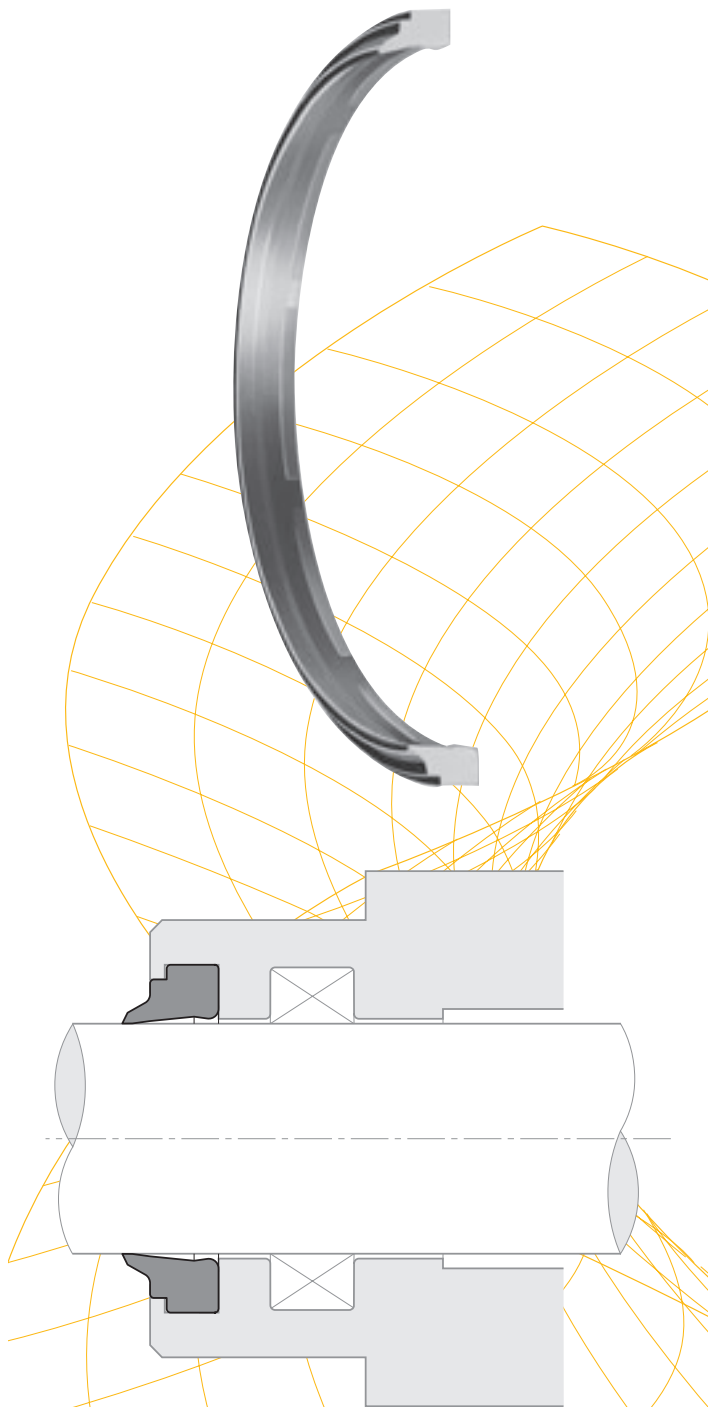


Oberflächenbearbeitung, Einführschrägen und sonstige Einbaumaße siehe "Allgemeine Einbauhinweise".
For surface finish, lead in chamfer and other installation dimensions see "General installation guidelines".

d	D	H	L	a	n	Bestell-Nr. Order code
125	137	10	5,5	1,5	1,5	A1 C020 N3587
128	140	10	5,5	1,5	1,5	A1 C035 N3587
130	142	10	5,5	1,5	1,5	A1 D010 N3587
135	147	10	5,5	1,5	1,5	A1 D025 N3587
140	152	10	5,5	1,5	1,5	A1 E010 N3587
142	154	10	5,5	1,5	1,5	A1 E020 N3587
145	157	10	5,5	1,5	1,5	A1 E035 N3587
149	157	7	4	1	1	A1 E090 N3587
150	162	10	5,5	1,5	1,5	A1 F005 N3587
152	164	10	5,5	1,5	1,5	A1 F015 N3587
155	167	10	5,5	1,5	1,5	A1 F030 N3587
160	172	10	5,5	1,5	1,5	A1 G010 N3587
165	177	10	5,5	1,5	1,5	A1 G025 N3587
166	178	10	5,5	1,5	1,5	A1 G030 N3587
168	176	7	4	1	1	A1 G060 N3587
170	182	10	5,5	1,5	1,5	A1 H010 N3587
175	187	10	5,5	1,5	1,5	A1 H025 N3587
180	192	10	5,5	1,5	1,5	A1 J010 N3587
185	197	10	5,5	1,5	1,5	A1 J050 N3587
190	202	10	5,5	1,5	1,5	A1 K015 N3587
195	207	10	5,5	1,5	1,5	A1 K030 N3587
200	212	10	5,5	1,5	1,5	A1 L003 N3587
210	218	7	4	1	1	A1 L009 N3587
210	225	13	6,5	2	2	A1 L010 N3587
220	235	13	6,5	2	2	A1 M010 N3587
230	245	13	6,5	2	2	A1 M016 N3587
235	250	13	6,5	2	2	A1 M020 N3587
240	255	13	6,5	2	2	A1 N015 N3587
250	265	13	6,5	2	2	A1 N040 N3587
260	275	13	6,5	2	2	A1 O005 N3587
265	280	13	6,5	2	2	A1 O030 N3587
300	315	13	6,5	2	2	A1 Q010 N3587
305	320	13	6,5	2	2	A1 Q015 N3587
310	325	13	6,5	2	2	A1 Q020 N3587
315	330	13	6,5	2	2	A1 Q025 N3587
320	335	13	6,5	2	2	A1 Q030 N3587
340	355	13	6,5	2	2	A1 Q035 N3587
365	380	13	6,5	2	2	A1 Q050 N3587
400	415	13	6,5	2	2	A1 R020 N3587
450	465	13	6,5	2	2	A1 R015 N3587
500	515	13	6,5	2	2	A1 S015 N3587

Weitere Abmessungen auf Anfrage.

Further sizes on request.



Ultrathan®-Abstreifringe Profil A1 haben die Aufgabe, das Eindringen von Staub, Schmutz, Sandkörnchen und Metallspänen zu verhindern. Dies wird durch ihre spezielle Formgebung erreicht. Sie verhüten damit weitgehend die Riefenbildung, schonen die Führungsteile und verlängern die Betriebsdauer der Dichtungen.

Ein Übermaß im Durchmesser gewährleistet den Festsitz in der Nutausdrehung und verhindert somit das Eindringen von Fremdkörpern und Feuchtigkeit am Außendurchmesser des Abstreifers.

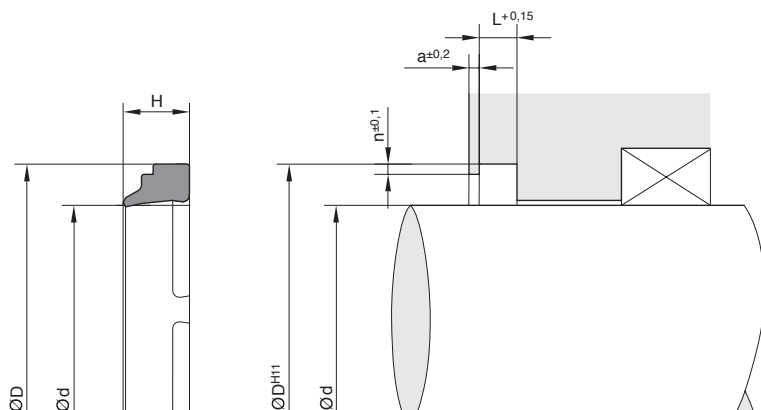
Der Ultrathan®-Abstreifring A1 ergibt am Zylinder einen technisch sauberen Abschluss. Für den Einbau sind keine besonderen Schraubringe und Halteplatten nötig. Er erfordert keine engen Passungen oder Metallinlagen. Die mögliche Korrosion, die bei Verwendung metallgefasster Abstreifer zwischen Metallkäfig und Zylinderkopf auftreten kann, wird dadurch verhindert. Für die Nut ist keine Feinpassung notwendig.

Sind Zwischenabmessungen oder Mindermengen erforderlich, können diese aus dem nächstgrößeren Abstreifring gleichen Profilquerschnittes selbst zugeschnitten werden. (Siehe auch Abschnitt "Einbauhinweise".)

The function of the profile A1 Ultrathan® wiper rings is to prevent dust, dirt, grains of sand and metal swarf from penetrating. This is achieved by a special design which largely prevents the development of chamfers, protects the guiding parts and extends the working life of the seals.

Oversized diameters ensure a tight fit in the groove thus preventing the penetration of foreign particles and dampness. This profile A1 wiper ring provides a technically accurate closure at the cylinder; no screwings and brackets are required. No close tolerances are necessary and no metal inserts. The corrosion which may occur with metal-cased wipers will be prevented. For the groove close tolerances are not required.

If minor quantities or other diameters are required, these may be cut from the next largest size having the same cross-section (for further instruction please refer to "Installation").



Oberflächenbearbeitung, Einführschrägen und sonstige Einbaumaße siehe "Allgemeine Einbauhinweise".
For surface finish, lead in chamfer and other installation dimensions see "General installation guidelines".

Anwendungsbereich

Ultrathan®-Abstreifring A1 für axial bewegte Stangen an hydraulischen Arbeitszylindern, Stößeln und Stangenführungen.

Betriebstemperatur: -35 bis +110 °C
Gleitgeschwindigkeit: ≤ 2 m/s

Werkstoffe

P5008 ist ein Parker-Werkstoff auf Basis Polyurethan mit einer Härte von ca. 93 Shore A. Er zeichnet sich gegenüber anderen handelsüblichen Polyurethan-Qualitäten besonders durch höhere Wärmebeständigkeit und besseres Verhalten gegen Hydrolyse aus.

Einbauhinweise

Der Ultrathan®-Abstreifring Profil A1 lässt sich in einfach herzustellende Einbauräume durch Schnappmontage einbauen. Die Abstreiflippe sollte nicht mit vorstehenden Kolbenstangenköpfen oder deren Anschlussteilen in Berührung kommen. Es ist jedoch zu empfehlen, dass sich die Abstreiflippe außerhalb des Gehäuses befindet, damit der abgestreifte Schmutz frei abfallen kann.

Bei besonderen Betriebsbedingungen (spezifische Druckbelastung, Temperatur, Geschwindigkeit, Einsatz in Wasser, HFA-, HFB-Flüssigkeiten usw.) wenden Sie sich bitte an unsere Anwendungstechniker, die Werkstoff und Konstruktion auf Ihren speziellen Anwendungsfall abstimmen.

Range of Application

The profile A1 Ultrathan® wiper rings are designed for axially operated rods in hydraulic cylinders, plungers and rod guidances.

Working temperature: -35 to +110 °C
Surface speed: ≤ 2 m/s

Compounds

The P5008 compound is a Parker material based on polyurethane with a hardness of approx. 93 Shore A. Its main advantages in comparison with other polyurethane materials currently available on the market are the increased heat resistance and the improved resistance against hydrolysis.

Installation

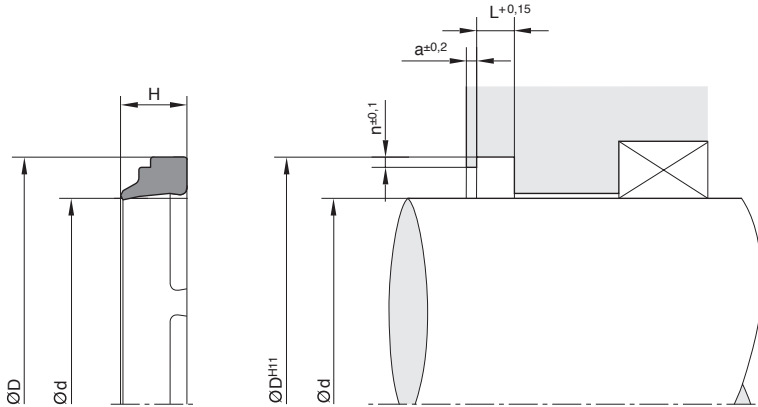
The profile A1 Ultrathan® wiper ring can be snapped into simple housings. The wiper lip should not come into contact with piston rod eye or their connecting pieces. It is however recommended that the wiper lip be positioned outside the housing so that the wiped-off dirt can be easily removed.

For special requirements (pressure, temperature, speed, application in water, HFA-, HFB-fluids etc.), please contact our Consultancy Service, so that suitable materials and/or designs can be recommended.

Ultrathan®-Abstreifring (PUR)

Ultrathan® Wiper Ring (PUR)

A1 PUR



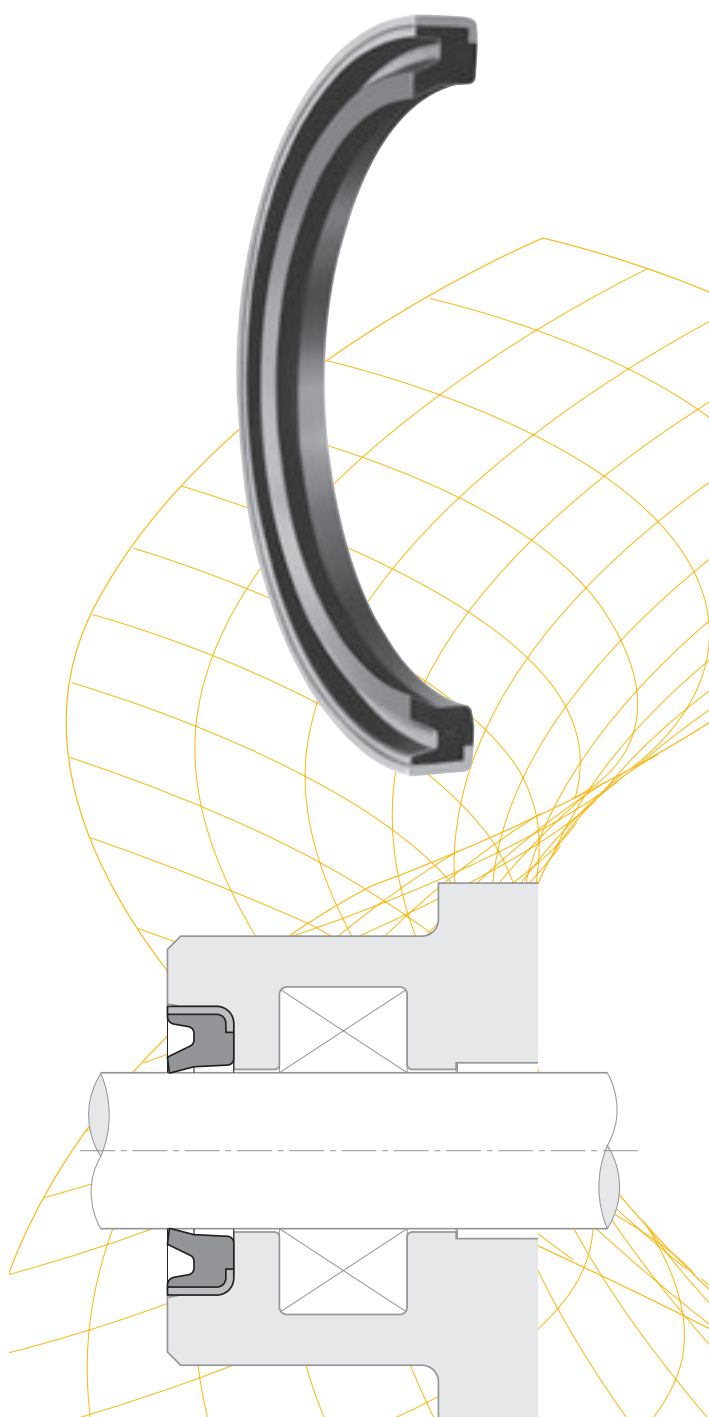
Oberflächenbearbeitung, Einführschrägen und sonstige Einbaumaße siehe "Allgemeine Einbauhinweise".
For surface finish, lead in chamfer and other installation dimensions see "General installation guidelines".

d	D	H	L	a	n	Bestell-Nr. Order code
12	20	7	4	1	1	A1 1010 P5008
14	22	7	4	1	1	A1 1015 P5008
16	24	7	4	1	1	A1 1025 P5008
18	26	7	4	1	1	A1 1035 P5008
20	28	7	4	1	1	A1 2005 P5008
22	30	7	4	1	1	A1 2010 P5008
25	33	7	4	1	1	A1 2025 P5008
28	36	7	4	1	1	A1 2035 P5008
30	38	7	4	1	1	A1 3005 P5008
32	40	7	4	1	1	A1 3010 P5008
35	43	7	4	1	1	A1 3025 P5008
36	44	7	4	1	1	A1 3030 P5008
38	46	7	4	1	1	A1 3035 P5008
40	48	7	4	1	1	A1 4005 P5008
42	50	7	4	1	1	A1 4015 P5008
45	53	7	4	1	1	A1 4030 P5008
48	56	7	4	1	1	A1 4050 P5008
50	58	7	4	1	1	A1 5005 P5008
50	62	10	5,5	1,5	1,5	A1 5010 P5008
55	63	7	4	1	1	A1 5035 P5008
56	64	7	4	1	1	A1 5040 P5008
60	68	7	4	1	1	A1 6005 P5008
62	70	7	4	1	1	A1 6015 P5008
63	71	7	4	1	1	A1 6020 P5008
65	73	7	4	1	1	A1 6030 P5008
70	78	7	4	1	1	A1 7005 P5008
70	82	10	5,5	1,5	1,5	A1 7008 P5008
75	83	7	4	1	1	A1 7025 P5008
78	86	7	4	1	1	A1 7040 P5008
80	88	7	4	1	1	A1 8002 P5008
80	92	10	5,5	1,5	1,5	A1 8003 P5008
85	93	7	4	1	1	A1 8025 P5008
90	98	7	4	1	1	A1 9005 P5008
95	103	7	4	1	1	A1 9030 P5008
97	105	7	4	1	1	A1 9045 P5008
100	108	7	4	1	1	A1 A010 P5008
105	117	10	5,5	1,5	1,5	A1 A035 P5008
110	122	10	5,5	1,5	1,5	A1 B010 P5008
120	132	10	5,5	1,5	1,5	A1 C010 P5008
125	137	10	5,5	1,5	1,5	A1 C020 P5008

d	D	H	L	a	n	Bestell-Nr. Order code
128	140	10	5,5	1,5	1,5	A1 C035 P5008
130	142	10	5,5	1,5	1,5	A1 D010 P5008
140	152	10	5,5	1,5	1,5	A1 E010 P5008
145	157	10	5,5	1,5	1,5	A1 E035 P5008
150	162	10	5,5	1,5	1,5	A1 F005 P5008
160	172	10	5,5	1,5	1,5	A1 G010 P5008
170	182	10	5,5	1,5	1,5	A1 H010 P5008
180	192	10	5,5	1,5	1,5	A1 J010 P5008
190	202	10	5,5	1,5	1,5	A1 K015 P5008
200	212	10	5,5	1,5	1,5	A1 L003 P5008
220	235	13	6,5	2	2	A1 M010 P5008
230	245	13	6,5	2	2	A1 M016 P5008
240	255	13	6,5	2	2	A1 N015 P5008
260	275	13	6,5	2	2	A1 O005 P5008
275	290	13	6,5	2	2	A1 O075 P5008
325	340	13	6,5	2	2	A1 Q032 P5008

Weitere Abmessungen auf Anfrage.

Further sizes on request.



Der Ultrathan®-Abstreifer Profil AF hat die Aufgabe, das Eindringen von Staub, Schmutz, Sand und Metallspänen in den Hydraulikzylinder zu verhindern. Dadurch wird das Risiko der Riefenbildung auf der Kolbenstange - durch in der Führung eingebettete Verunreinigungen von außen - verringert. Die gute Abstreifwirkung wird durch die spezielle Gestaltung der Abstreiflippe erzielt. Der bewährte PU-Werkstoff P5008 steht für Abriebfestigkeit, geringe bleibende Verformung und Unempfindlichkeit gegen mechanische Einwirkung von außen. Der Abstreifer wird mittels eines Press-Sitzes des Metallmantels gegenüber dem Nutaußendurchmesser in dem axial offenen Einbaurraum sicher gehalten. Da die Abstreiflippe bündig mit dem Zylinderkopf abschließt, ist sie gegen mechanische Beschädigungen von außen weitestgehend geschützt.

Profil AF stellt einen technisch sauberen Abschluss dar und bildet in Verbindung mit unseren Stangendichtungen Profil B3 und BU ein im härtesten Feldeinsatz bewährtes Dichtsystem.

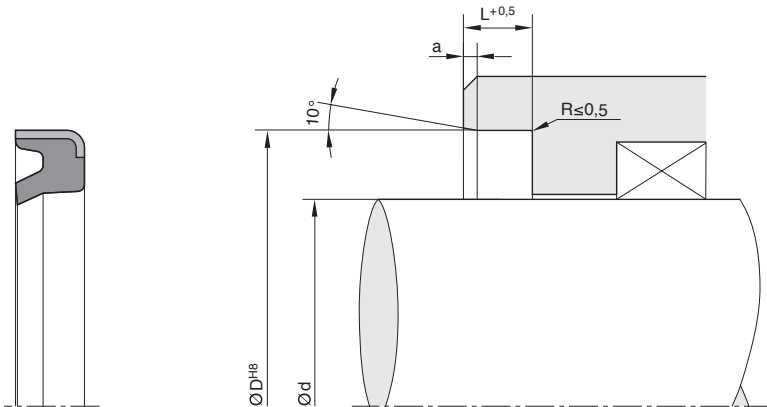
The profile AF Ultrathan® wiper ring serves the purpose of preventing the penetration of dust, dirt, sand, and metal swarf into hydraulic cylinders. This reduces the risk of scoring caused by contaminants from external sources imbedded in the sliding parts. The excellent wiping effect is achieved by the special design of the wiper lip. The proven PU-compound P5008 stands for high abrasion resistance, minor permanent deformation, and robustness vis-a-vis external mechanical impact. By means of a press fit of the metal scan vis-a-vis the external diameter of the seal housing, the wiper is securely held in place in the axially open installation housing. Thanks to the flush end fit of the wiper lip with the cylinder head the lip enjoys a high degree of protection against damage from external causes.

Profile AF provides a proper sealing end device from an engineering point of view and, in conjunction with our rod seals profiles B3 and BU constitutes a sealing system that has been tried and proven under the toughest field conditions.

Ultrathan®-Abstreifring mit Metallmantel

AF

Ultrathan® Wiper Ring with Metal Case



Oberflächenbearbeitung, Einführschrägen und sonstige Einbaumaße siehe "Allgemeine Einbauhinweise".
For surface finish, lead in chamfer and other installation dimensions see "General installation guidelines".

Anwendungsbereich

Hydraulikzylinder und Ventilstößel

Betriebstemperatur: -35 bis +100 °C
Gleitgeschwindigkeit: ≤ 2 m/s

Werkstoffe

Standardqualität für das Elastomerteil ist P5008, ein Parker-Werkstoff auf Basis Polyurethan mit einer Härte von ca. 93 Shore A. Er zeichnet sich gegenüber anderen handelsüblichen Polyurethan-Qualitäten besonders durch höhere Wärmebeständigkeit und besseres Verhalten gegen Hydrolyse aus.

Einbauhinweise

Bei Ultrathan®-Abstreifringen Profil AF wird der Außendurchmesser D mit einem geringen Übermaß gefertigt, so dass sich beim Einbau in die Ausdrehung D^{H8} ein einwandfreier Press-Sitz ergibt. Die Abstreiflippe sollte nicht mit vorstehenden Kolbenstangenköpfen oder deren Anschlussteilen in Berührung kommen.

Bei besonderen Betriebsbedingungen (spezifische Druckbelastung, Temperatur, Geschwindigkeit, Einsatz in Wasser, HFA-, HFB-Flüssigkeiten usw.) wenden Sie sich bitte an unsere Anwendungstechniker, die Werkstoff und Konstruktion auf Ihren speziellen Anwendungsfall abstimmen.

Range of Application

Hydraulic cylinders and valves

Working temperature: -35 to +100 °C
Surface speed: ≤ 2 m/s

Compounds

Standard material of the elastomer part is P5008, a polyurethane-based Parker compound with a hardness of approx. 93 Shore A. In comparison with other polyurethane materials currently available on the market, it excels because of its increased heat resistance, and improved performance against hydrolysis.

Installation

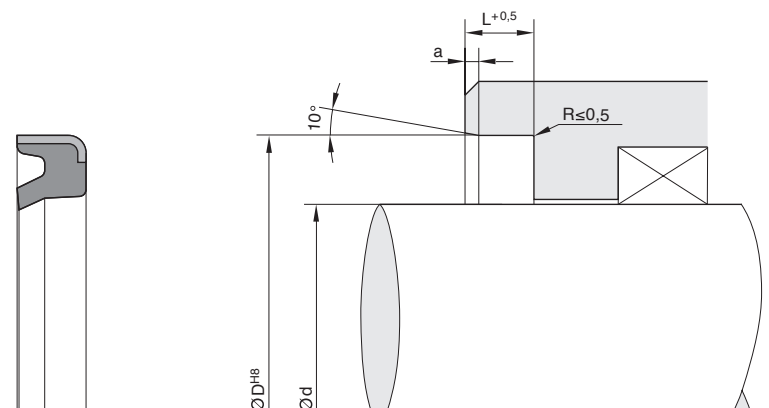
The profile AF Ultrathan® wiper rings are manufactured with a slightly oversized outer diameter D, thus ensuring a secure press fit in the groove D^{H8} after installation. Any contact of the wiper lip with piston rod eyes or other connecting parts should be avoided.

For special requirements (pressure, temperature, speed, application in water, HFA-, HFB-fluids etc.), please contact our Consultancy Service, so that suitable materials and/or designs can be recommended.

Ultrathan®-Abstreifring mit Metallmantel

Ultrathan® Wiper Ring with Metal Case

AF



Oberflächenbearbeitung, Einführschrägen und sonstige Einbaumaße siehe "Allgemeine Einbauhinweise".
For surface finish, lead in chamfer and other installation dimensions see "General installation guidelines".

d	D	L	a	ISO ¹⁾	Bestell-Nr. Order code	d	D	L	a	ISO ¹⁾	Bestell-Nr. Order code
20	30	7	1	•	AF 2030 Z5071	95	109	8	1,5		AF 9505 Z5071
25	35	7	1	•	AF 2535 Z5071	100	114	8	1,5		AF A014 Z5071
30	40	6	1		AF 3040 Z5071	100	115	7	1		AF A016 Z5071
36	48	6	1		AF 3648 Z5071	100	115	9	1,5	•	AF A015 Z5071*
40	50	7	1	•	AF 4050 Z5071	100	120	10	2		AF A021 Z5071
40	52	6	1		AF 4052 Z5071	101,6	114	8	1,5		AF A024 Z5071
45	55	7	1		AF 4555 Z5071	110	125	9	1,5	•	AF B025 Z5071
45	60	7,5	1		AF 4560 Z5071	110	126	9	1,5		AF B009 Z5071
50	60	7	1	•	AF 5060 Z5071	110	130	10	2		AF B011 Z5071
50	65	7,5	1		AF 5064 Z5071	120	140	8	1,5		AF C023 Z5071
56	70	7,5	1		AF 5656 Z5071	120	140	10	2		AF C024 Z5071
57,15	69,96	7,92	1,5		AF 5715 Z5071	125	140	9	2	•	AF C514 Z5071*
60	70	7	1		AF 6005 Z5071						
60	74	8	1,5		AF 6008 Z5071						
60	75	5/5,2	0,7		AF 6028 Z5071						
63	73	7	1	•	AF 6375 Z5071						
63	78	7,5	1		AF 6378 Z5071						
65	79	8	1,5		AF 6505 Z5071						
65	80	5	0,7		AF 6509 Z5071						
69,85	95,4	12,7	2		AF 6908 Z5071						
70	80	7	1	•	AF 7005 Z5071						
70	84	8	1,5		AF 7016 Z5071						
70	85	7,5	1		AF 7085 Z5071						
71	86	5	0,7		AF 7110 Z5071						
75	85	7	1		AF 7505 Z5071						
75	89	8	1,5		AF 7537 Z5071						
75	90	5	0,7		AF 7590 Z5071						
76,5	96,5	10	2		AF 7696 Z5071						
80	90	7	1	•	AF 8090 Z5071						
80	94	8	1,5		AF 8013 Z5071						
80	95	5	0,7		AF 8005 Z5071						
80	100	10	2		AF 8021 Z5071						
82,55	108,08	12,7	2		AF 8205 Z5071						
85	95	7	1		AF 8505 Z5071						
85	99	8	1,5		AF 8509 Z5071						
85	105	10	2		AF 8515 Z5071						
90	100	7	1	•	AF 9020 Z5071						
90	104	8	1,5		AF 9033 Z5071						
90	105	6	1		AF 9030 Z5071						
90	110	10	2		AF 9037 Z5071						

1) ISO/DIS 6195, Typ B

* Formen zur Zeit der Drucklegung nicht verfügbar
Weitere Abmessungen auf Anfrage.

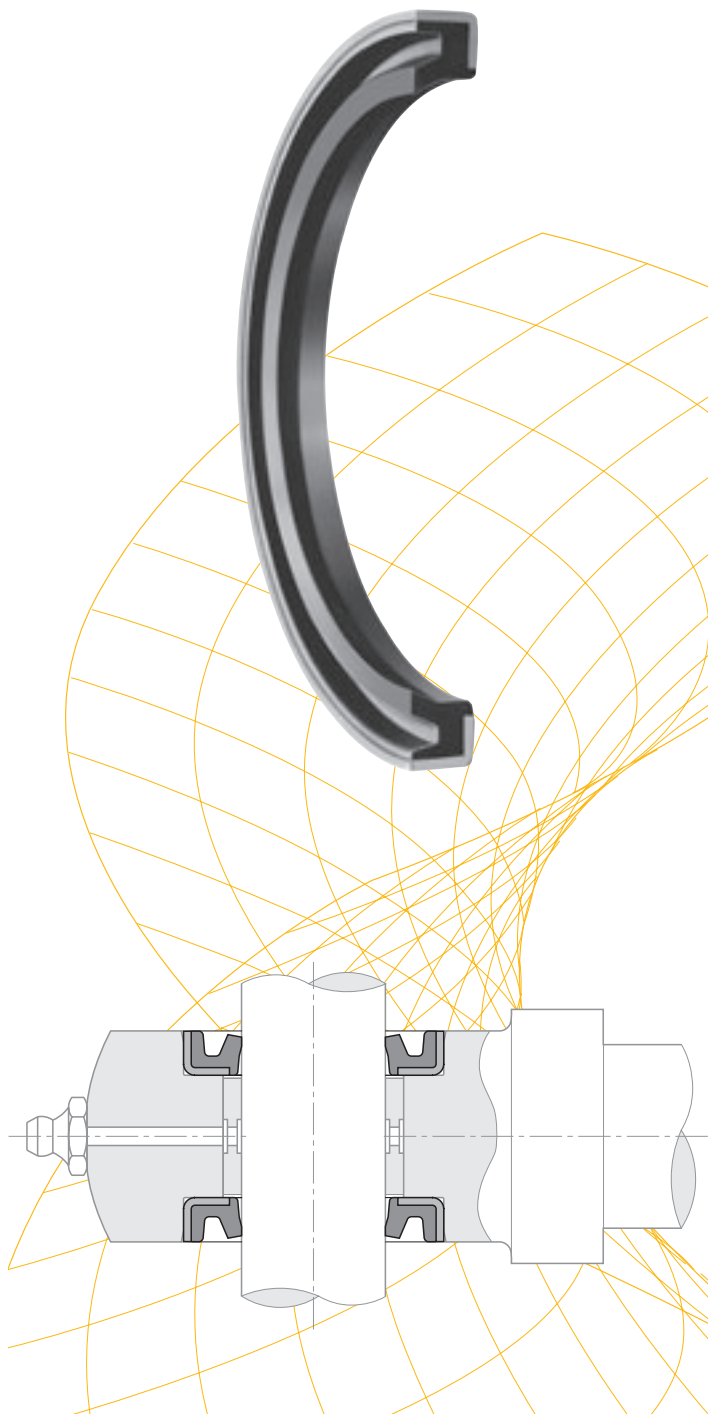
1) ISO/DIS 6195, Type B

* Moulds not available on the date of printing.
Further sizes on request.

Ultrathan®-Abstreifring mit Metallmantel

Ultrathan® Wiper Ring with Metal Case

AG

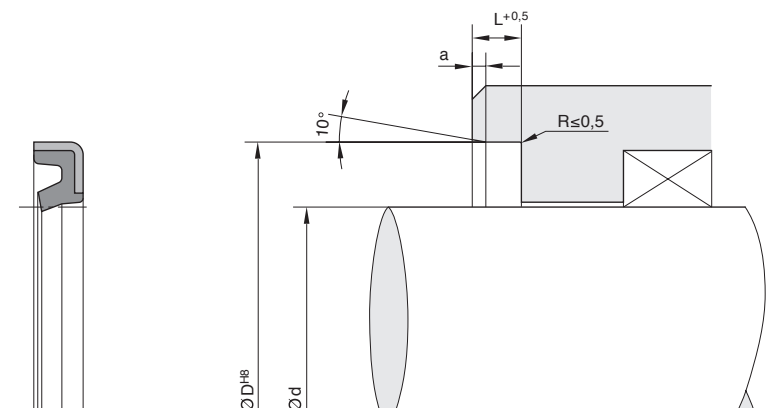


Der Ultrathan®-Abstreifer Profil AG hat die Aufgabe, das Eindringen von Staub, Schmutz, Sand und Metallspänen an den Schwenkaugen eines Hydraulikzylinders zu verhindern. Dadurch wird das Risiko des "Fressens" auf dem Schwenkbolzen - durch eingeschleppte Verunreinigungen von außen - verringert. Die gute Abstreifwirkung wird durch die spezielle Gestaltung der Abstreiflippe erzielt. Außerdem öffnet die Abstreiflippe beim Abschmieren und lässt überschüssiges Fett entweichen.

Der bewährte PU-Werkstoff P5008 steht für Abriebfestigkeit, geringe bleibende Verformung und Unempfindlichkeit gegen mechanische Einwirkung von außen. Der Abstreifer wird mittels eines Presssitzes des Metallmantels gegenüber dem Nutaußendurchmesser in dem axial offenen Einbauraum sicher gehalten. Da die Abstreiflippe bündig mit dem Schwenkauge abschließt, ist sie gegen mechanische Beschädigungen von außen weitestgehend geschützt.

The profile AG Ultrathan® wiper ring serves the purpose of preventing the penetration of dust, dirt, sand, and metal swarf at the spherical bearings of a hydraulic cylinder rod end. This reduces the danger of "scuffing" on the swivel bolt as a result of contamination from external sources. The excellent wiping effect is achieved by the special design of the wiper lip. Furthermore, the wiper lip opens up during lubrication allowing excess lubricant to escape.

The proven PU-compound P5008 stands for high abrasion resistance, minor permanent deformation, and robustness vis-a-vis external mechanical impact. By means of a press fit of the metal scan vis-a-vis the external diameter of the seal housing, the wiper is securely held in place in the axially open installation housing. Thanks to the flush end fit of the wiper lip with the swivel riveting jig the lip enjoys a high degree of protection against damage from external causes.



Oberflächenbearbeitung, Einführschrägen und sonstige Einbaumaße siehe "Allgemeine Einbauhinweise".
For surface finish, lead in chamfer and other installation dimensions see "General installation guidelines".

Anwendungsbereich

Hydraulikzylinder und Ventilstößel

Betriebstemperatur: -35 bis +100 °C
Gleitgeschwindigkeit: ≤ 2 m/s

Werkstoffe

Standardqualität für das Elastomerteil ist P5008, ein Parker-Werkstoff auf Basis Polyurethan mit einer Härte von ca. 93 Shore A. Er zeichnet sich gegenüber anderen handelsüblichen Polyurethan-Qualitäten besonders durch höhere Wärmebeständigkeit und besseres Verhalten gegen Hydrolyse aus.

Einbauhinweise

Bei Ultrathan®-Abstreifringen Profil AG wird der Außendurchmesser D mit einem geringen Übermaß gefertigt, so dass sich beim Einbau in die Ausdrehung D^{H8} ein einwandfreier Press-Sitz ergibt. Die Abstreiflippe sollte nicht mit vorstehenden Kolbenstangenköpfen oder deren Anschlussteilen in Berührung kommen.

Bei besonderen Betriebsbedingungen (spezifische Druckbelastung, Temperatur, Geschwindigkeit, Einsatz in Wasser, HFA-, HFB-Flüssigkeiten usw.) wenden Sie sich bitte an unsere Anwendungstechniker, die Werkstoff und Konstruktion auf Ihren speziellen Anwendungsfall abstimmen.

Range of Application

Hydraulic cylinders and valves

Working temperature: -35 to +100 °C
Surface speed: ≤ 2 m/s

Compounds

Standard material of the elastomer part is P5008, a polyurethane-based Parker compound with a Shore A hardness of approx. 93. In comparison with other polyurethane materials currently available on the market, it excels because of its increased heat resistance, and improved performance against hydrolysis.

Installation

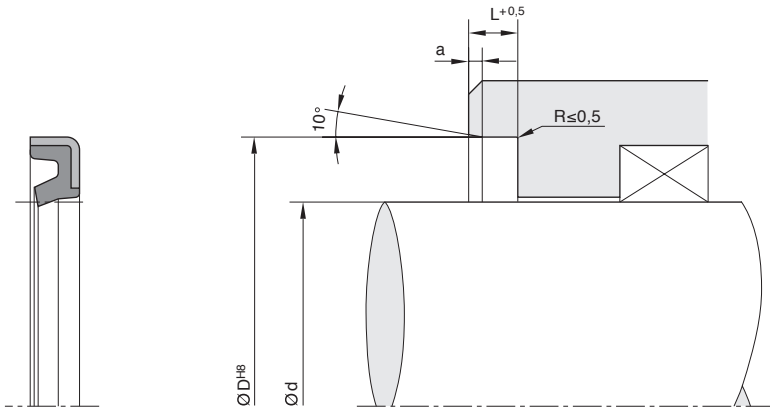
The profile AG Ultrathan® wiper rings are manufactured with a slightly oversized outer diameter D, thus ensuring a secure press fit in the groove D^{H8} after installation. Any contact of the wiper lip with piston rod eyes or other connecting parts should be avoided.

For special requirements (pressure, temperature, speed, application in water, HFA-, HFB-fluids etc.), please contact our Consultancy Service, so that suitable materials and/or designs can be recommended.

Ultrathan®-Abstreifring mit Metallmantel

AG

Ultrathan® Wiper Ring with Metal Case

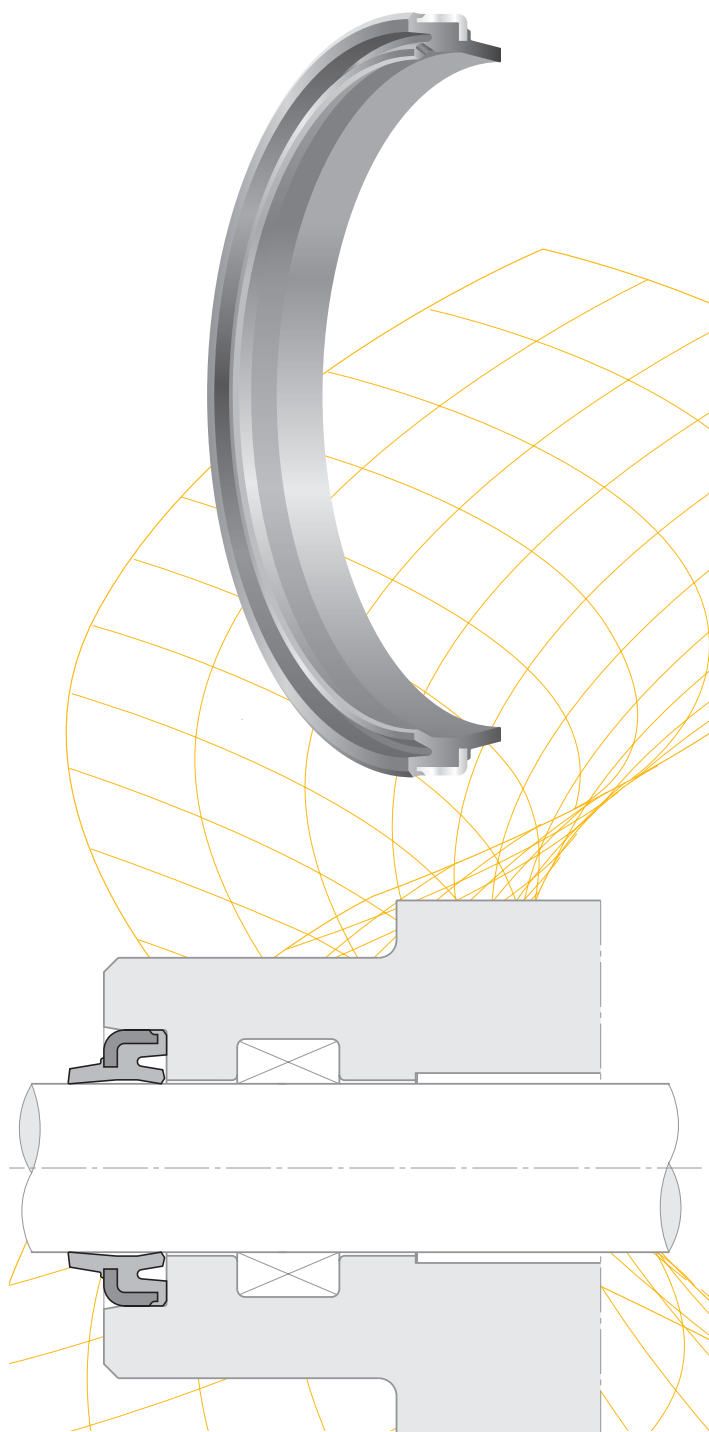


Oberflächenbearbeitung, Einführschrägen und sonstige Einbaumaße siehe "Allgemeine Einbauhinweise".
For surface finish, lead in chamfer and other installation dimensions see "General installation guidelines".

d	D	L	a	Bestell-Nr. Order code
25	35	4	1	AG 2535 Z5071
30	40	4	1	AG 3040 Z5071
35	45	4	1	AG 3545 Z5071
38	48	4	1	AG 3848 Z5071
40	50	4	1	AG 4050 Z5071
45	55	4	1	AG 4555 Z5071
50	60	5	1	AG 5060 Z5071
50	65	5	1	AG 050F Z5071
55	65	4,2	1	AG 5565 Z5071
60	70	4,5	1	AG 6071 Z5071
60	75	5	1	AG 6028 Z5071
63	80	5	1	AG 6380 Z5071
65	80	5	1	AG 6509 Z5071
70	80	4,5	1	AG 7081 Z5071
70	85	5	1	AG 7005 Z5071
70	85	7,5	1	AG 7085 Z5071
71	86	5	1	AG 7110 Z5071
75	90	5	1	AG 7590 Z5071
75	90	5	1	AG 7590 Z5071
80	90	4,5	1	AG 8091 Z5071
80	95	5	1	AG 8005 Z5071
80	95	6,5	1	AG 8006 Z5071
85	95	4,5	1	AG 8596 Z5071
85	100	4	1	AG 8500 Z5071
85	100	6	1	AG 8506 Z5071
90	105	4	1	AG 9005 Z5071
90	105	6	1	AG 9030 Z5071
95	110	6,5	1	AG 9510 Z5071
95	110	8	1,5	AG 9511 Z5071
100	115	7	1	AG A016 Z5071
100	120	6,5	1	AG A020 Z5071
105	120	7	1	AG A105 Z5071
110	125	6,5	1	AG B023 Z5071
110	125	8	1,5	AG B110 Z5071
110	130	4,5	1	AG B131 Z5071
120	135	6,5	1	AG C006 Z5071
120	135	8	1,5	AG C120 Z5071

Weitere Abmessungen auf Anfrage.

Further sizes on request.

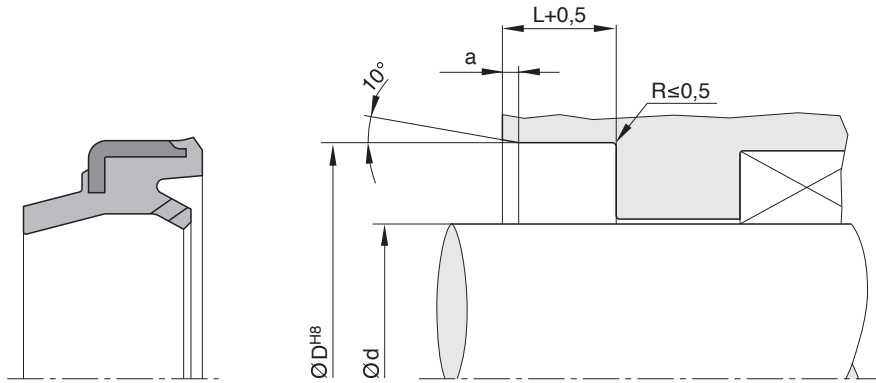


Der Ultrathan®-Doppelabstreifer Profil AH hat die Aufgabe, das Eindringen von Staub, Schmutz, Sand und Metallspänen in den Hydraulikzylinder zu verhindern. Dadurch wird das Risiko der Riefenbindung auf der Kolbenstange – durch in der Führung eingebettete Verunreinigungen von außen – verringert und die Lebensdauer der Dichtung verlängert. Die gute Abstreifwirkung wird durch die spezielle Gestaltung der Abstreiflippe erzielt. Zusätzlich reduziert die Dichtlippe auf der Mediumseite den Restölfilm.

Der bewährte PDF-Ultrathan®-Werkstoff P5008 steht für Abriebfestigkeit, geringe bleibende Verformung und Unempfindlichkeit gegen mechanische Einwirkung von außen. Der Abstreifer wird mittels eines Press-Sitzes des Metallmantels gegenüber dem Nutaußendurchmesser in dem axial offenen Einbauraum sicher gehalten.

The profile AH Ultrathan® double wiper ring serves the purpose of preventing the penetration of dust, dirt, sand, and metal swarf into hydraulic cylinders. This reduces the risk of scoring caused by contaminants from external sources embedded in the sliding parts. The excellent wiping effect is achieved by the special design of the wiper lip. In addition, the sealing lip on the side of the medium reduces the residual oil film.

The proven PDF-Ultrathan® compound P5008 stands for high abrasion resistance, minor permanent deformation, and robustness vis-a-vis external mechanical impact. By means of a press fit of the metal case vis-a-vis the external diameter of the seal housing, the wiper is securely held in place in the axially open installation housing.



Oberflächenbearbeitung, Einführschrägen und sonstige Einbaumaße siehe "Allgemeine Einbauhinweise".
For surface finish, lead in chamfer and other installation dimensions see "General installation guidelines".

Anwendungsbereich

Hydraulikzylinder

Betriebstemperatur: -35 bis +100 °C
Gleitgeschwindigkeit: ≤ 2 m/s

Werkstoffe

P5008 ist ein Parker-Werkstoff auf Basis Polyurethan mit einer Härte von ca. 93 Shore A.

Er zeichnet sich gegenüber anderen handelsüblichen Polyurethan-Qualitäten besonders durch höhere Wärmebeständigkeit, besseres Verhalten gegen Hydrolyse aus.

Einbauhinweise

Bei Doppelabstreifringen Profil AH wird der Außendurchmesser D mit einem geringen Übermaß gefertigt, so dass sich beim Einbau in die Ausdrehung D^{H8} ein einwandfreier Press-Sitz ergibt. Die Abstreiflippe sollte nicht mit vorstehenden Kolbenstangenköpfen oder deren Anschlussteilen in Berührung kommen.

Bei besonderen Betriebsbedingungen (spezifische Druckbelastung, Temperatur, Geschwindigkeit, Einsatz in Wasser, HFA-, HFB-Flüssigkeiten usw.) wenden Sie sich bitte an unsere Anwendungstechniker, die Werkstoff und Konstruktion auf Ihren speziellen Anwendungsfall abstimmen.

Range of Application

Hydraulic cylinders

Working temperature: -35 to +100 °C
Surface speed: ≤ 2 m/s

Compounds

P5008 is a polyurethane-based Parker compound with a hardness of approx. 93 Shore A.

In comparison with other polyurethane materials currently available on the market it excels because of its increased heat resistance and improved performance against hydrolysis.

Installation

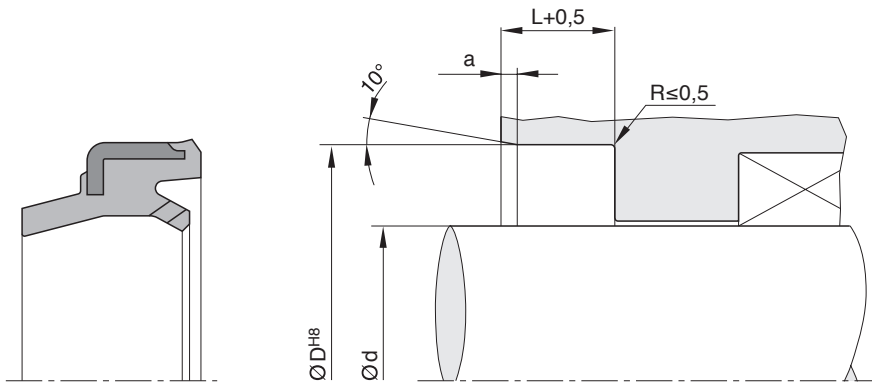
The profile AH double wiper rings are manufactured with a slightly oversized outer diameter D, thus ensuring a secure press fit in the groove D^{H8} after installation. Any contact of the wiper lip with piston rod eyes or other connecting parts should be avoided.

For special requirements (pressure, temperature, speed, application in water, HFA-, HFB-fluids etc.), please contact our Consultancy Service, so that suitable materials and/or designs can be recommended.

Ultrathan®-Doppelabstreifer mit Metallmantel

AH

Ultrathan® Double Wiper with Metal Case



Oberflächenbearbeitung, Einführschrägen und sonstige Einbaumaße siehe "Allgemeine Einbauhinweise".
For surface finish, lead in chamfer and other installation dimensions see "General installation guidelines".

d	D	L	a	ISO ¹⁾	Bestell-Nr. Order code
20	30	7	1	•	AH 2030 Z5071*
22	32	7	1	•	AH 2232 Z5071*
25	35	7	1	•	AH 2535 Z5071*
28	38	7	1	•	AH 2838 Z5071*
32	42	7	1	•	AH 3242 Z5071*
36	46	7	1	•	AH 3646 Z5071*
40	50	7	1	•	AH 4050 Z5071*
45	55	7	1	•	AH 4555 Z5071*
50	60	7	1	•	AH 5060 Z5071*
56	66	7	1	•	AH 5666 Z5071*
63	73	7	1	•	AH 6373 Z5071*
70	80	7	1	•	AH 7080 Z5071*
70	80	7	1,5		AH 7008 Z5071*
75	89	8	1,5		AH 7589 Z5071*
80	90	7	1	•	AH 8090 Z5071*
80	90	8	1,5		AH 8007 Z5071
80	94	8	1,5		AH 8095 Z5071
85	99	8	1,5		AH 8599 Z5071
90	100	7	1	•	AH 9010 Z5071*
90	100	9,5	1,5		AH 9007 Z5071
90	104	8	1,5		AH 9004 Z5071
90	109	8	1,5		AH 9509 Z5071
100	110	7	1,5		AH A010 Z5071
100	114	8	1,5		AH A114 Z5071
100	115	9	1	•	AH A115 Z5071*
115	125	9	1	•	AH A125 Z5071*
125	140	9	1	•	AH B140 Z5071*

1) ISO/DIS 6195, Typ B

* Formen zur Zeit der Drucklegung nicht verfügbar
Weitere Abmessungen auf Anfrage.

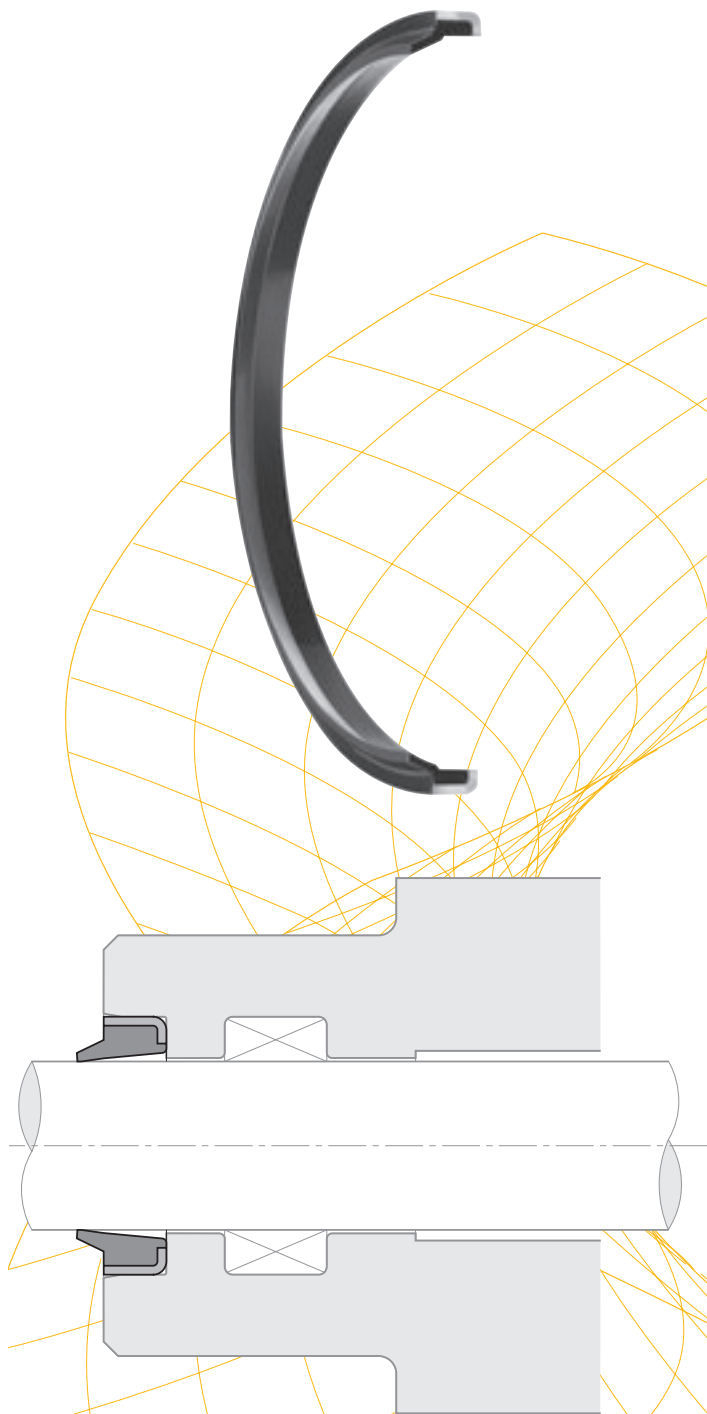
1) ISO/DIS 6195, Type B

* Moulds not available on the date of printing.
Further sizes on request.

Abstreifring mit Metallmantel

Wiper Ring with Metal Case

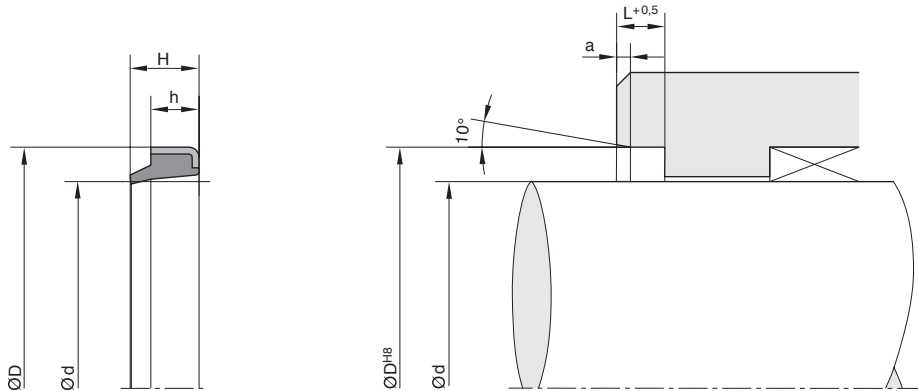
AM



Die Abstreifringe Profil AM haben die Aufgabe, das Eindringen von Staub, Schmutz, Sandkörnchen und Metallspänen zu verhindern. Dies wird durch ihre spezielle Formgebung erreicht. Sie verhüten damit weitgehend die Riefenbildung, schonen die Führungsteile und verlängern die Betriebsdauer der Dichtungen. Ein Übermaß im Durchmesser gewährleistet den Festsitz in der Nutausdrehung und verhindert somit das Eindringen von Fremdkörpern am Außendurchmesser des Abstreifers. Der Abstreifring Profil AM ergibt am Zylinder einen technisch sauberen Abschluss und benötigt für den Einbau keine besonderen Schraubringe oder Halteplatten.

Because of their special profile, the profile AM wiper rings prevent the penetration of dust, dirt, grains of sand and metal swarf. Scoring is avoided to a great extent. Therefore sliding surfaces will be protected, the service life of the seals will be extended.

Oversized diameters ensure a tight fit when assembled and prevent the penetration of foreign particles at the outer diameter of the wiper. The profile AM wiper rings will provide a neat closure at the cylinder; no special screwings or holding plates are required.



Oberflächenbearbeitung, Einführschrägen und sonstige Einbaumaße siehe "Allgemeine Einbauhinweise".
For surface finish, lead in chamfer and other installation dimensions see "General installation guidelines".

Anwendungsbereich

Hydraulik- und Pneumatikzylinder, Ventilstößel usw.

Betriebstemperatur: -35 bis +100 °C
Pneumatik: -35 bis +80 °C
Gleitgeschwindigkeit: ≤ 2 m/s

Werkstoffe

Standardwerkstoff für das Gummitteil des Abstreifringes ist ein NBR-Elastomer mit einer Härte von ca. 90 Shore A (Z5053). Zusätzlich ist eine Vielzahl von Abmessungen auch mit FKM-Elastomer (Z5066) lieferbar.

Einbauhinweise

Bei Abstreifringen Profil AM wird der Außendurchmesser D mit einem geringen Übermaß gefertigt, so dass sich beim Einbau in die Ausdrehung D^{H8} ein einwandfreier Press-Sitz ergibt. Die Abstreiflippe sollte nicht mit vorstehenden Kolbenstangenköpfen oder deren Anschlussteilen in Berührung kommen.

Bei besonderen Betriebsbedingungen (spezifische Druckbelastung, Temperatur, Geschwindigkeit, Einsatz in Wasser, HFA-, HFB-Flüssigkeiten usw.) wenden Sie sich bitte an unsere Anwendungstechniker, die Werkstoff und Konstruktion auf Ihren speziellen Anwendungsfall abstimmen.

Range of Application

Hydraulic and pneumatic cylinders, valve lifters etc.

Working temperature: -35 to +100 °C
pneumatic: -35 to +80 °C
Surface speed: ≤ 2 m/s

Compounds

Standard compound for the rubber part of the wiper is a NBR elastomer with a hardness of approx. 90 Shore A (Z5053). Additionally, a large number of dimensions is also available with FKM elastomer (Z5066).

Installation

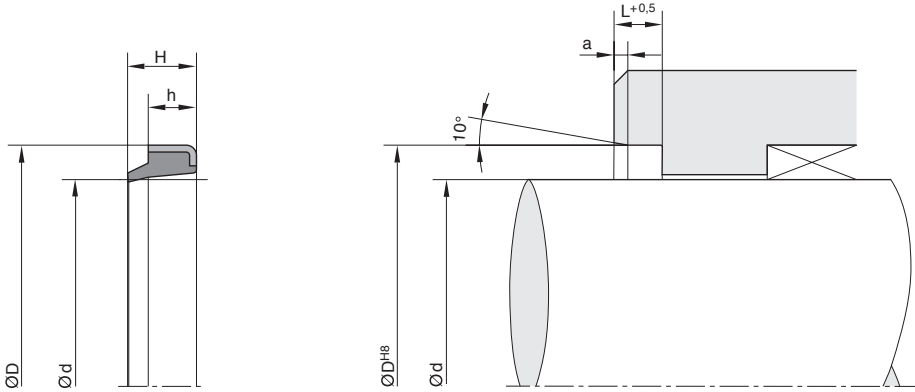
The profile AM wiper rings are manufactured with a slightly oversized outer diameter D, thus ensuring a secure press fit in the groove D^{H8} after installation. Any contact of the wiper lip with piston rod eyes or other connecting parts should be avoided.

For special requirements (pressure, temperature, speed, application in water, HFA-, HFB-fluids etc.), please contact our Consultancy Service, so that suitable materials and/or designs can be recommended.

Abstreifring mit Metallmantel

Wiper Ring with Metal Case

AM



Oberflächenbearbeitung, Einführschrägen und sonstige Einbaumaße siehe "Allgemeine Einbauhinweise".
For surface finish, lead in chamfer and other installation dimensions see "General installation guidelines".

d	D	H	h/L	a	ISO ¹⁾	Bestell-Nr. Order code
6	13	4,5	3	0,6		AM 0018 Z5053
10	16	4,5	3	0,6		AM 1016 Z5053
10	20	8	5	1		AM 1020 Z5053
12	20	6	4	0,8		AM 1029 Z5053
12	22	8	5	1		AM 1030 Z5053
14	22	4	3	0,6		AM 1035 Z5053
16	22	4	3	0,6		AM 1053 Z5053
16	26	8	5	1		AM 1055 Z5053
18	28	10	7	1,4	•	AM 1080 Z5053
20	28	5	3,5	0,8		AM 2001 Z5053
20	30	6	4	0,8		AM 2003 Z5053
20	30	10	7	1,4	•	AM 2005 Z5053
22	28	9	5	1		AM 2012 Z5053
22	32	10	7	1,4	•	AM 2015 Z5053
24	35	8	5	1		AM 2435 Z5053
25	35	10	7	1,4	•	AM 2048 Z5053
28	40	10	7	1,4		AM 2087 Z5053
30	40	8	5	1		AM 3010 Z5053
30	40	10	7	1,4		AM 3012 Z5053
32	45	8	4	0,8		AM 3020 Z5053
32	45	10	7	1,4		AM 3022 Z5053
35	45	10	7	1,4		AM 3050 Z5053
36	45	10	7	1,4		AM 3054 Z5053
36	46	8	5	1		AM 3055 Z5053
40	50	8	5	1		AM 4004 Z5053
40	50	10	7	1,4	•	AM 4005 Z5053
42	52	10	7	1,4		AM 4022 Z5053
45	55	10	7	1,4	•	AM 4050 Z5053
45	60	10	7	1,4		AM 4052 Z5053
50	56	8	5	1		AM 5004 Z5053
50	60	8	5	1		AM 5007 Z5053
50	60	10	7	1,4	•	AM 5006 Z5053
50	65	8	5	1		AM 5010 Z5053
55	63	10	7	1,4		AM 5050 Z5053
55	65	10	7	1,4		AM 5048 Z5053
56	66	8	5	1		AM 5051 Z5053
56	66	10	7	1,4	•	AM 5052 Z5053
60	70	10	7	1,4		AM 6007 Z5053
60	74	8	5	0,8		AM 6008 Z5053
63	75	10	7	1,4		AM 6035 Z5053

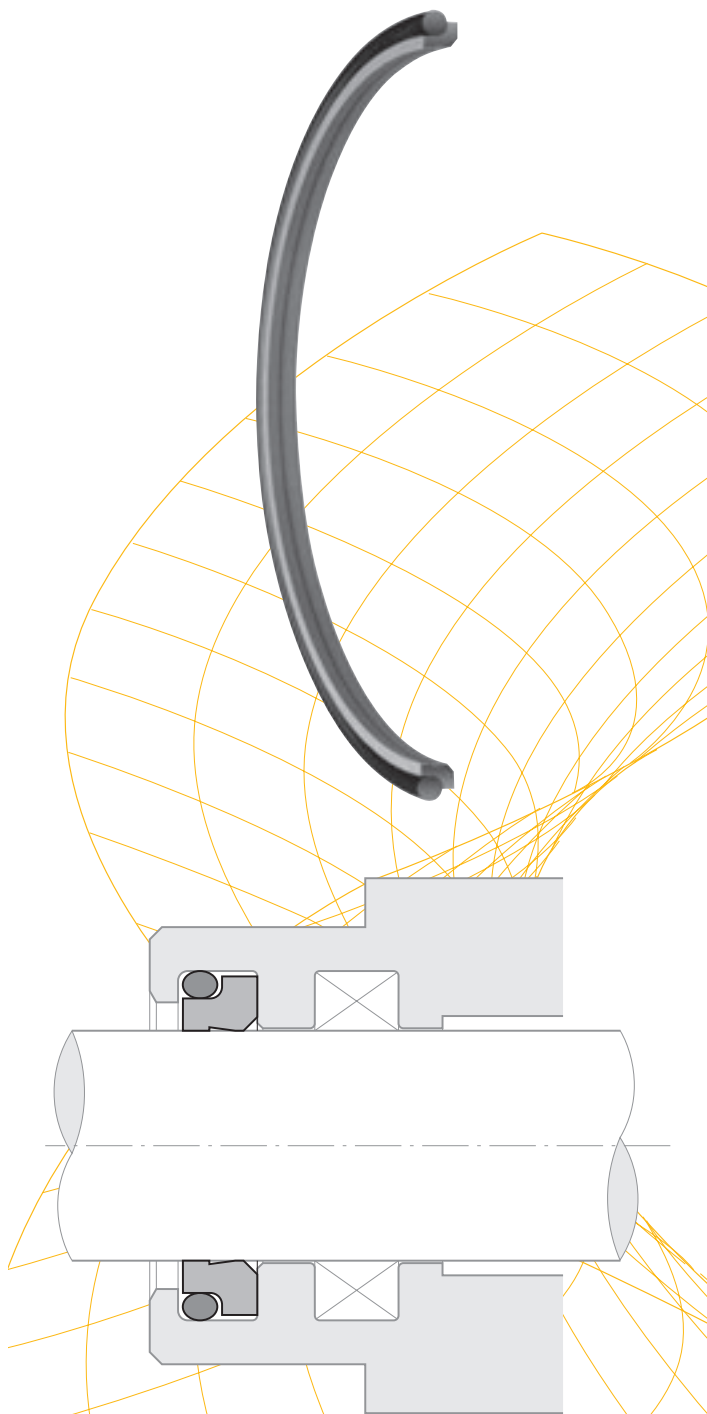
1) ISO/DIS 6195, Typ B

Weitere Abmessungen auf Anfrage.

d	D	H	h/L	a	ISO ¹⁾	Bestell-Nr. Order code
63	83	8	5	1		AM 6043 Z5053
65	75	10	7	1,4		AM 6050 Z5053
70	80	10	7	1,4	•	AM 7008 Z5053
75	85	10	7	1,4		AM 7050 Z5053
80	90	10	7	1,4	•	AM 8009 Z5053
84	94	8	5	1		AM 8044 Z5053
85	95	10	7	1,4		AM 8050 Z5053
90	100	7	5	1		AM 9009 Z5053
90	100	10	7	1,4	•	AM 9010 Z5053
95	106	10	7	1,4		AM 9507 Z5053
100	110	7	5	1		AM A007 Z5053
100	110	10	7	1,4		AM A010 Z5053
110	120	10	7	1,4		AM B020 Z5053
115	125	10	7	1,4		AM B050 Z5053
120	130	10	7	1,4		AM C030 Z5053
125	140	12	9	1,8	•	AM C050 Z5053
130	145	12	9	1,8		AM D001 Z5053
140	155	12	9	1,8	•	AM E005 Z5053
150	166	12	8	1,8		AM F003 Z5053
160	176	12	8	1,8		AM G008 Z5053
165	180	12	8	1,8		AM G060 Z5053
170	185	14	10	2		AM H015 Z5053
180	195	14	10	2		AM J009 Z5053
200	220	16	12	2,4		AM L020 Z5053
240	260	16	12	2,4		AM N010 Z5092

1) ISO/DIS 6195, Type B

Further sizes on request.



Abstreifringe haben die Aufgabe, das Eindringen von Staub, Schmutz, Sandkörnchen und Metallspänen an axial bewegten Stangen und Plungern zu verhindern. Sie verhüten damit weitgehend die Riefenbildung, schonen die Führungselemente und verlängern die Betriebsdauer der Dichtungen.

Profil AD besteht aus einem PTFE-Ring, der die Abstreiffunktion übernimmt und aus einem O-Ring als Vorspannelement.

Vorteile

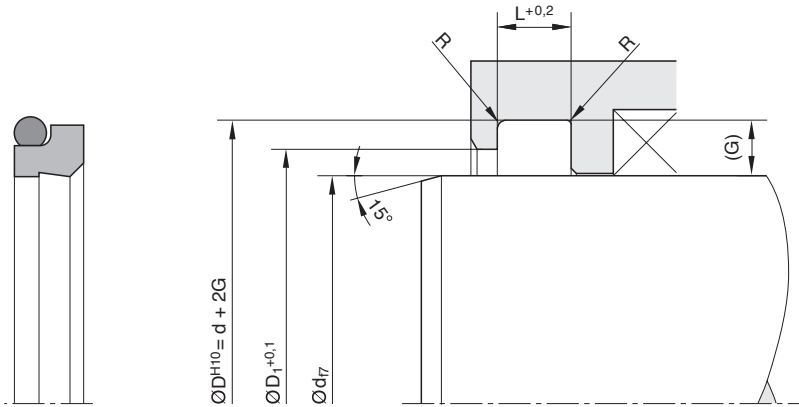
- Kleine Einbauräume.
- Geringe Losbrech- und Gleitreibung, stick-slip-freier Anlauf, wodurch auch bei niedrigen Geschwindigkeiten eine gleichmäßige Bewegung gewährleistet ist.
- Ausgezeichnete Gleiteigenschaften.
- Geringer Abrieb und damit hohe Standzeiten.
- Hohe Temperaturbeständigkeit.
- Anpassungsmöglichkeit an fast alle Medien infolge hoher chemischer Beständigkeit des Stangendichtringes und großer Werkstoffauswahl für die O-Ringe.
- Verfügbar bis 2500 mm Durchmesser.

The function of wiper rings is to prevent dust, dirt, grains of sand and metal swarf from penetrating into axially moving rods and plungers. Thus the development of scratches is largely prevented, guiding elements are protected and the working life of seals is extended.

Profile AD consists of a PTFE wiper ring and an O-Ring as pretensioning element.

Advantages

- Small installation grooves.
- Minimal break-out and dynamic sliding friction. Therefore no stick-slip. Steady movement is guaranteed even at low velocities.
- Excellent sliding properties.
- High wear resistance, therefore long service life.
- High temperature resistance.
- Compatibility with nearly all media due to the high chemical resistance of the rod sealing ring, and a wide selection of O-ring compounds.
- Available in diameters up to 2500 mm.



Oberflächenbearbeitung, Einführschrägen und sonstige Einbaumaße siehe "Allgemeine Einbauhinweise".
For surface finish, lead in chamfer and other installation dimensions see "General installation guidelines".

Maße der Einbauträume / Housing dimensions

Serien Nr. Series-No.	Querschnitt Cross-section	O-Ring Schnur-Ø O-Ring cross-section (mm)	Empfohlener Stangen-Ø-Bereich Recommended rod Ø range		Nuttbreite Groove width L (mm)	Nuttiefe Groove depth G (mm)	Ø Sicherungsring Retainer Ring D ₁ (mm)	Radius max. Radius max. R (mm)	ISO ¹⁾
			≥ d (mm)	<					
00590	A	1,78	6	12	3,7	2,4	d + 1,5	0,4	
00590	B	2,62	12	65	5,0	3,4	d + 1,5	0,4	
00590	C	3,53	65	250	6,0	4,4	d + 2,0	0,4	
00590	D	5,33	250	420	8,4	6,1	d + 2,0	0,4	
00590	E	6,99	420	650	11,0	8,0	d + 2,5	0,4	
00590	G	8,40	650	1000	14,0	10,0	d + 2,5	0,4	
00590	K	1,78	6	25	4,0	3,0	d + 2,5	0,4	•
00590	L	2,62	28	50	5,0	4,0	d + 3,0	0,4	•
00590	M	3,53	56	100	6,0	5,0	d + 3,0	0,4	•
00590	N	5,33	110	200	8,5*	7,5	d + 4,0	0,4	•
00590	O	6,99	220	360	12,0	10,0	d + 6,0	0,4	•

1) Maße der Einbauträume nach ISO 6195 Typ C / Housing dimensions according ISO 6195 Type C

* abweichend zur ISO 6195 Typ C / deviates to dimensions according ISO 6195 Type C

Bestellbeispiel

Stangendurchmesser 40 mm

AD 0400 052 00591 B (40,0 x 46,8 x 5,0)

AD Profil

0400 Stangendurchmesser x 10

052 Werkstoff

00591 Seriennummer / Werkstoffcode O-Ring:

00590 ohne O-Ring

00591 N0674 (NBR) 70±5 Shore A -30 / +110 °C

00592 V0747 (FKM) 75±5 Shore A -25 / +200 °C

00593 N0304 (NBR) 75±5 Shore A -50 / +110 °C

00594 E0540 (EPDM) 80±5 Shore A -40 / +150 °C

00595 N3578 (NBR) 75±5 Shore A -30 / +110 °C

00596 N3588 (NBR) 90±5 Shore A -20 / +110 °C

B Querschnitt

Ordering example

Rod diameter 40 mm

AD 0400 052 00591 B (40,0 x 46,8 x 5,0)

AD Profile

0400 Rod diameter x 10

052 Compound

00591 Series no. / Compound code O-ring:

00590 without O-Ring

00591 N0674 (NBR) 70±5 Shore A -30 / +110 °C

00592 V0747 (FKM) 75±5 Shore A -25 / +200 °C

00593 N0304 (NBR) 75±5 Shore A -50 / +110 °C

00594 E0540 (EPDM) 80±5 Shore A -40 / +150 °C

00595 N3578 (NBR) 75±5 Shore A -30 / +110 °C

00596 N3588 (NBR) 90±5 Shore A -20 / +110 °C

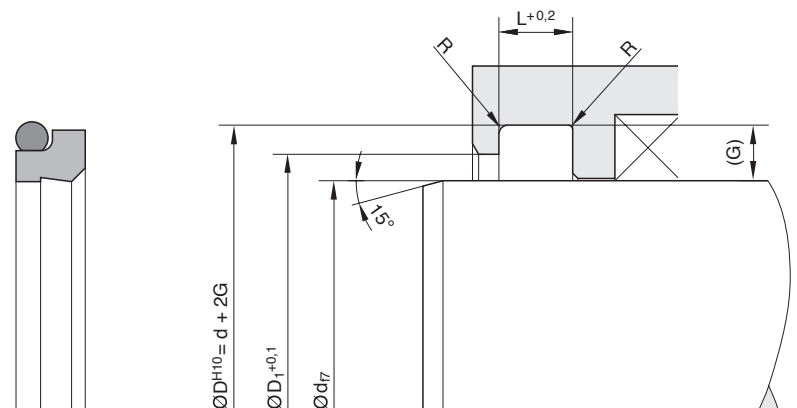
B Cross-section

Bitte beachten Sie:

Für bestimmte Anwendungen ist es empfehlenswert, einen vom Standard abweichenden Querschnitt - reduziert oder verstärkt - einzusetzen. Ersetzen Sie in diesen Fällen den Standard- (im Beispiel: "B") durch den gewünschten Querschnitts-Code (zum Beispiel "A" oder "C").

Please note:

For certain applications, it might be convenient to use a non-standard cross-section - reduced or heavier. In these cases, please replace the standard cross-section code (in above example: "B") by the one you require (for example "A" or "C").



Oberflächenbearbeitung, Einführschrägen und sonstige Einbaumaße siehe "Allgemeine Einbauhinweise".
For surface finish, lead in chamfer and other installation dimensions see "General installation guidelines".

Anwendungsbereich

Betriebstemperatur: -30 bis +100 °C
mit FKM O-Ring: -30 bis +200 °C
Gleitgeschwindigkeit: $\leq 4,0$ m/s

Bei Abweichungen von der Standardtemperatur bitten wir, den entsprechenden O-Ring-Werkstoff anzufragen.

Werkstoffe

Abstreifring: Polon® 052, modifiziertes PTFE mit 40 % Bronze
O-Ring: N0674, NBR-Elastomer mit ca. 70 Shore A

Bei besonderen Betriebsbedingungen (spezifische Druckbelastung, Temperatur, Geschwindigkeit, Einsatz in Wasser, HFA-, HFB-Flüssigkeiten usw.) wenden Sie sich bitte an unsere Anwendungstechniker, die Werkstoff und Konstruktion auf Ihren speziellen Anwendungsfall abstimmen.

Range of Application

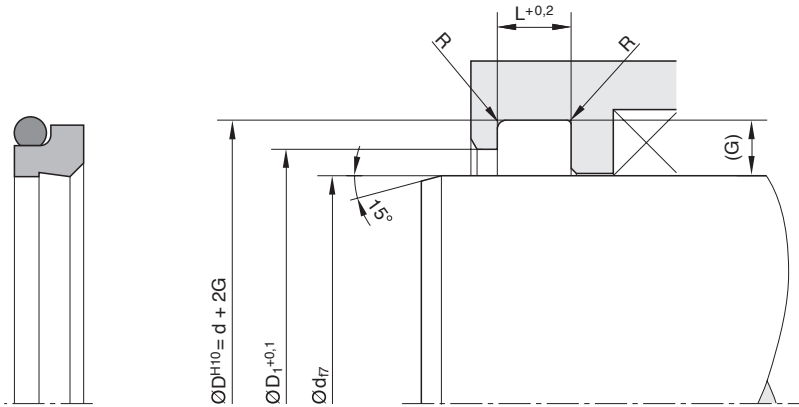
Working temperature: -30 to +100 °C
with FKM O-ring: -30 to +200 °C
Surface speed: $\leq 4,0$ m/s

With deviation from standard temperature range, please contact our Consultancy Service for adequate O-Ring compound.

Compounds

Wiper ring: Polon® 052, modified PTFE with 40 % bronze
O-Ring: N0674, NBR elastomer with approx. 70 Shore A

For special requirements (pressure, temperature, speed, application in water, HFA-, HFB-fluids etc.), please contact our Consultancy Service, so that suitable materials and/or designs can be recommended.



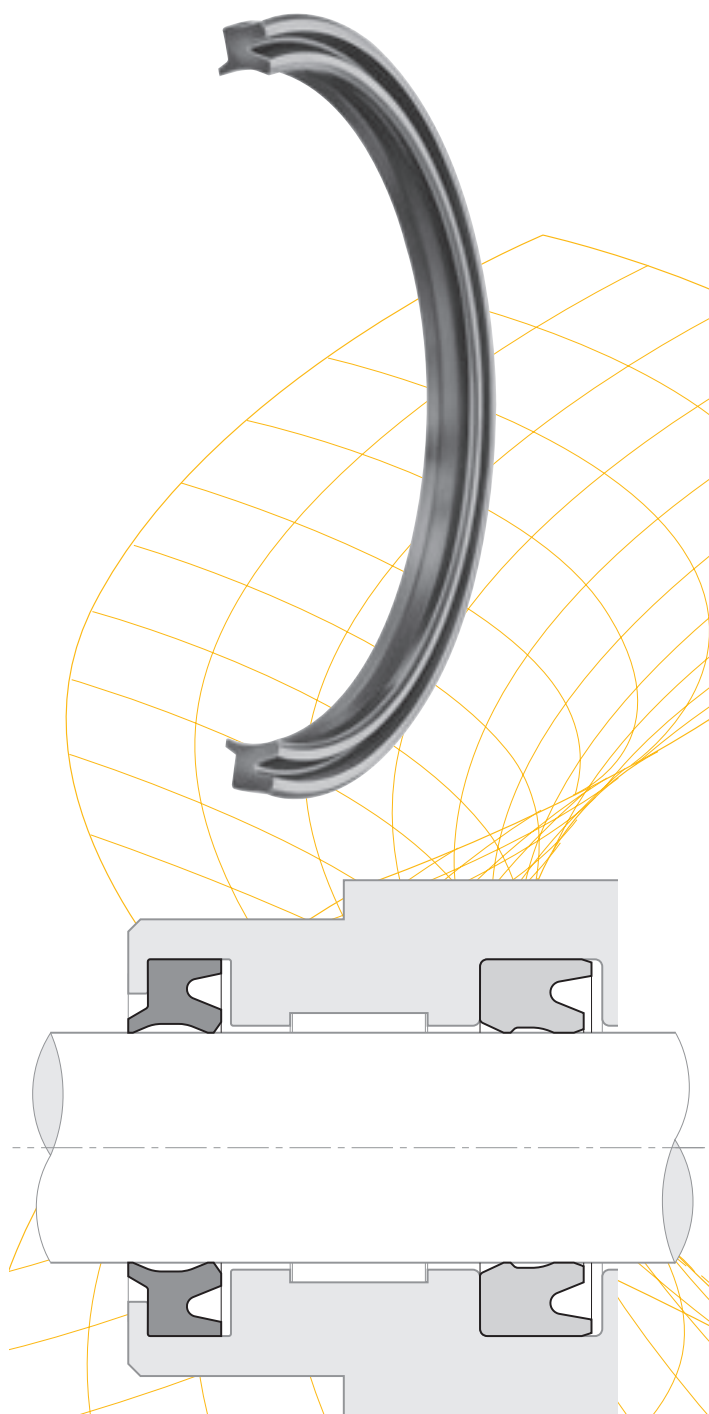
Oberflächenbearbeitung, Einführschrägen und sonstige Einbaumaße siehe "Allgemeine Einbauhinweise".
For surface finish, lead in chamfer and other installation dimensions see "General installation guidelines".

Standardabmessungen / Standard range

Einbauraum / Groove				O-Ring			Einbauraum / Groove				O-Ring		
Abm. Size	Ø d mm	Ø D mm	Ø D ₁ mm	Nr. No.	CS mm	ID mm	Abm. Size	Ø d mm	Ø D mm	Ø D ₁ mm	Nr. No.	CS mm	ID mm
0040	4	8,8	5,5	2-009	1,78	5,28	1500	150	158,8	152,0	2-258	3,53	151,99
0050	5	9,8	6,5	2-010	1,78	6,07	1550	155	163,8	157,0	2-259	3,53	158,34
0070	7	11,8	8,5	2-011	1,78	7,65	1600	160	168,8	162,0	2-260	3,53	164,69
0080	8	12,8	9,5	2-012	1,78	9,25	1700	170	178,8	172,0	2-261	3,53	171,04
0100	10	14,8	11,5	2-013	1,78	10,82	1750	175	183,8	177,0	2-262	3,53	177,39
0120	12	18,8	13,5	2-113	2,62	13,94	1800	180	188,8	182,0	2-263	3,53	183,74
0140	14	20,8	15,5	2-114	2,62	15,54	1850	185	193,8	187,0	2-263	3,53	183,74
0150	15	21,8	16,5	2-115	2,62	17,12	1900	190	198,8	192,0	2-264	3,53	190,09
0160	16	22,8	17,5	2-116	2,62	18,72	1950	195	203,8	197,0	2-265	3,53	196,44
0180	18	24,8	19,5	2-117	2,62	20,29	2000	200	208,8	202,0	2-266	3,53	202,79
0200	20	26,8	21,5	2-118	2,62	21,89	2100	210	218,8	212,0	2-267	3,53	209,14
0240	24	30,8	25,5	2-120	2,62	25,07	2200	220	228,8	222,0	2-269	3,53	221,84
0250	25	31,8	26,5	2-121	2,62	26,64	2250	225	233,8	227,0	2-270	3,53	228,19
0260	26	32,8	27,5	2-122	2,62	28,24	2300	230	238,8	232,0	2-271	3,53	234,54
0280	28	34,8	29,5	2-123	2,62	29,82	2400	240	248,8	242,0	2-272	3,53	240,89
0300	30	36,8	31,5	2-124	2,62	31,42	2500	250	258,8	252,0	2-274	3,53	253,59
0320	32	38,8	33,5	2-126	2,62	34,59	2600	260	272,2	262,0	2-378	5,33	266,07
0350	35	41,8	36,5	2-127	2,62	36,17	2700	270	282,2	272,0	2-379	5,33	278,77
0370	37	43,8	38,5	2-129	2,62	39,34	2800	280	292,2	282,0	2-379	5,33	278,77
0380	38	44,8	39,5	2-130	2,62	40,94	2900	290	302,2	292,0	2-380	5,33	291,47
0400	40	46,8	41,5	2-131	2,62	42,52	3000	300	312,2	302,0	2-381	5,33	304,17
0420	42	48,8	43,5	2-132	2,62	44,12	3100	310	322,2	312,0	2-381	5,33	304,17
0450	45	51,8	46,5	2-134	2,62	47,29	3200	320	332,2	322,0	2-382	5,33	329,57
0480	48	54,8	49,5	2-136	2,62	50,47	3300	330	342,2	332,0	2-382	5,33	329,57
0500	50	56,8	51,5	2-137	2,62	52,07	3400	340	352,2	342,0	2-382	5,33	329,57
0520	52	58,8	53,5	2-138	2,62	53,64	3500	350	362,2	352,0	2-383	5,33	354,97
0550	55	61,8	56,5	2-140	2,62	56,82	3600	360	372,2	362,0	2-383	5,33	354,97
0580	58	64,8	59,5	2-142	2,62	59,99	3700	370	382,2	372,0	2-383	5,33	354,97
0600	60	66,8	61,5	2-143	2,62	61,60	3800	380	392,2	382,0	2-384	5,33	380,37
0650	65	73,8	67,0	2-231	3,53	66,27	3900	390	402,2	392,0	2-384	5,33	380,37
0700	70	78,8	72,0	2-233	3,53	72,62	4000	400	412,2	402,0	2-385	5,33	405,26
0750	75	83,8	77,0	2-234	3,53	75,79	4100	410	422,2	412,0	2-385	5,33	405,26
0800	80	88,8	82,0	2-236	3,53	82,14	4200	420	432,2	422,5	2-386	5,33	430,66
0850	85	93,8	87,0	2-237	3,53	85,32	4300	430	446,0	432,5	2-463	6,99	430,66
0900	90	98,8	92,0	2-239	3,53	91,67	4400	440	456,0	442,5	2-464	6,99	443,38
0950	95	103,8	97,0	2-241	3,53	98,02	4500	450	466,0	452,5	2-465	6,99	456,03
1000	100	108,8	102,0	2-242	3,53	101,19	4600	460	476,0	462,5	2-466	6,99	468,76
1100	110	118,8	112,0	2-245	3,53	110,72	4700	470	486,0	472,5	2-466	6,99	468,76
1200	120	128,8	122,0	2-249	3,53	123,42	4800	480	496,0	482,5	2-467	6,99	481,46
1250	125	133,8	127,0	2-250	3,53	126,59	4900	490	506,0	492,5	2-468	6,99	494,16
1300	130	138,8	132,0	2-252	3,53	132,94	5000	500	516,0	502,5	2-469	6,99	506,86
1400	140	148,8	142,0	2-255	3,53	142,47							

Weitere Abmessungen auf Anfrage.

Further sizes on request.



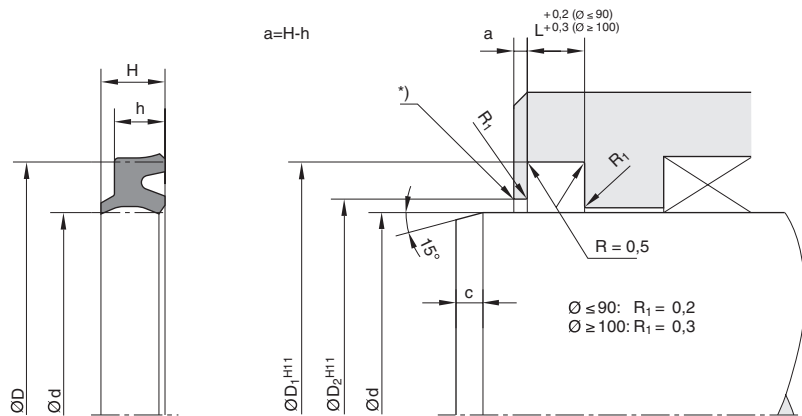
Die Ultrathan®-Doppelabstreiferringe Profil AY haben die Aufgabe, das Eindringen von Staub, Schmutz, Sandkörnchen und Metallspänen zu verhindern. Dies wird durch ihre spezielle Formgebung erreicht. Sie verhüten damit weitgehend die Riefenbildung, schonen die Führungsteile und verlängern die Betriebsdauer der Dichtungen. Zusätzlich reduziert die Dichtlippe auf der Mediumseite den Restölfilm. Der Doppelabstreiferring Profil AY schließt die Stange zum Zylinder hin ab und benötigt für den Einbau keine besonderen Schraubringe oder Halteplatten. Er erfordert keine engen Passungen oder Metalleinlagen. Der Abstreifer wird als geschlossener Ring geliefert und lässt sich leicht in die Nut eindrücken. Die Verwendung von Polyurethan sichert hervorragende Trockenlaufeigenschaften, erhöhte Abriebfestigkeit und - aufgrund guter Beständigkeit gegen Ozon und wetterbedingte Strahlung - lange Betriebsdauer.

Wir empfehlen, den Ultrathan®-Abstreifer Profil AY in Verbindung mit PTFE-Stangendichtungen einzusetzen bzw. überall dort, wo der Restschmierfilm möglichst gering gehalten werden soll.

The purpose of the profile AY Ultrathan® double lip wiper is to prevent dust, dirt, grains of sand, and metal swarfs. This is achieved by a special design which largely prevents scoring, protects the guiding parts and extends the service life of the seals. In addition, the sealing lip facing the media reduces the residual oil film. The profile AY double wiper ring closes the rod in the direction of the cylinder. No special screwings or brackets are required for installation. No close tolerances and no metal inserts are required. The wiper is supplied as a continuous ring and can easily be pressed into the groove.

The polyurethane compound ensures excellent properties with regard to dry run, increased wear resistance, and extended service life due to good resistance to ozone and radiation caused by weather conditions.

We recommend profile AY Ultrathan® double-lip wiper when using PTFE rod seals or whenever the residual oil film is to be kept at a minimum.



* Kante entgratet

* Edges deburred

Oberflächenbearbeitung, Einführschrägen und sonstige Einbaumaße siehe "Allgemeine Einbauhinweise".
For surface finish, lead in chamfer and other installation dimensions see "General installation guidelines".

Anwendungsbereich

Doppelabstreifring Profil AY für axial bewegte Stangen an hydraulischen und pneumatischen Arbeitszylindern, Stößeln und Stangenführungen.

Betriebstemperatur: -35 bis +100 °C
Pneumatik: -35 bis +80 °C
Gleitgeschwindigkeit: ≤ 2 m/s

Werkstoffe

P5008 ist ein Parker-Werkstoff auf Basis Polyurethan mit einer Härte von ca. 93 Shore A. Er zeichnet sich gegenüber anderen handelsüblichen Polyurethan-Qualitäten besonders durch höhere Wärmebeständigkeit, besseres Verhalten gegen Hydrolyse und niedrigere Druckverformungsrest-Werte aus.

Einbauhinweise

Der Doppelabstreifring Profil AY lässt sich in einfach herzustellende Einbauräume durch Schnappmontage einbauen. Die Abstreiflippe sollte nicht mit vorstehenden Kolbenstangenköpfen oder deren Anschlussteilen in Berührung kommen. Es ist jedoch zu empfehlen, dass sich die Abstreiflippe außerhalb des Gehäuses befindet, damit der abgestreifte Schmutz frei abfallen kann.

Bei besonderen Betriebsbedingungen (spezifische Druckbelastung, Temperatur, Geschwindigkeit, Einsatz in Wasser, HFA-, HFB-Flüssigkeiten usw.) wenden Sie sich bitte an unsere Anwendungstechniker, die Werkstoff und Konstruktion auf Ihren speziellen Anwendungsfall abstimmen.

Range of Application

Double wiper rings profile AY are designed for axially operated rods in hydraulic and pneumatic cylinders, lifters, and rod

Working temperature: -35 to +100 °C
pneumatic: -35 to +80 °C
Surface speed: ≤ 2 m/s

Compounds

P5008 is a polyurethane-based Parker compound with a hardness of approx. 93 Shore A. In comparison with other polyurethane materials currently available on the market it excels because of its increased heat resistance, improved against hydrolysis, and lower compression set values.

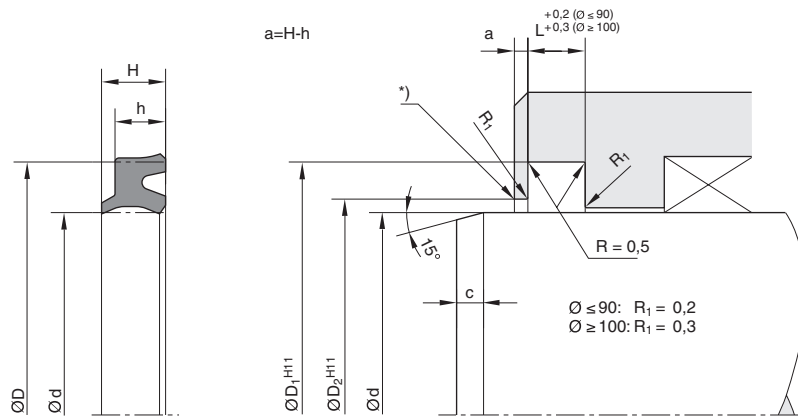
Installation

The profile AY double lip wiper ring can easily be snapped into grooves of simple design. Any contact of the wiper lip with piston rod eyes or other connecting parts should be avoided. However, we recommend the wiper lip to be out-side the housing, so that the wiped-off dirt falls off.

For special requirements (pressure, temperature, speed, application in water, HFA-, HFB-fluids etc.), please contact our Consultancy Service, so that suitable materials and/or designs can be recommended.

Ultrathan®-Doppelabstreifer

Ultrathan® Double Wiper



* Kante entgratet

* Edges deburred

Oberflächenbearbeitung, Einführschrägen und sonstige Einbaumaße siehe "Allgemeine Einbauhinweise".
For surface finish, lead in chamfer and other installation dimensions see "General installation guidelines".

d	D	H	h	D ₂	L	ISO ¹⁾	Bestell-Nr. Order code
8	13	4,1	3,1	10,5	3,5		AY 0080 P5008
10	16	4,8	3,6	12,5	4	•	AY 1003 P5008
12	18	4,8	3,6	14,5	4	•	AY 1020 P5008
14	20	4,8	3,6	16,5	4	•	AY 1040 P5008
15	21	4,8	3,6	17,5	4		AY 1521 P5008
16	22	4,8	3,6	18,5	4	•	AY 1059 P5008
18	24	4,8	3,6	20,5	4	•	AY 1080 P5008
20	26	4,8	3,6	22,5	4	•	AY 2026 P5008
22	28	4,8	3,6	24,5	4	•	AY 2020 P5008
25	31	4,8	3,6	27,5	4	•	AY 2050 P5008
28	36	5,8	4,5	31	5	•	AY 2080 P5008
30	38	5,8	4,5	33	5		AY 3001 P5008
32	40	5,8	4,5	35	5	•	AY 3002 P5008
35	43	5,8	4,5	38	5		AY 3039 P5008
36	44	5,8	4,5	39	5	•	AY 3060 P5008
37	45	5,8	4,5	40	5		AY 3070 P5008
40	48	5,8	4,5	43	5	•	AY 4002 P5008
45	53	5,8	4,5	48	5	•	AY 4045 P5008
51	59	5,8	4,5	54	5		AY 5010 P5008
50	58	5,8	4,5	53	5	•	AY 5002 P5008
55	65	6,8	5,3	58	6		AY 5050 P5008
56	66	6,8	5,3	59	6	•	AY 5060 P5008
60	70	6,8	5,3	63	6		AY 6003 P5008
63	73	6,8	5,3	66	6	•	AY 6030 P5008
65	75	6,8	5,3	68	6		AY 6065 P5008
70	80	6,8	5,3	73	6	•	AY 7000 P5008
75	85	6,8	5,3	78	6		AY 7085 P5008
80	90	6,8	5,3	83	6	•	AY 8030 P5008
85	95	6,8	5,3	88	6		AY 8050 P5008
90	100	6,8	5,3	93	6	•	AY 9000 P5008
100	110	6,8	5,3	103	6	•	AY A005 P5008
110	125	9,5	7,5	114	8,5		AY B000 P5008
125	140	9,5	7,5	129	8,5		AY C030 P5008
138	158	9,5	7,5	142	8,5		AY D838 P5008
140	155	9,5	7,5	144	8,5		AY E001 P5008
160	175	9,5	7,5	164	8,5		AY G001 P5008

1) ISO 6195 Typ C für ISO 6020/II Zylinder

1) ISO 6195 Type C for ISO 6020/II cylinders

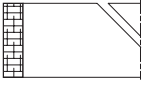
Weitere Abmessungen auf Anfrage.

Further sizes on request.

Profilschnitt Profile cross-section	Profilbezeichnung Profile reference	Seite Page
--	--	---------------

Führungselemente · Guiding Elements

Einleitung · Introduction **D3**



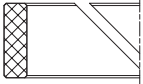
F3

D4



FC

D8



FR

D12

Die angegebenen Daten Betriebsdruck, Betriebstemperatur und Gleitgeschwindigkeit stellen Höchstgrenzen dar und stehen in wechselseitiger Beziehung zueinander. Bei erschweren Betriebsbedingungen ist es nicht empfehlenswert, alle Werte gleichzeitig bis zu ihrer Höchstgrenze auszunützen.

Andererseits können z. B. Betriebsdruck und Gleitgeschwindigkeit überschritten werden, wenn die Betriebstemperatur entsprechend niedriger gehalten wird.

Bei besonderen Betriebsbedingungen (Druck, Temperatur, Geschwindigkeit usw.) wenden Sie sich bitte an unsere Anwendungstechniker, die Werkstoff und Konstruktion auf Ihren speziellen Anwendungsfall abstimmen.

Bitte beachten Sie außerdem noch folgende Punkte:

Werkzeuge – auch für Standardprodukte – werden nach einem Schaden nur ersetzt, wenn ausreichend Bedarf vorhanden ist. Die im Katalog aufgeführten Abmessungen werden überwiegend, jedoch nicht grundsätzlich lagermäßig geführt.

Für die Fertigung von kleineren Mengen, Sonderwerkstoffen und bei besonderen Herstellverfahren, behalten wir uns die Berechnung von Rüstkostenanteilen vor.

Alle Lieferungen und Leistungen erfolgen ausschließlich aufgrund unserer Geschäftsbedingungen.

The data for working pressure, working temperature, and surface speed stated in the columns represent maximum values and are interrelated. Under extreme working conditions it is recommended not to use all maximum values simultaneously.

On the other hand, it is possible to exceed working pressure and surface speed provided the working temperature is kept correspondingly lower.

For special requirements (pressure, temperature, speed etc.) please contact our Consultancy Service, so that suitable materials and/or designs can be recommended.

In addition, please take note of the following: Damaged moulds, including standard items, can only be replaced in case of sufficient demand. Most of the dimensions stated in this catalogue are normally (but not as a matter of course) available exstock.

For the production of smaller quantities, special compounds, and in case of special production procedures, we reserve the right of charging a prorated share of set-up costs.

All deliveries and services are subject to our terms and conditions.

Parker Führungselemente

Parker Guiding Elements

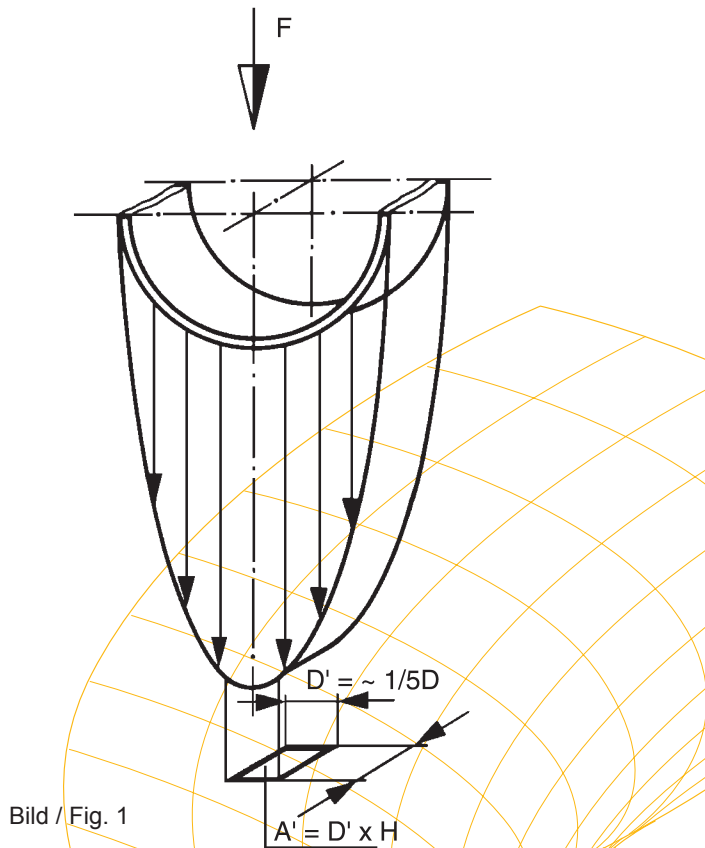


Bild / Fig. 1

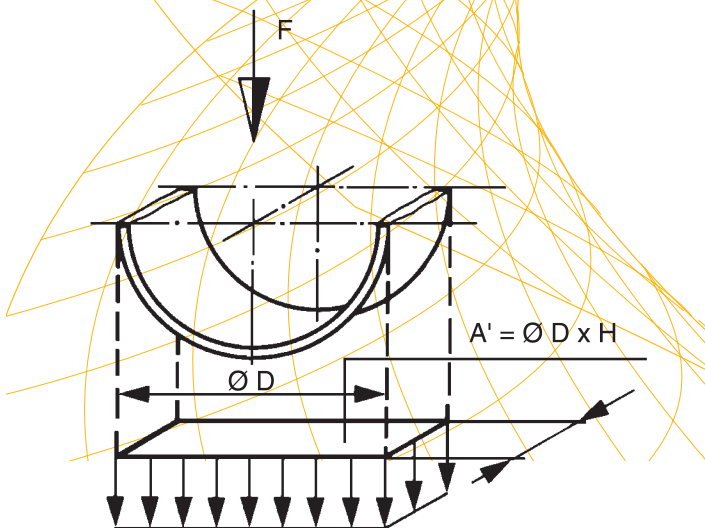


Bild / Fig. 2

Führungsringe und -bänder verhindern die metallische Berührung von Kolben und Zylinder bei seitlich, also senkrecht zur Bewegungsrichtung, einwirkenden Kräften.

Diese seitlichen Kräfte (F) ergeben eine Druckverteilung, wie sie in Bild 1 dargestellt ist. In der Praxis hat sich jedoch der Einfachheit halber die Berechnung über die projizierte Fläche bewährt, d. h. die tragende Fläche (A) ist das Produkt aus Führungsbandbreite (H) mal dem jeweiligen Durchmesser (D) (siehe Bild 2). Die so errechnete Fläche ist damit fünfmal so groß wie die in Bild 1 angenommene tragende Fläche, und es muss deshalb mit geringeren, spezifischen Belastungen gerechnet werden. Die Angaben der zulässigen, spezifischen Kräfte ($F_{zul.}$) der jeweiligen Werkstoff berücksichtigen dies, und die dort angegebene zulässige Flächenpressung bezieht sich jeweils auf die Projektionsfläche nach Bild 2.

Die in den Zeichnungen und Tabellen angegebenen Spaltmaße (e) erlauben eine maximale Nutzung der Führungselemente. Im Zusammenwirken mit einer Dichtung ist jedoch der für diese angegebene Extrusionsspalt wichtig. Das bedeutet, dass speziell bei höheren Drücken der maximale Spalt am Rücken der Dichtung für die Auslegung der Führungsbänder zugrunde gelegt werden muss (siehe Kapitel A „Spaltmaße“). Bei Verwendung der angegebenen Nennmaße und Toleranzen zur Berechnung der Nutdurchmesser für die Führungsbänder wird eine optimale Führungsqualität erreicht und eine metallische Berührung vermieden.

Abbildung:
 H = Führungsbandbreite

Guide rings and tapes prevent metallic contact between pistons and cylinders where forces act perpendicular to the direction of movement.

These lateral forces (F) lead to a pressure distribution as shown in fig. 1. In practice, calculation based on the projected surface has proved to be a simple and more useful method. This means that the load carrying area (A) can be calculated from the length (H) multiplied by the diameter (D) (see fig. 2). The surface obtained is about 5 times larger than the assumed bearing area of fig. 1, so that lower specific loads must be reckoned with. In order to obtain the same values for lateral forces „ F “, the specific load must be only 1/5 of the max. force shown in fig. 1. The indicated permissible specific forces ($F_{perm.}$) take this into account, and the admissible specific pressure mentioned relates to the projected area as shown in fig. 2.

The values of the gaps „ e “ specified on drawings and tables guarantee maximum efficiency of the guiding elements. For operation together with a seal, however, the extrusion gap specified for this particular seal is important. Especially under high pressure the maximum gap behind the seal must be the basis for the determination of the piston-shoulder diameter between seal and guide tape (refer to chapter A „Gap sizes“). If the specified nominal measurements and tolerances are used to calculate the groove bottom diameter of the guide tapes, optimum guidance quality will be obtained and metallic contact eliminated.

Figure:
 H = Length of the guiding tape

Das Führungsband Profil F3 ist speziell für den Einsatz in Hydraulik-Zylindern vorgesehen.

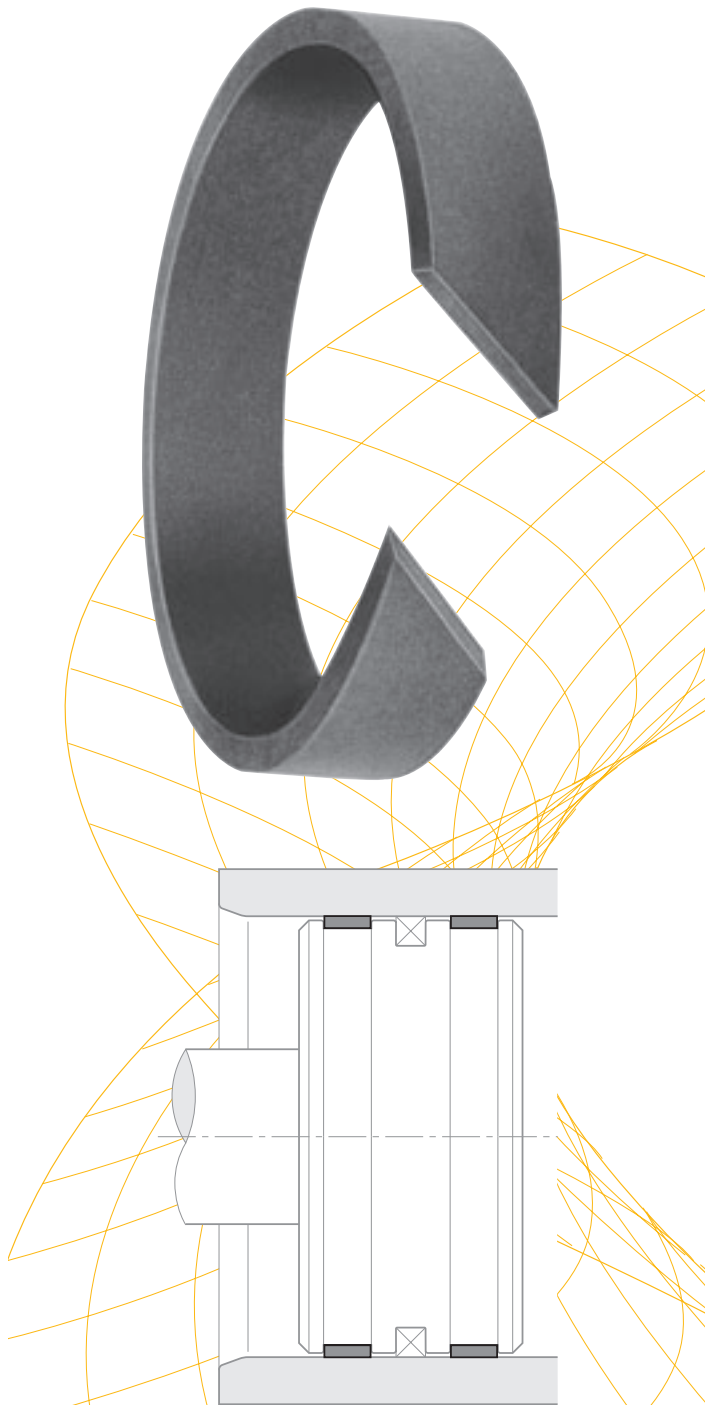
The guiding tape profile F3 is specially designed for use in hydraulic cylinders.

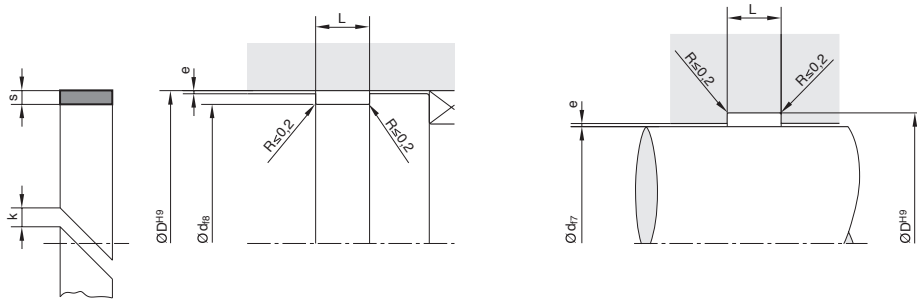
Vorteile

- Liefermöglichkeit als Meterware zum Selbstzuschneiden oder auf Gebrauchslänge zugeschnitten.
- Durch speziellen Bronzezusatz im PTFE-Werkstoff hohe Tragfähigkeit (Druckfestigkeit), niedriger Verschleißfaktor und geringer Reibungskoeffizient.
- Keine Stick-Slip-Neigung bei niedrigen Geschwindigkeiten und hohen Radialkräften.
- Leicht herzustellende Einbaunut.
- Auch bei einfacher Kolbenkonstruktion keine metallische Berührung der Gleitpartner.
- In praxiserecten Bandbreiten lieferbar.

Advantages

- Tape is available either cut to length or by the meter to be cut according to requirement.
- High load capacity (compressive strength), low wear and reduced friction due to a special additive of bronze to the PTFE material.
- No tendency to stick-slip in the case of low sliding speeds and high radial forces.
- Even with simple groove designs no metallic contact of the sliding surfaces.
- Available in practical dimensions.

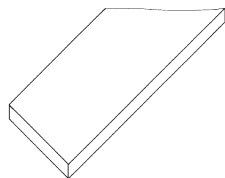




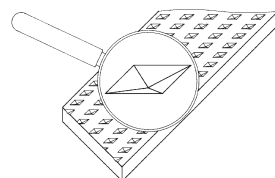
Oberflächenbearbeitung, Einführschrägen und sonstige Einbaumaße siehe "Allgemeine Einbauhinweise".
For surface finish, lead in chamfer and other installation dimensions see "General installation guidelines".

Oberflächen / Surfaces

Führungsband F3:
glatt (Standard) /
smooth (standard):



Führungsband FW:
strukturiert (auf Anfrage) /
structured (on request):

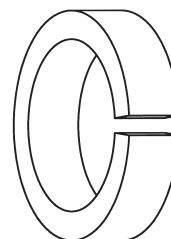


Oberflächen / Surfaces

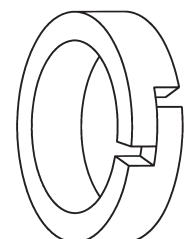
Angle cut
Typ A:



Straight cut
Typ S:



Z-cut
Typ Z:



Die Typen A und S kommen zum Einsatz, wenn der Systemdruck an die Dichtungen weitergegeben werden soll. Sie sind als „offene Führung“ mit einem klar definierten Spalt ausgelegt. Typ Z ist ein geschlossenes Führungselement, das in manchen Anwendungen als Dichtungs-/Führungs-Kombination verwendet wird.

Types A and S are used for bearings where it is imperative that the system pressure is carried on to the seals. They are designed as „open bearings“ with a well defined gap. Type Z is a closed bearing, which in certain applications is used as a combined seal and bearing.

Maße der Einbauträume / Housing dimensions

Serien-nummer Series no.	Empfohlener Stangen-Ø-Bereich Recommended Ø range d/D (mm)	Führungsband Guiding tape		Einbautraum Groove			
		S (mm)	Tol. (mm)	L (mm)	d (mm)	D (mm)	e (mm)
15063	≤ 50	1,5	+0,02 -0,03	6,3 ^{+0,1}	D-3,0	d+3,0	0,25
15100	≤ 50	1,5	+0,02 -0,03	10,0 ^{+0,1}	D-3,0	d+3,0	0,25
16025	≤ 50	1,55	+0,02 -0,03	2,5 ^{+0,1}	D-3,1	d+3,1	0,25
16040	≤ 51	1,55	+0,02 -0,03	4,0 ^{+0,1}	D-3,1	d+3,1	0,25
17025	≤ 50	1,6	-0,05	2,5 ^{+0,1}	D-3,2	d+3,2	0,25
17040	≤ 51	1,6	-0,05	4,0 ^{+0,1}	D-3,2	d+3,2	0,25
25042	> 50	2,5	-0,05	4,2 ^{+0,1}	D-5,0	d+5,0	0,40
25056	> 50	2,5	-0,05	5,6 ^{+0,1}	D-5,0	d+5,0	0,40
25063	> 50	2,5	-0,05	6,3 ^{+0,1}	D-5,0	d+5,0	0,40
25081	> 50	2,5	-0,05	8,1 ^{+0,1}	D-5,0	d+5,0	0,40
25097	> 50	2,5	-0,05	9,7 ^{+0,1}	D-5,0	d+5,0	0,40
25127	> 50	2,5	-0,05	12,7 ^{+0,2}	D-5,0	d+5,0	0,40
25150	> 50	2,5	-0,05	15,0 ^{+0,2}	D-5,0	d+5,0	0,40
25160	> 50	2,5	-0,05	16,0 ^{+0,2}	D-5,0	d+5,0	0,40
25200	> 50	2,5	-0,05	20,0 ^{+0,2}	D-5,0	d+5,0	0,40
25250	> 50	2,5	-0,05	25,0 ^{+0,2}	D-5,0	d+5,0	0,40

Bestellbeispiel Kolbenführung

Gegenfläche	Stahl
Oberfläche	glatt
Kolbendurchmesser	80 mm
Nut	2,5 x 9,7 mm

a) Meterware:	F3 0000 052 25097 A (9,7 x 2,5)
b) Zuschnitte:	F3 0800 052 25097 A (9,7 x 2,5 x 239,0)
F3	Profil
0800	Kolbendurchmesser x 10 (Meterware: 0000)
052	Werkstoff
25097	Seriennummer
A	Schnitt-Typ

Bestellbeispiel Stangenführung

Oberfläche	strukturiert
Stangendurchmesser	50 mm
(Nutaußendurchmesser:	OD = ID + 2S)
Nut	2,5 x 6,3 mm
FW 0550 052 25063 A	(6,3 x 2,5 x 161,5)

Anwendungsbereich

Betriebstemperatur:	-100 bis +200 °C
Gleitgeschwindigkeit:	≤ 5,0 m/s

Werkstoffe

Standard: Polon® 052, PTFE + 40 % Bronze
 Auf Anfrage: Polon® 062, PTFE + 60 % Bronze

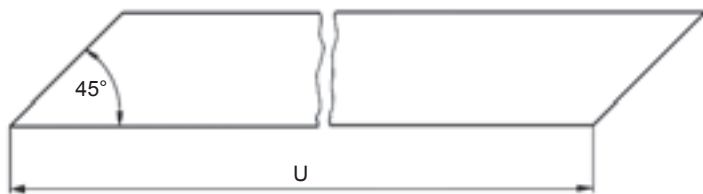
Für Zylinder aus Bunt- und Leichtmetall, sowie aus Edelstahl empfehlen wir die Verwendung des Werkstoffes Polon® 033 (PTFE + 25 % Kohle).

Einbauhinweise

Die Spaltmaße "e" garantieren eine optimale Betriebsdauer der Führungsbänder. Für die jeweiligen Dichtungen gelten jedoch die auf den betreffenden Katalogseiten aufgeführten Spaltmaße, wenn die dort beschriebenen Betriebsbedingungen ("Anwendungsbereich") voll erfüllt werden müssen.

Bei besonderen Betriebsbedingungen (spezifische Druckbelastung, Temperatur, Geschwindigkeit, Einsatz in Wasser, HFA-, HFB-Flüssigkeiten usw.) wenden Sie sich bitte an unsere Anwendungstechniker, die Werkstoff und Konstruktion auf Ihren speziellen Anwendungsfall abstimmen.

Berechnung der gestreckten Führungsbandlänge "U":
 Calculation of the stretched length "U":



Ordering example piston guidance

Mating surface	steel
Surface	smooth
Piston diameter	80 mm
Groove	2,5 x 9,7 mm

a) by the meter:	F3 0000 052 25097 A (9,7 x 2,5)
b) cut to length:	F3 0800 052 25097 A (9,7 x 2,5 x 239,0)
F3	Profile
0800	Piston diameter x 10 (by the meter: 0000)
052	Compound
25097	Series no.
A	Type of cut

Ordering example rod guidance

Surface	structured
Rod diameter	50 mm
(Groove outer diameter:	OD = ID + 2S)
Groove	2,5 x 6,3 mm
FW 0550 052 25063 A	(6,3 x 2,5 x 161,5)

Range of Application

Working temperature:	-100 bis +200 °C
Surface speed:	≤ 5,0 m/s

Compounds

Standard: Polon® 052, PTFE + 40 % bronze
 On Request: Polon® 062, PTFE + 60 % bronze

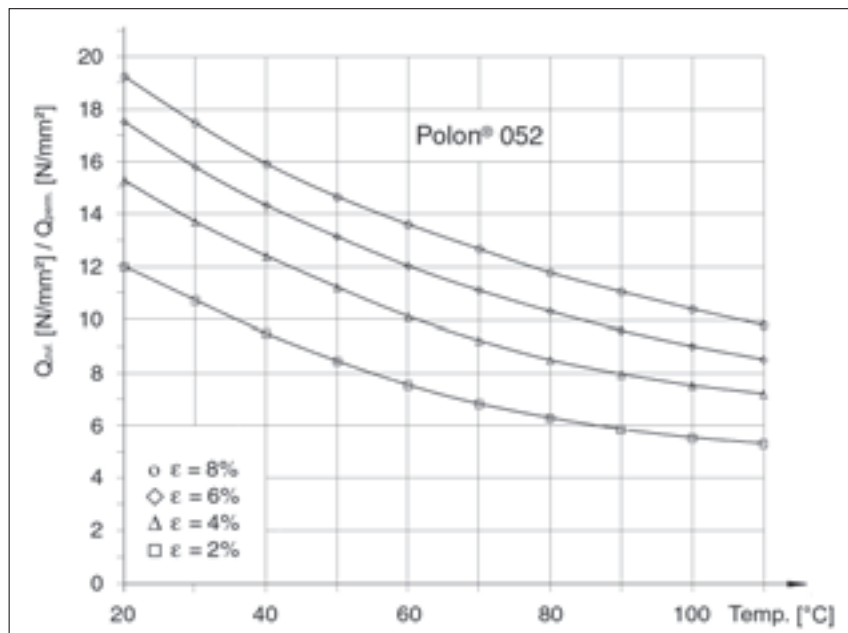
For cylinders made of alloys, light metal and high-grade steel, we recommend the use of compound Polon® 033 (PTFE + 25 % carbon).

Installation

The gap dimensions "e" guarantee an optimum service life of the guidance tapes. For the seals, however, the gaps as mentioned on the respective catalogue pages are to be considered when it is essential to observe full I working conditions ("Field of Application") for the seals.

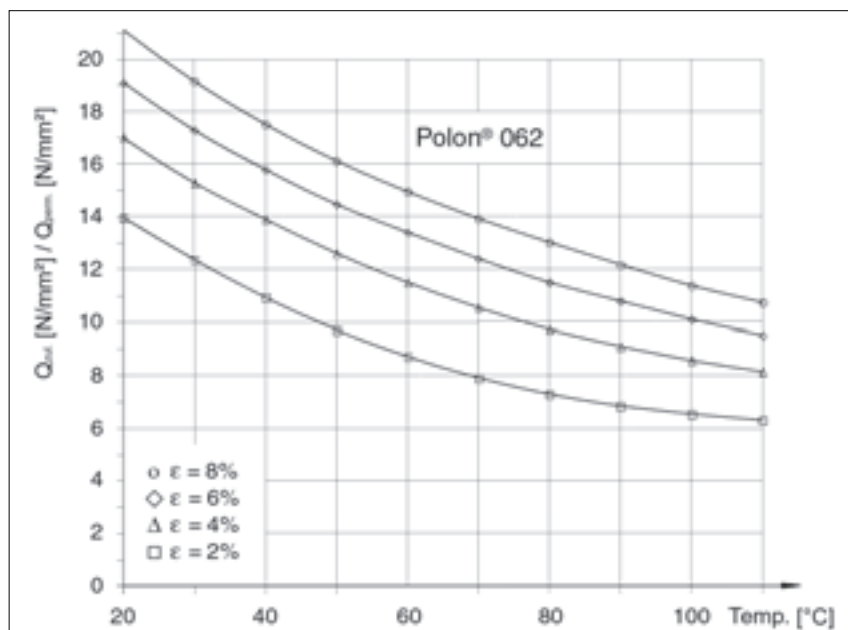
For special requirements (pressure, temperature, speed, application in water, HFA-, HFB-fluids etc.), please contact our Consultancy Service, so that suitable materials and/or designs can be recommended.

Zylinder/Cyl. Ø D ^{H8} bzw. Stangen/Rod Ø d _r	Gestreckte Länge/ Stretched length/ Kolben/ Piston U		Schnitt- spalt/ Gap k
	Stange/ Rod U	Tol. U	
≤ 45	Kolben/Piston: U = π · (D+S) - k Stange/Rod: U = π · (d+S) - k	± 0,25	1,8
> 45		± 0,40	3,5
> 80		± 0,60	4,4
> 100		± 0,80	5,6
> 125		± 1,00	6,6
> 150		± 1,20	8,0
> 180		± 1,40	9,5
> 215		± 1,60	12,0
> 270		± 1,80	15,5
> 330		± 2,00	19,0



Zulässige Belastung Q_{zul} in Abhängigkeit von der Temperatur t und der gewählten bleibenden Verformung ϵ für den Werkstoff Polon® 052 bzw. Polon® 062:

Permissible specific load Q_{perm} in relation to temperature t and the respective permanent set ϵ for the compounds Polon® 052 and Polon® 062:



Auswahl der axialen Führungsbandbreite L:

Gemäß der benötigten Führungsbandgenauigkeit muß zunächst die entsprechende Kurve gewählt werden. Dabei ist zu beachten, dass die Führung umso genauer ist, je niedriger der Wert für ϵ gewählt wurde.

Die Berechnung der min. Führungsbandbreite erfolgt mit der Formel:

$$L \geq \frac{F}{Q(d_i - k \cdot \sqrt{2})}$$

- d = Innendurchmesser [mm]
- k = Spalt [mm]
- L = Führungsbandbreite [mm]
- Q_{zul} = zulässige spezifische Belastung [N/mm^2]
- F = Querkraft [N]

Wir empfehlen, stets die größtmögliche Führungsbandbreite zu realisieren, auch wenn die Rechnung kleinere Werte ergibt.

Selection of the axial guiding width L:

Choose the appropriate curve for the applicable guide tolerances. Note that the more precise the guidance, the lower the value for the selected ϵ . The following formula provides the minimum guidance width:

$$L \geq \frac{F}{Q(d_i - k \cdot \sqrt{2})}$$

- d = inner diameter [mm]
- k = gap [mm]
- L = guidance width [mm]
- Q_{perm} = permissible specific load [N/mm^2]
- F = lateral force [N]

We recommend that the largest possible guidance length always be used even if the calculation yields a smaller value.



Führungsänder FC sind auerordentlich verschleifest und eignen sich als Kolben- und Stangenfhrung. Sie lassen sich auf jede gewnschte Lnge (max. 5,5 m) anpassen. Das Band ist in Form von Flachspulen auf einen Kerndurchmesser von ca. 120 mm gewickelt. Abnahme nur als komplette Rolle (5,5 m). Die Lngenanpassung erfolgt kundenseitig.

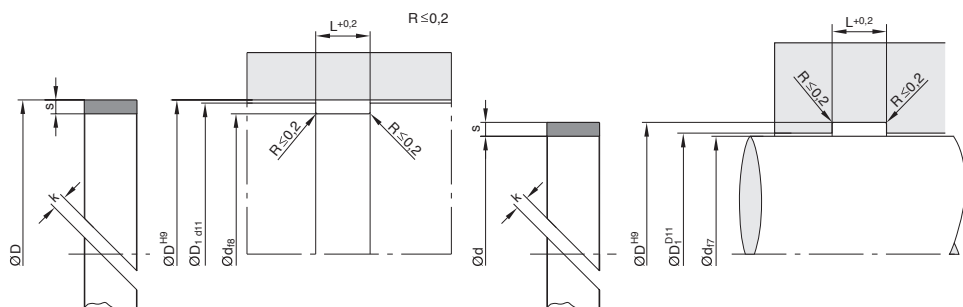
Vorteile

- Ideal fr Wartung und Reparatur.
- Besonders geeignet fr groe Durchmesser (> Ø 100 mm).
- Einfache Anpassung und Montage.
- Absolut wartungsfrei und korrosionsbestndig.
- Keine metallische Berhrung der Gleitflchen.
- Hervorragende Gleiteigenschaften.
- Sehr gute Notlaufeigenschaften bei Mangel-schmierung.
- Schwingungsdmpfende Wirkung.
- Wesentlich hhere radiale Belastbarkeit im Vergleich zu thermoplastischen Materialien.
- Sehr gute Toleranz- und Magenauigkeit.

FC guiding tapes are extremely wear-resistant and suitable for piston and rod guiding. They can be cut to any desired length (max. 5.5 m). The tapes are wound on flat coils with a core diameter of approximately 120 mm. FC guiding tape stock is sold in packaging units of 5.5-metre rolls (desired length to be cut by the customer).

Advantages

- Ideal for maintenance and repair.
- Particularly suitable for large diameters (> Ø 100 mm).
- Easy adaptation and assembly.
- Absolutely maintenance-free and corrosion-resistant.
- No metallic contact with sliding surfaces, thus reducing the risk of damage to metal parts.
- Excellent sliding properties.
- Extremely good anti-frictional properties in case of low-lube operation.
- Vibration absorption effect.
- Significantly higher radial load bearing capacity compared to thermoplastic materials.
- Extremely good tolerance and dimensional accuracy.



Oberflächenbearbeitung, Einführschrägen und sonstige Einbaumaße siehe "Allgemeine Einbauhinweise".
For surface finish, lead in chamfer and other installation dimensions see "General installation guidelines".

Anwendungsbereich

Führungselement für Kolben und Kolbenstangen in Hydraulikzylindern.

Betriebstemperatur in HFA-, HFB, HFC	-50 bis +100 °C -30 bis +80 °C
Druckfestigkeit, senkr. nach EN ISO 604: Q5030T Q5038T	270 N/mm ² 320 N/mm ²
Wasseraufnahme nach DIN 53495: Q5030T Q5038T	< 0.1 % < 0.1 %
Gleitgeschwindigkeit:	≤ 0,5 m/s

Werkstoffe

Duroplastische Kunststoffharze mit Gewebeerstärkung.

Q5030T:	Phenolharz-Polyestergewebe-Laminat + PTFE. Farbe: grau.
Q5038T:	Phenolharz-Acrylgewebe-Laminat + PTFE. Farbe: braun.

Range of Application

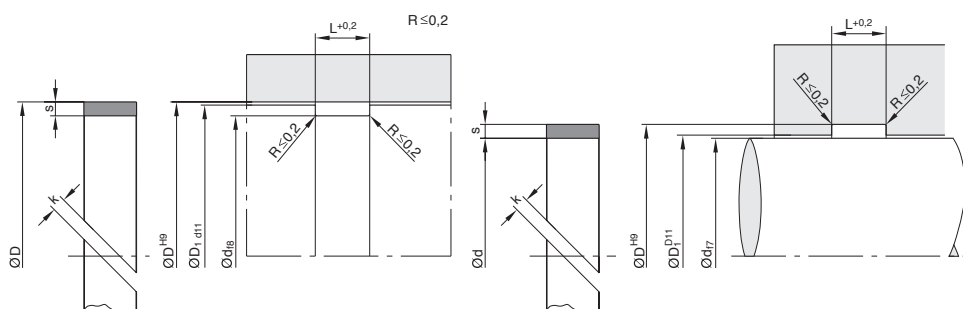
Guiding element for pistons and piston rods in hydraulic cylinders.

Working temperature in HFA-, HFB, HFC	-50 to +100 °C -30 to +80 °C
Pressure resistance, vertical acc. EN ISO 604: Q5030T Q5038T	270 N/mm ² 320 N/mm ²
Water absorption according to DIN 53495: Q5030T Q5038T	< 0.1 % < 0.1 %
Surface speed:	≤ 0,5 m/s

Compounds

Duroplastic synthetic resins with fabric reinforcement.

Q5030T:	phenole resin-polyester fabric laminate + PTFE. Colour: grey.
Q5038T:	phenole resin-acrylic fabric laminate + PTFE. Colour: brown.



Oberflächenbearbeitung, Einführschrägen und sonstige Einbaumaße siehe "Allgemeine Einbauhinweise".
For surface finish, lead in chamfer and other installation dimensions see "General installation guidelines".

Einbauhinweise

Bei Stangen- und Kolbendurchmessern bis 100 mm empfehlen wir unsere Führungsringe FR.

Oberflächen siehe Kapitel "Allgemeine Einbauhinweise".

Für Bunt- und Leichtmetallzylinder verwenden Sie bitte unser Führungsband Profil F3 (PTFE, kohlegefüllt).

Die montierten Ringe müssen zwischen den schräggeschnittenen Enden einen Schnittspalt "k" haben.

$$k = 0.008 \times d + 2.$$

Der errechnete Wert für "k" ist auf ganze bzw. halbe Millimeter aufzurunden. Für die Berechnung der zulässigen Radialkraft wird die projizierte Fläche $D \cdot H$ (Zylinder) bzw. $d \cdot H$ (Stange) zugrunde gelegt.

Beispiel: Zulässige Radialkraft F_R für Zylinderdurchmesser $D = 80$ mm, Länge $L = 15$ mm bei Verwendung von Werkstoff Q5038 und 4-facher Sicherheit:

$$F_R = \frac{D \cdot L \cdot q}{v} = \frac{80 \cdot 15 \cdot 320}{4} = 96\,000 \text{ N}$$

Empfehlung zur Festlegung des Sicherheitsfaktors v : $v > 3$.

Berechnung der gestreckten Führungsbandlänge
„U“ (Kolben) = $\pi \cdot (D - s) - k$

Berechnung der gestreckten Führungsbandlänge
„U“ (Stange) = $\pi \cdot (d + s) - k$

Bei besonderen Betriebsbedingungen (spezifische Druckbelastung, Temperatur, Geschwindigkeit, Einsatz in Wasser, HFA-, HFB-Flüssigkeiten usw.) wenden Sie sich bitte an unsere Anwendungstechniker, die Werkstoff und Konstruktion auf Ihren speziellen Anwendungsfall abstimmen.

Installation

For piston and rod diameters up to 100 mm, we recommend our FR guide rings

For surface requirements, see chapter "General Installation Guidelines".

For nonferrous and light metal pistons, please use our F3 guidance tape profile (PTFE with carbon filler).

The installed rings must have a gap "k" between their diagonally cut ends.

$$k = 0.008 \times d + 2.$$

The calculated values for "k" are rounded up to the nearest millimetre or half-millimetre. The calculation of the permissible radial force is based on the projected area $D \cdot H$ (cylinder) or $d \cdot H$ (rod).

Example: permissible radial force F_R for a cylinder diameter of $D = 80$ mm, length $L = 15$ mm, compound Q5038T and safety factor 4:

$$F_R = \frac{D \cdot L \cdot q}{v} = \frac{80 \cdot 15 \cdot 320}{4} = 96\,000 \text{ N}$$

Recommendation for safety factor v : $v > 3$.

Calculation of elongated length
„U“ (piston) = $\pi \cdot (D - s) - k$

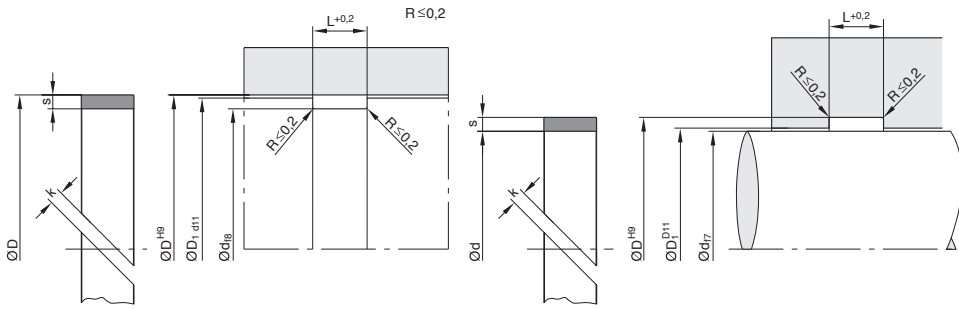
Calculation of elongated length
„U“ (rod) = $\pi \cdot (d + s) - k$

For special requirements (pressure, temperature, speed, application in water, HFA-, HFB-fluids etc.), please contact our Consultancy Service, so that suitable materials and/or designs can be recommended.

Führungsband (Kolben/Stange)

Guiding Tape (Piston/Rod)

FC

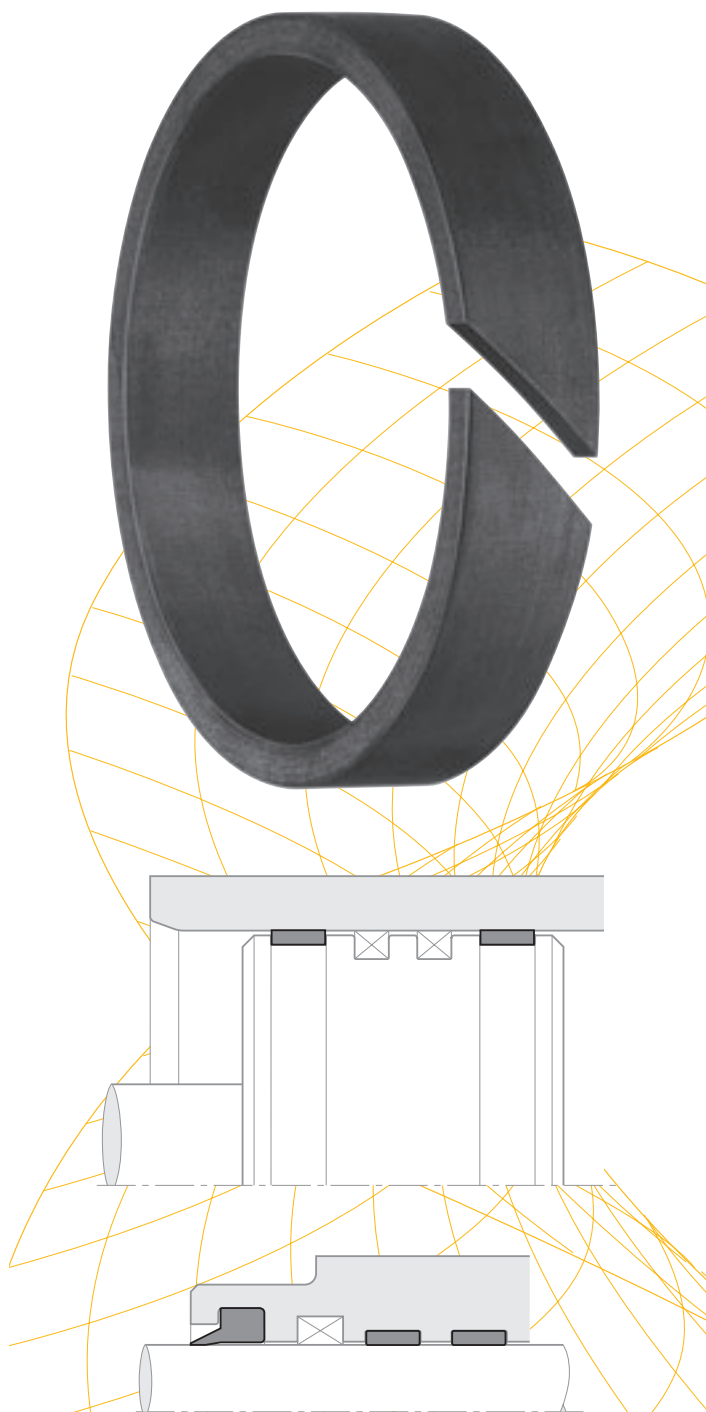


Oberflächenbearbeitung, Einführschrägen und sonstige Einbaumaße siehe "Allgemeine Einbauhinweise".
For surface finish, lead in chamfer and other installation dimensions see "General installation guidelines".

U	s	L	Bestell-Nr. Order code
5500	2,5	5,6	FC 2556 Q5030T
5500	2,5	5,6	FC 2556 Q5038T
5500	2,5	9,7	FC 2597 Q5030T
5500	2,5	9,7	FC 2597 Q5038T
5500	2,5	15	FC 2515 Q5030T
5500	2,5	15	FC 2515 Q5038T
5500	2,5	20	FC 2520 Q5030T
5500	2,5	20	FC 2520 Q5038T
5500	2,5	25	FC 2525 Q5030T
5500	2,5	25	FC 2525 Q5038T
5500	2,5	30	FC 2530 Q5030T
5500	2,5	30	FC 2530 Q5038T

Weitere Abmessungen auf Anfrage.

Further sizes on request.



Die Führungsringe Profil FR sind offen und lassen sich daher leicht montieren. Sie sind außerordentlich verschleißfest und eignen sich als Kolben- und Stangenführung. Bei Verwendung dieser Führungsringe vereinfacht sich die Konstruktion des Kolbens und des Zylinderkopfes.

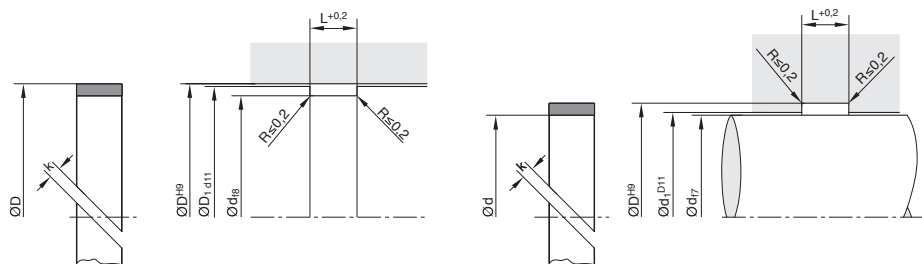
The Profile FR guide rings are open and therefore lend themselves to easy assembly. They are extraordinarily wear-resistant and suitable for piston and rod guiding. The use of these guide rings simplifies the design of pistons and the cylinder heads.

Vorteile

- Einfache Schnappmontage ohne Hilfswerkzeuge.
- Keine metallische Berührung der Gleitflächen, dadurch geringe Beschädigungsgefahr der Metallteile.
- Schwingungsdämpfende Wirkung.
- Wesentlich höhere radiale Belastbarkeit im Vergleich zu thermoplastischen Materialien.
- Sehr gute Notlaufeigenschaften bei Mangelschmierung.
- Sehr gute Toleranz- und Maßgenauigkeit.
- Fertigung jeder beliebigen Abmessung neben den Katalogstandards ist möglich, da die Ringe auf CNC-gesteuerten Maschinen aus Halbzeugen spanend hergestellt werden.
- Als Streifenmaterial (z.B. 2,5 mm Dicke ab Ø 100 mm) einsetzbar.
- Auch als Endlosspirale (Profil FC) verfügbar. Geeignet für Zylinder-Reparaturen. Aufdehnbar bzw. stauchbar in eingeschränkten Durchmesserbereichen. Werkstoff Q5038.

Advantages

- Simple snap assembly without supplementary tools.
- No metallic contact with glide surfaces resulting in reduced danger of damage to metal parts.
- Vibration absorption effect.
- Significantly higher radial load bearing capacity compared to thermoplastic materials.
- Extremely good emergency operating conditions in case of lack of lubrication.
- Extremely good tolerance and dimension precision.
- Any desired dimension in addition to catalog standards can be manufactured since the rings are cut from semi-finished products on CNC-controlled machines.
- Suitable for use as strip material (e.g. 2.5 mm thickness starting with Ø 100 mm).
- Also available as an endless spiral (profile FC). Suitable for cylinder repairs. Can be elongated or compressed within limited diameter ranges. Compound Q5038.



Oberflächenbearbeitung, Einführschrägen und sonstige Einbaumaße siehe "Allgemeine Einbauhinweise".
For surface finish, lead in chamfer and other installation dimensions see "General installation guidelines".

Bestellbeispiel (Kolben)

Führungsring Profil FR für einen Zylinderdurchmesser von 100 mm.

Bestellnummer: FR 9510 Q5029 (95 x 100 x 9,7)
FR = Profilbezeichnung
9510 = Abmessungsschlüssel
Q5029 oder Q5038 = Standardwerkstoff
d x D x L = Nennmaße

Ordering specification (piston)

Guide ring profile FR for a cylinder diameter of 100 mm.

Order code: FR 9510 Q5029 (95 x 100 x 9,7)
FR = Profile reference
9510 = Dimension code
Q5029 or Q5038 = Standard compound
d x D x L = Nominal dimensions

Bestellbeispiel (Stange)

Führungsring Profil FR für einen Stangendurchmesser von 63 mm.

Bestellnummer: FR 6370 Q5029 (63 x 68 x 9,7)
FR = Profilbezeichnung
6370 = Abmessungsschlüssel
Q5029 oder Q5038 = Standardwerkstoff
d x D x L = Nennmaße

Ordering specification (rod)

Guide ring profile FR for a rod diameter of 63 mm.

Order code: FR 6370 Q5029 (63 x 68 x 9,7)
FR = Profile reference
6370 = Dimension code
Q5029 or Q5038 = Standard compound
d x D x L = Nominal dimensions

Anwendungsbereich

Führungselement für Kolben und Kolbenstangen in Hydraulikzylindern.

Betriebstemperatur:
Q5029 -50 bis +120 °C
Q5038 -50 bis +130 °C
in HFA-, HFB, HFC max. -30 bis +80 °C
in Wasser max. +100 °C
Druckfestigkeit q nach DIN 53454:
Q5029 270 N/mm²
Q5038 340 N/mm²
Wasseraufnahme nach DIN 53495:
Q5029 1 - 2 %
Q5038 < 0,1 %
Gleitgeschwindigkeit: ≤ 0,5 m/s

Range of Application

Guiding element for pistons and piston rods in hydraulic cylinders.

Working temperature:
Q5029 -50 to +120 °C
Q5038 -50 to +130 °C
in HFA-, HFB, HFC max. -30 to +80 °C
in water max. +100 °C
Pressure resistance q according to DIN 53454:
Q5029 270 N/mm²
Q5038 340 N/mm²
Water absorption according to DIN 53495:
Q5029 1 - 2 %
Q5038 < 0,1 %
Surface speed: ≤ 0,5 m/s

Werkstoffe

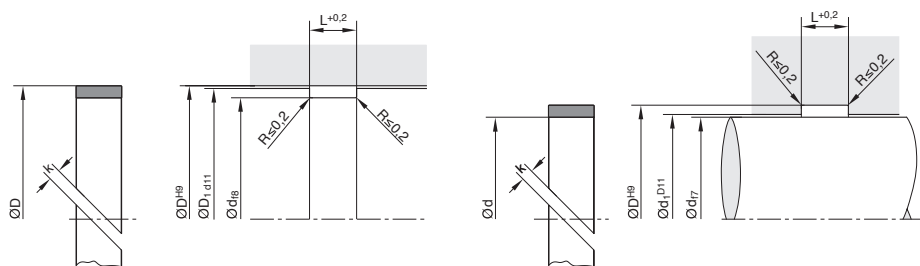
Duroplastische Kunststoffharze mit Gewebeerstärkung.

Q5029: Phenolharz-Baumwollgewebe-Laminat
Q5038: Phenolharz-Polyestergewebe-Laminat + PTFE

Compounds

Duroplastic synthetic resins with fabric reinforcement.

Q5029: phenole resin-cotton fabric laminate
Q5038: phenole resin-polyester fabric laminate + PTFE



Oberflächenbearbeitung, Einführschrägen und sonstige Einbaumaße siehe "Allgemeine Einbauhinweise".
For surface finish, lead in chamfer and other installation dimensions see "General installation guidelines".

Einbauhinweise

Bei Stangen- und Kolbendurchmesser bis 50 mm müssen offene Einbauräume vorgesehen werden.

Oberflächen siehe "Allgemeine Einbauhinweise".

Für Bunt- und Leichtmetallzylinder verwenden Sie bitte unser Führungsband Profil F2 (PTFE, kohlegefüllt, siehe Katalog "Pneumatik-Dichtungen").

Die montierten Ringe müssen zwischen den schräggeschnittenen Enden einen Spalt "k" haben.

$$k = 0.008 \times d + 2.$$

Der errechnete Wert für "k" ist auf ganze bzw. halbe Millimeter aufzurunden. Für die Berechnung der zulässigen Radialkraft wird die projizierte Fläche $D \cdot H$ (Zylinder) bzw. $d \cdot H$ (Stange) zugrunde gelegt.

Zum Beispiel zulässige Radialkraft F_R für Zylinderdurchmesser $D = 80$ mm, Länge $L = 15$ mm bei Verwendung von Werkstoff Q5029 und 4-facher Sicherheit:

$$F_R = \frac{D \cdot L \cdot q}{v} = \frac{80 \cdot 15 \cdot 270}{4} = 81\,000 \text{ N}$$

Empfehlung zur Festlegung des Sicherheitsfaktors v : $v > 3$.

Bei besonderen Betriebsbedingungen (spezifische Druckbelastung, Temperatur, Geschwindigkeit, Einsatz in Wasser, HFA-, HFB-Flüssigkeiten usw.) wenden Sie sich bitte an unsere Anwendungstechniker, die Werkstoff und Konstruktion auf Ihren speziellen Anwendungsfall abstimmen.

Installation

In the case of piston and rod diameters up to 50 mm an open housing is recommended.

For surface see "General Installation Guidelines".

For nonferrous and light metal pistons please use our guidance tape profile F2 (PTFE with carbon filler, see catalogue "Pneumatic Seals").

The mounted rings must show a gap "k" between their diagonally cut ends.

$$k = 0.008 \times d + 2.$$

The calculated values for "k" are rounded up to the nearest one half millimeter. The calculation of the permissible radial force is based on the projected area $D \cdot H$ (cylinder) or $d \cdot H$ (rod).

Example: permissible radial force F_R for a cylinder diameter of $D = 80$ mm, length $L = 15$ mm, compound Q5029 and safety factor 4:

$$F_R = \frac{D \cdot L \cdot q}{v} = \frac{80 \cdot 15 \cdot 270}{4} = 81\,000 \text{ N}$$

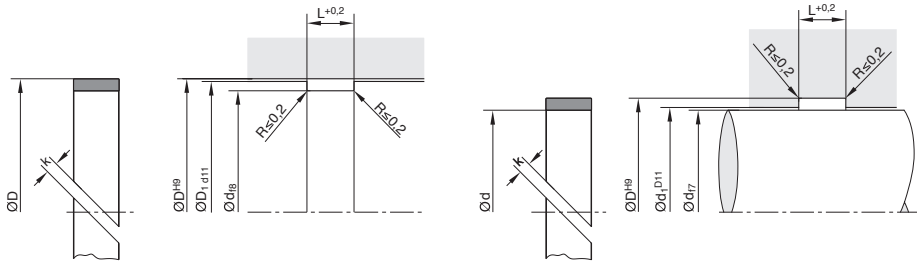
Recommendation for safety factor v : $v > 3$.

For special requirements (pressure, temperature, speed, application in water, HFA-, HFB-fluids etc.), please contact our Consultancy Service, so that suitable materials and/or designs can be recommended.

Führungsring (Kolben/Stange)

Guide Ring (Piston/Rod)

FR



Oberflächenbearbeitung, Einführschrägen und sonstige Einbaumaße siehe "Allgemeine Einbauhinweise".
For surface finish, lead in chamfer and other installation dimensions see "General installation guidelines".

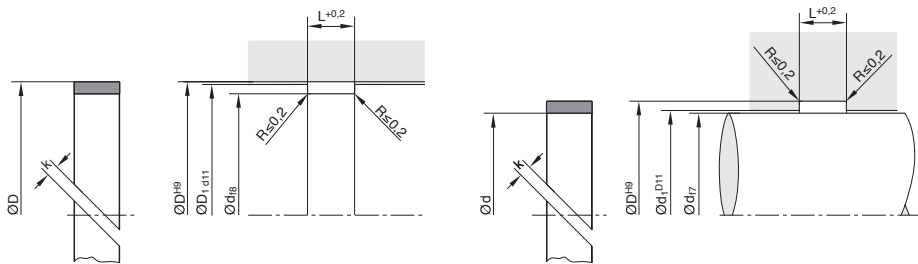
d	D	L	d ₁	D ₁	Bestell-Nr. Order code	d	D	L	d ₁	D ₁	Bestell-Nr. Order code
16	21	5,6	16,2	20,8	FR 1621 Q5029	35	40	5,6	35,3	39,7	FR 3506 Q5038
16	21	5,6	16,2	20,8	FR 1621 Q5038	35	40	9,7	35,3	39,7	FR 3507 Q5029
20	23,2	5	20,2	23	FR 2003 Q5029	35	40	9,7	35,3	39,7	FR 3507 Q5038
20	23,2	5	20,2	23	FR 2003 Q5038	35	45	15	35,3	44,7	FR 3528 Q5029
20	25	4	20,2	24,8	FR 2025 Q5029	35	45	15	35,3	44,7	FR 3528 Q5038
20	25	4	20,2	24,8	FR 2025 Q5038	36	41	5,6	36,3	40,7	FR 3618 Q5029
20	25	5,6	20,2	24,8	FR 2005 Q5029	36	41	5,6	36,3	40,7	FR 3618 Q5038
20	25	5,6	20,2	24,8	FR 2005 Q5038	36	41	9,7	36,3	40,7	FR 3620 Q5029
20	25	9,7	20,2	24,8	FR 2007 Q5029	36	41	9,7	36,3	40,7	FR 3620 Q5038
20	25	9,7	20,2	24,8	FR 2007 Q5038	40	45	4	40,4	44,6	FR 4002 Q5029
25	30	5,6	25,2	29,8	FR 2506 Q5029	40	45	4	40,4	44,6	FR 4002 Q5038
25	30	5,6	25,2	29,8	FR 2506 Q5038	40	45	5,6	40,4	44,6	FR 4004 Q5029
25	30	9,7	25,2	29,8	FR 2507 Q5029	40	45	5,6	40,4	44,6	FR 4004 Q5038
25	30	9,7	25,2	29,8	FR 2507 Q5038	40	45	9,7	40,4	44,6	FR 4006 Q5029
25,4	28,5	4	25,6	28,3	FR 2528 Q5029	40	45	9,7	40,4	44,6	FR 4006 Q5038
25,4	28,5	4	25,6	28,3	FR 2528 Q5038	40	45	15	40,4	44,6	FR 4010 Q5029
27	32	5,6	27,2	31,8	FR 2702 Q5029	40	45	15	40,4	44,6	FR 4010 Q5038
27	32	5,6	27,2	31,8	FR 2702 Q5038	42	47	5,6	42,4	46,6	FR 4247 Q5029
28	33	5,6	28,2	32,8	FR 2823 Q5029	42	47	5,6	42,4	46,6	FR 4247 Q5038
28	33	5,6	28,2	32,8	FR 2823 Q5038	44,5	47,6	4	44,9	47,2	FR 4447 Q5029
28	33	9,7	28,2	32,8	FR 2833 Q5029	44,5	47,6	4	44,9	47,2	FR 4447 Q5038
28	33	9,7	28,2	32,8	FR 2833 Q5038	44,5	49,5	12	44,9	49,1	FR 4450 Q5029
30	34	9,7	30,2	33,8	FR 3034 Q5038	44,5	49,5	12	44,9	49,1	FR 4450 Q5038
30	35	5,6	30,2	34,8	FR 3001 Q5029	45	50	5,6	45,4	49,6	FR 4504 Q5029
30	35	5,6	30,2	34,8	FR 3001 Q5038	45	50	5,6	45,4	49,6	FR 4504 Q5038
30	35	9,7	30,2	34,8	FR 3003 Q5029	45	50	6,3	45,4	49,6	FR 4506 Q5029
30	35	9,7	30,2	34,8	FR 3003 Q5038	45	50	6,3	45,4	49,6	FR 4506 Q5038
32	37	5,6	32,3	36,7	FR 3205 Q5029	45	50	9,7	45,4	49,6	FR 4505 Q5029
32	37	5,6	32,3	36,7	FR 3205 Q5038	45	50	9,7	45,4	49,6	FR 4505 Q5038
32	37	9,7	32,3	36,7	FR 3209 Q5029	45	50	15	45,4	49,6	FR 4508 Q5029
32	37	9,7	32,3	36,7	FR 3209 Q5038	45	50	15	45,4	49,6	FR 4508 Q5038
32	37	15	32,3	36,7	FR 3215 Q5029	46	50	10	46,4	59,6	FR 4610 Q5029
33	38	5,6	33,3	37,7	FR 3338 Q5029	46	50	10	46,4	59,6	FR 4610 Q5038
33	38	5,6	33,3	37,7	FR 3338 Q5038	48	53	9,7	48,4	52,6	FR 4853 Q5029
34	39	5,6	34,3	38,7	FR 3439 Q5029	48	53	9,7	48,4	52,6	FR 4853 Q5038
34	39	5,6	34,3	38,7	FR 3439 Q5038	50	55	5,6	50,4	54,6	FR 5015 Q5029
34,9	38	4	35,2	37,7	FR 3488 Q5029	50	55	5,6	50,4	54,6	FR 5015 Q5038
34,9	39,9	16	35,2	39,6	FR 3490 Q5029	50	55	6,3	50,4	54,6	FR 5063 Q5038
34,9	39,9	16	35,2	39,6	FR 3490 Q5038	50	55	9,7	50,4	54,6	FR 5018 Q5029
35	40	4	35,3	39,7	FR 3505 Q5029	50	55	9,7	50,4	54,6	FR 5018 Q5038
35	40	4	35,3	39,7	FR 3505 Q5038	50	55	20	50,4	54,6	FR 5019 Q5029
35	40	5,6	35,3	39,7	FR 3506 Q5029	50	55	20	50,4	54,6	FR 5019 Q5038

Weitere Abmessungen auf Anfrage.

Further sizes on request.

Führungsring (Kolben/Stange)

Guide Ring (Piston/Rod)



Oberflächenbearbeitung, Einführschrägen und sonstige Einbaumaße siehe "Allgemeine Einbauhinweise".
For surface finish, lead in chamfer and other installation dimensions see "General installation guidelines".

d	D	L	d ₁	D ₁	Bestell-Nr. Order code	d	D	L	d ₁	D ₁	Bestell-Nr. Order code
50,8	55,8	9,7	51,2	55,4	FR 5077 Q5029	63	68	9,7	63,5	67,5	FR 6370 Q5038
50,8	55,8	16	51,2	55,4	FR 5079 Q5029	63	68	15	63,5	67,5	FR 6315 Q5029
50,8	55,8	16	51,2	55,4	FR 5079 Q5038	63	68	15	63,5	67,5	FR 6315 Q5038
50,8	55,8	25	51,2	55,4	FR 5080 Q5029	63,5	68,5	9,7	64	68	FR 6341 Q5029
50,8	55,8	25	51,2	55,4	FR 5080 Q5038	63,5	68,5	9,7	64	68	FR 6341 Q5038
53	58	9,7	53,4	57,6	FR 5309 Q5029	63,5	68,5	16	64	68	FR 6348 Q5029
53	58	9,7	53,4	57,6	FR 5309 Q5038	63,5	68,5	16	64	68	FR 6348 Q5038
55	60	5,6	55,4	59,6	FR 5505 Q5029	63,5	68,5	25	64	68	FR 6350 Q5029
55	60	5,6	55,4	59,6	FR 5505 Q5038	63,5	68,5	25	64	68	FR 6350 Q5038
55	60	6,3	55,4	59,6	FR 5560 Q5038	65	70	5,6	65,5	69,5	FR 6501 Q5029
55	60	9,7	55,4	59,6	FR 5507 Q5029	65	70	5,6	65,5	69,5	FR 6501 Q5038
55	60	9,7	55,4	59,6	FR 5507 Q5038	65	70	9,7	65,5	69,5	FR 6503 Q5029
55	60	15	55,4	59,6	FR 5510 Q5029	65	70	9,7	65,5	69,5	FR 6503 Q5038
55	60	15	55,4	59,6	FR 5510 Q5038	65	70	15	65,5	69,5	FR 6506 Q5029
56	61	9,7	56,4	60,6	FR 5637 Q5029	65	70	15	65,5	69,5	FR 6506 Q5038
56	61	9,7	56,4	60,6	FR 5637 Q5038	65	70	16	65,5	69,5	FR 6505 Q5029
56	61	15	56,4	60,6	FR 5640 Q5029	65	70	16	65,5	69,5	FR 6505 Q5038
56	61	15	56,4	60,6	FR 5640 Q5038	67	72	9,7	67,5	71,5	FR 6772 Q5029
58	63	5,6	58,4	62,6	FR 5808 Q5029	67	72	9,7	67,5	71,5	FR 6772 Q5038
58	63	5,6	58,4	62,6	FR 5808 Q5038	70	75	6,3	70,5	74,5	FR 7000 Q5029
58	63	6,3	58,4	62,6	FR 5680 Q5029	70	75	6,3	70,5	74,5	FR 7000 Q5038
58	63	6,3	58,4	62,6	FR 5680 Q5038	70	75	9,7	70,5	74,5	FR 7005 Q5029
58	63	9,7	58,4	62,6	FR 5805 Q5029	70	75	9,7	70,5	74,5	FR 7005 Q5038
58	63	9,7	58,4	62,6	FR 5805 Q5038	70	75	15	70,5	74,5	FR 7004 Q5029
58	63	15	58,4	62,6	FR 5815 Q5029	70	75	15	70,5	74,5	FR 7004 Q5038
58	63	15	58,4	62,6	FR 5815 Q5038	70	75	50	70,5	74,5	FR 7011 Q5029
59	64	9,7	59,4	63,6	FR 5907 Q5029	74	80	12,5	74,5	79,5	FR 7420 Q5029
59	64	9,7	59,4	63,6	FR 5907 Q5038	74	80	12,5	74,5	79,5	FR 7420 Q5038
60	65	5,6	60,5	64,5	FR 6006 Q5029	74	80	12,7	74,5	79,5	FR 7412 Q5029
60	65	5,6	60,5	64,5	FR 6006 Q5038	74	80	12,7	74,5	79,5	FR 7412 Q5038
60	65	6,3	60,5	64,5	FR 6065 Q5038	75	80	5,6	75,5	79,5	FR 7503 Q5029
60	65	9,7	60,5	64,5	FR 6005 Q5029	75	80	5,6	75,5	79,5	FR 7503 Q5038
60	65	9,7	60,5	64,5	FR 6005 Q5038	75	80	6,3	75,5	79,5	FR 7504 Q5029
60	65	15	60,5	64,5	FR 6010 Q5029	75	80	6,3	75,5	79,5	FR 7504 Q5038
60	65	15	60,5	64,5	FR 6010 Q5038	75	80	9,7	75,5	79,5	FR 7506 Q5029
60	65	25	60,5	64,5	FR 6012 Q5029	75	80	9,7	75,5	79,5	FR 7506 Q5038
60	65	25	60,5	64,5	FR 6012 Q5038	75	80	15	75,5	79,5	FR 7505 Q5029
63	68	5,6	63,5	67,5	FR 6305 Q5029	75	80	15	75,5	79,5	FR 7505 Q5038
63	68	5,6	63,5	67,5	FR 6305 Q5038	76,2	81,2	25	76,7	80,7	FR 7602 Q5029
63	68	6,3	63,5	67,5	FR 6368 Q5029	76,2	81,2	25	76,7	80,7	FR 7602 Q5038
63	68	6,3	63,5	67,5	FR 6368 Q5038	80	84	15	80,5	83,5	FR 8009 Q5029
63	68	9,7	63,5	67,5	FR 6370 Q5029	80	84	15	80,5	83,5	FR 8009 Q5038

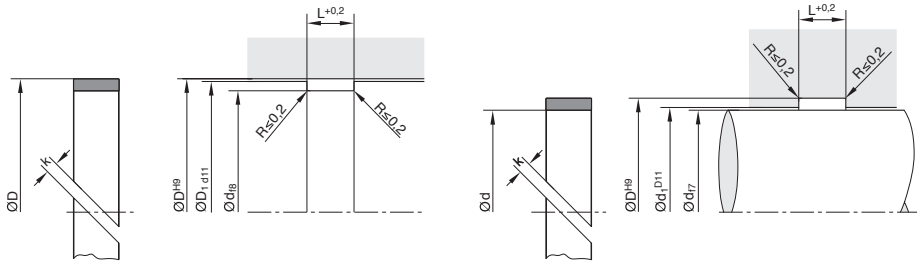
Weitere Abmessungen auf Anfrage.

Further sizes on request.

Führungsring (Kolben/Stange)

Guide Ring (Piston/Rod)

FR



Oberflächenbearbeitung, Einführschrägen und sonstige Einbaumaße siehe "Allgemeine Einbauhinweise".
For surface finish, lead in chamfer and other installation dimensions see "General installation guidelines".

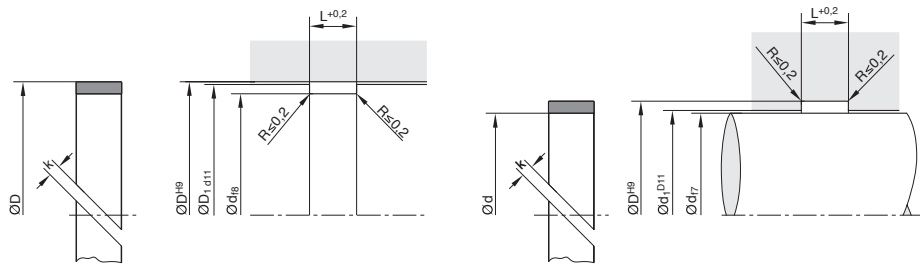
d	D	L	d ₁	D ₁	Bestell-Nr. Order code	d	D	L	d ₁	D ₁	Bestell-Nr. Order code
80	85	5,6	80,5	84,5	FR 8085 Q5029	95	100	40	95,6	99,4	FR 9515 Q5029
80	85	5,6	80,5	84,5	FR 8085 Q5038	95	100	40	95,6	99,4	FR 9515 Q5038
80	85	6,3	80,5	84,5	FR 8006 Q5029	96	100	10	96,6	99,4	FR 9610 Q5029
80	85	6,3	80,5	84,5	FR 8006 Q5038	96	100	10	96,6	99,4	FR 9610 Q5038
80	85	9,7	80,5	84,5	FR 8010 Q5029	98	103	25	98,6	102,4	FR 9830 Q5029
80	85	9,7	80,5	84,5	FR 8010 Q5038	98	103	25	98,6	102,4	FR 9830 Q5038
80	85	15	80,5	84,5	FR 8012 Q5029	99	105	10	99,6	104,4	FR 9905 Q5029
80	85	15	80,5	84,5	FR 8012 Q5038	99	105	10	99,6	104,4	FR 9905 Q5038
80	85	16	80,5	84,5	FR 8013 Q5029	100	105	9,7	100,6	104,4	FR A004 Q5029
80	85	16	80,5	84,5	FR 8013 Q5038	100	105	9,7	100,6	104,4	FR A004 Q5038
80	85	25	80,5	84,5	FR 8014 Q5029	100	105	15	100,6	104,4	FR A005 Q5029
80	85	25	80,5	84,5	FR 8014 Q5038	100	105	15	100,6	104,4	FR A005 Q5038
80	85	40	80,5	84,5	FR 8017 Q5029	100	105	16	100,6	104,4	FR A016 Q5029
80	85	40	80,5	84,5	FR 8017 Q5038	100	105	16	100,6	104,4	FR A016 Q5038
80	85	50	80,5	84,5	FR 8036 Q5029	100	105	25	100,6	104,4	FR A025 Q5029
85	90	9,7	85,5	89,5	FR 8509 Q5029	100	105	25	100,6	104,4	FR A025 Q5038
85	90	9,7	85,5	89,5	FR 8509 Q5038	100	105	60	100,6	104,4	FR A007 Q5029
85	90	15	85,5	89,5	FR 8515 Q5029	100	105	60	100,6	104,4	FR A007 Q5038
85	90	15	85,5	89,5	FR 8515 Q5038	100	110	25	100,6	109,4	FR A027 Q5029
85	90	40	85,5	89,5	FR 8507 Q5029	100	110	25	100,6	109,4	FR A027 Q5038
85	90	40	85,5	89,5	FR 8507 Q5038	105	110	9,7	105,6	109,4	FR A505 Q5029
85	95	25	85,5	94,5	FR 8510 Q5029	105	110	9,7	105,6	109,4	FR A505 Q5038
85	95	25	85,5	94,5	FR 8510 Q5038	105	110	15	105,6	109,4	FR A511 Q5029
85,2	90	5,7	85,7	89,5	FR 8504 Q5029	105	110	25	105,6	109,4	FR A510 Q5029
88,9	93,6	16	89,4	93,4	FR 8890 Q5029	105	110	25	105,6	109,4	FR A510 Q5038
88,9	93,6	16	89,4	93,4	FR 8890 Q5038	109	115	10	109,6	114,4	FR A905 Q5029
88,9	93,9	25	89,4	93,4	FR 8895 Q5029	109	115	10	109,6	114,4	FR A905 Q5038
88,9	93,9	25	89,4	93,4	FR 8895 Q5038	110	114	25	110,6	113,4	FR B004 Q5029
89	95	10	89,5	94,5	FR 8905 Q5029	110	114	25	110,6	113,4	FR B004 Q5038
89	95	10	89,5	94,5	FR 8905 Q5038	110	115	9,7	110,6	114,4	FR B008 Q5029
90	95	9,7	90,5	94,5	FR 9094 Q5029	110	115	9,7	110,6	114,4	FR B008 Q5038
90	95	9,7	90,5	94,5	FR 9094 Q5038	110	115	15	110,6	114,4	FR B009 Q5029
90	95	15	90,5	94,5	FR 9095 Q5029	110	115	15	110,6	114,4	FR B009 Q5038
90	95	15	90,5	94,5	FR 9095 Q5038	110	115	25	110,6	114,4	FR B011 Q5029
90	95	25	90,5	94,5	FR 9025 Q5029	110	115	25	110,6	114,4	FR B011 Q5038
90	95	50	90,5	94,5	FR 9050 Q5029	110	120	15	110,6	119,4	FR B007 Q5029
90	100	15	90,5	99,5	FR 9010 Q5029	110	120	15	110,6	119,4	FR B007 Q5038
90	100	15	90,5	99,5	FR 9010 Q5038	110	125	25	110,6	119,4	FR B025 Q5029
95	100	9,7	95,6	99,4	FR 9510 Q5029	110	125	25	110,6	119,4	FR B025 Q5038
95	100	9,7	95,6	99,4	FR 9510 Q5038	114	120	10	114,6	119,4	FR B040 Q5029
95	100	15	95,6	99,4	FR 9511 Q5029	114	120	10	114,6	119,4	FR B040 Q5038
95	100	15	95,6	99,4	FR 9511 Q5038	115	120	9,7	115,6	119,4	FR B051 Q5029

Weitere Abmessungen auf Anfrage.

Further sizes on request.

Führungsring (Kolben/Stange)

Guide Ring (Piston/Rod)



Oberflächenbearbeitung, Einführschrägen und sonstige Einbaumaße siehe "Allgemeine Einbauhinweise".
For surface finish, lead in chamfer and other installation dimensions see "General installation guidelines".

d	D	L	d ₁	D ₁	Bestell-Nr. Order code	d	D	L	d ₁	D ₁	Bestell-Nr. Order code
115	120	9,7	115,6	119,4	FR B051 Q5038	140	145	25	140,7	144,3	FR E032 Q5029
115	120	15	115,6	119,4	FR B053 Q5029	140	145	25	140,7	144,3	FR E032 Q5038
115	120	15	115,6	119,4	FR B053 Q5038	145	150	9,7	145,7	149,3	FR E047 Q5029
115	120	25	115,6	119,4	FR B525 Q5038	145	150	9,7	145,7	149,3	FR E047 Q5038
117	122	9,7	117,6	121,4	FR B722 Q5029	145	150	15	145,7	149,3	FR E050 Q5029
119	125	10	119,6	124,4	FR B090 Q5029	145	150	15	145,7	149,3	FR E050 Q5038
119	125	10	119,6	124,4	FR B090 Q5038	145	150	20	145,7	149,3	FR E520 Q5029
120	125	9,7	120,6	124,4	FR C051 Q5029	145	150	20	145,7	149,3	FR E520 Q5038
120	125	9,7	120,6	124,4	FR C051 Q5038	147,4	152,4	15	148,1	151,7	FR E074 Q5029
120	125	15	120,6	124,4	FR C052 Q5029	147,4	152,4	15	148,1	151,7	FR E074 Q5038
120	125	15	120,6	124,4	FR C052 Q5038	147,5	152,4	5,6	148,1	151,7	FR E705 Q5029
120	125	25	120,6	124,4	FR C026 Q5029	147,5	152,4	5,6	148,1	151,7	FR E705 Q5038
120	125	25	120,6	124,4	FR C026 Q5038	150	155	9,7	150,7	154,3	FR F009 Q5029
122	127	5,6	122,6	126,4	FR C222 Q5029	150	155	9,7	150,7	154,3	FR F009 Q5038
122	127	5,6	122,6	126,4	FR C222 Q5038	150	155	15	150,7	154,3	FR F050 Q5029
122	127	25	122,6	126,4	FR C028 Q5029	150	155	15	150,7	154,3	FR F050 Q5038
122	127	25	122,6	126,4	FR C028 Q5038	150	155	25	150,7	154,3	FR F015 Q5029
125	130	5,6	125,6	129,4	FR C005 Q5029	150	155	25	150,7	154,3	FR F015 Q5038
125	130	5,6	125,6	129,4	FR C005 Q5038	152	157	15	152,7	156,3	FR F025 Q5029
125	130	9,7	125,6	129,4	FR C053 Q5029	152	157	15	152,7	156,3	FR F025 Q5038
125	130	9,7	125,6	129,4	FR C053 Q5038	153	158	25	153,7	157,3	FR F039 Q5029
125	130	15	125,6	129,4	FR C055 Q5029	153	158	25	153,7	157,3	FR F039 Q5038
125	130	15	125,6	129,4	FR C055 Q5038	155	160	9,7	155,7	159,3	FR F051 Q5029
125	130	25	125,6	129,4	FR C030 Q5029	155	160	9,7	155,7	159,3	FR F051 Q5038
125	130	25	125,6	129,4	FR C030 Q5038	155	160	15	155,7	159,3	FR F052 Q5029
128	135	15	128,6	134,4	FR C080 Q5029	155	160	15	155,7	159,3	FR F052 Q5038
128	135	15	128,6	134,4	FR C080 Q5038	155	160	20	155,7	159,3	FR F520 Q5029
130	135	15	130,6	134,4	FR D005 Q5029	155	160	25	155,7	159,3	FR F055 Q5029
130	135	15	130,6	134,4	FR D005 Q5038	155	160	25	155,7	159,3	FR F055 Q5038
135	140	9,7	135,6	139,4	FR D050 Q5029	160	165	9,7	160,7	164,3	FR G008 Q5029
135	140	9,7	135,6	139,4	FR D050 Q5038	160	165	9,7	160,7	164,3	FR G008 Q5038
135	140	15	135,6	139,4	FR D051 Q5029	160	165	15	160,7	164,3	FR G007 Q5029
135	140	15	135,6	139,4	FR D051 Q5038	160	165	15	160,7	164,3	FR G007 Q5038
135	140	20	135,6	139,4	FR D520 Q5029	160	165	25	160,7	164,3	FR G025 Q5029
135	140	25	135,6	139,4	FR D052 Q5029	160	165	25	160,7	164,3	FR G025 Q5038
135	140	25	135,6	139,4	FR D052 Q5038	160	166	31,7	160,7	165,3	FR G066 Q5029
138	145	15	138,6	144,4	FR D080 Q5029	165	170	9,7	165,7	169,3	FR G565 Q5029
138	145	15	138,6	144,4	FR D080 Q5038	165	170	9,7	165,7	169,3	FR G565 Q5038
140	145	9,7	140,7	144,3	FR E031 Q5029	165	170	15	165,7	169,3	FR G570 Q5029
140	145	9,7	140,7	144,3	FR E031 Q5038	165	170	15	165,7	169,3	FR G570 Q5038
140	145	15	140,7	144,3	FR E038 Q5029	168	173	15	168,7	172,3	FR G080 Q5029
140	145	15	140,7	144,3	FR E038 Q5038	168	173	15	168,7	172,3	FR G080 Q5038

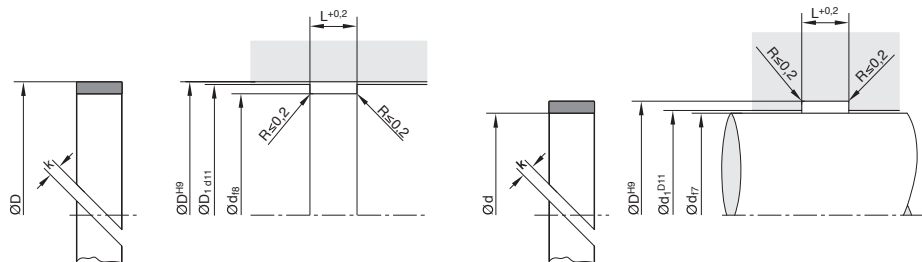
Weitere Abmessungen auf Anfrage.

Further sizes on request.

Führungsring (Kolben/Stange)

Guide Ring (Piston/Rod)

FR



Oberflächenbearbeitung, Einführschrägen und sonstige Einbaumaße siehe "Allgemeine Einbauhinweise".
For surface finish, lead in chamfer and other installation dimensions see "General installation guidelines".

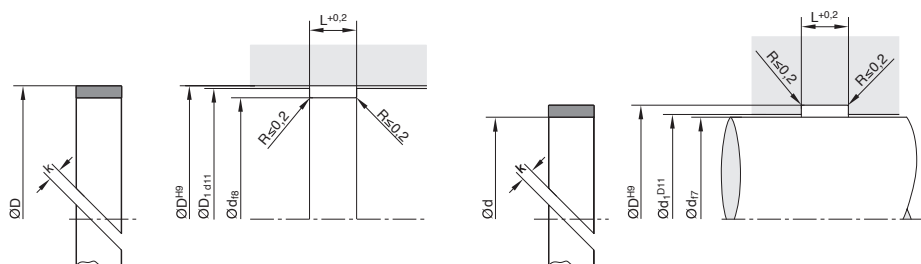
d	D	L	d ₁	D ₁	Bestell-Nr. Order code	d	D	L	d ₁	D ₁	Bestell-Nr. Order code
170	175	9,7	170,7	174,3	FR H024 Q5029	215	220	20	215,7	219,3	FR L524 Q5029
170	175	9,7	170,7	174,3	FR H024 Q5038	215	220	20	215,7	219,3	FR L524 Q5038
170	175	15	170,7	174,3	FR H015 Q5038	215	220	25	215,7	219,3	FR L525 Q5029
170	175	25	170,7	174,3	FR H025 Q5029	215	220	25	215,7	219,3	FR L525 Q5038
170	175	25	170,7	174,3	FR H025 Q5038	220	225	15	220,7	224,3	FR M005 Q5029
175	180	9,7	175,7	179,3	FR H050 Q5029	220	225	15	220,7	224,3	FR M005 Q5038
175	180	9,7	175,7	179,3	FR H050 Q5038	220	225	25	220,7	224,3	FR M009 Q5029
175	180	15	175,7	179,3	FR H051 Q5029	220	225	25	220,7	224,3	FR M009 Q5038
175	180	15	175,7	179,3	FR H051 Q5038	220	228	25	220,7	227,3	FR M012 Q5038
175	180	25	175,7	179,3	FR H053 Q5029	220	230	25	220,7	229,3	FR M030 Q5029
175	180	25	175,7	179,3	FR H053 Q5038	220	230	25	220,7	229,3	FR M030 Q5038
180	185	15	180,7	184,3	FR J019 Q5029	222	227	15	222,7	226,3	FR M070 Q5029
180	185	15	180,7	184,3	FR J019 Q5038	222	227	15	222,7	226,3	FR M070 Q5038
185	190	15	185,7	189,3	FR J515 Q5029	225	230	15	225,7	229,3	FR M125 Q5029
185	190	20	185,7	189,3	FR J520 Q5029	225	230	15	225,7	229,3	FR M125 Q5038
186	190	15	186,7	189,3	FR J060 Q5029	230	235	15	230,7	234,3	FR M515 Q5029
186	190	15	186,7	189,3	FR J060 Q5038	235	240	9,7	235,7	239,3	FR M554 Q5029
190	195	15	190,7	194,3	FR K012 Q5038	235	240	9,7	235,7	239,3	FR M554 Q5038
190	200	15	190,7	199,3	FR K014 Q5029	235	240	15	235,7	239,3	FR M550 Q5029
190	200	15	190,7	199,3	FR K014 Q5038	235	240	15	235,7	239,3	FR M550 Q5038
192	200	40	192,7	199,3	FR K240 Q5038	235	240	35	235,7	239,3	FR M558 Q5029
195	200	9,7	195,7	199,3	FR K049 Q5029	235	240	35	235,7	239,3	FR M558 Q5038
195	200	9,7	195,7	199,3	FR K049 Q5038	245	250	9,7	245,7	249,3	FR N040 Q5029
195	200	15	195,7	199,3	FR K052 Q5029	245	250	9,7	245,7	249,3	FR N040 Q5038
195	200	15	195,7	199,3	FR K052 Q5038	245	250	15	245,7	249,3	FR N042 Q5029
195	200	25	195,7	199,3	FR K051 Q5029	245	250	15	245,7	249,3	FR N042 Q5038
195	200	25	195,7	199,3	FR K051 Q5038	245	250	16	245,7	249,3	FR N041 Q5029
198,2	203,2	9,7	198,9	202,5	FR K809 Q5029	245	250	16	245,7	249,3	FR N041 Q5038
198,2	203,2	9,7	198,9	202,5	FR K809 Q5038	245	250	20	245,7	249,3	FR N043 Q5038
200	205	15	200,7	204,3	FR L004 Q5029	245	250	25	245,7	249,3	FR N045 Q5029
200	205	15	200,7	204,3	FR L004 Q5038	245	250	25	245,7	249,3	FR N045 Q5038
200	205	25	200,7	204,3	FR L025 Q5029	249	254	15	249,7	253,3	FR N074 Q5029
200	205	25	200,7	204,3	FR L025 Q5038	249	254	15	249,7	253,3	FR N074 Q5038
205	210	15	205,7	209,3	FR L065 Q5029	250	255	15	250,7	254,3	FR N520 Q5029
205	210	15	205,7	209,3	FR L065 Q5038	250	255	15	250,7	254,3	FR N520 Q5038
205	210	25	205,7	209,3	FR L050 Q5029	250	255	25	250,7	254,3	FR N525 Q5029
205	210	25	205,7	209,3	FR L050 Q5038	250	255	25	250,7	254,3	FR N525 Q5038
210	215	25	210,7	214,3	FR L509 Q5029	250	258	25	250,7	257,3	FR N530 Q5038
210	215	25	210,7	214,3	FR L509 Q5038	255	260	15	255,7	259,3	FR N560 Q5029
215	220	9,7	215,7	219,3	FR L528 Q5029	260	265	15	260,7	264,3	FR O008 Q5038
215	220	15	215,7	219,3	FR L520 Q5029	260	265	25	260,7	264,3	FR O010 Q5029
215	220	15	215,7	219,3	FR L520 Q5038	260	265	25	260,7	264,3	FR O010 Q5038

Weitere Abmessungen auf Anfrage.

Further sizes on request.

Führungsring (Kolben/Stange)

Guide Ring (Piston/Rod)



Oberflächenbearbeitung, Einführschrägen und sonstige Einbaumaße siehe "Allgemeine Einbauhinweise".
For surface finish, lead in chamfer and other installation dimensions see "General installation guidelines".

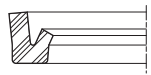
d	D	L	d ₁	D ₁	Bestell-Nr. Order code	d	D	L	d ₁	D ₁	Bestell-Nr. Order code
265	270	15	265,7	269,3	FR O515 Q5029	315	320	15	316	319	FR Q014 Q5038
265	270	15	265,7	269,3	FR O515 Q5038	315	320	25	316	319	FR Q015 Q5029
270	275	25	270,7	274,3	FR Q706 Q5038	315	320	25	316	319	FR Q015 Q5038
275	280	9,7	275,8	279,2	FR O709 Q5029	320	325	15	321	324	FR Q215 Q5029
275	280	9,7	275,8	279,2	FR O709 Q5038	320	325	15	321	324	FR Q215 Q5038
275	280	15	275,8	279,2	FR O715 Q5029	320	325	25	321	324	FR Q217 Q5029
275	280	15	275,8	279,2	FR O715 Q5038	320	325	25	321	324	FR Q217 Q5038
275	280	20	275,8	279,2	FR O720 Q5029	325	330	15	326	329	FR Q228 Q5029
275	280	20	275,8	279,2	FR O720 Q5038	325	330	20	326	329	FR Q230 Q5029
275	280	25	275,8	279,2	FR O725 Q5029	325	330	20	326	329	FR Q230 Q5038
275	280	25	275,8	279,2	FR O725 Q5038	325	330	25	326	329	FR Q233 Q5029
280	285	15	280,8	284,2	FR P015 Q5029	325	330	25	326	329	FR Q233 Q5038
280	285	15	280,8	284,2	FR P015 Q5038	330	335	15	331	334	FR Q335 Q5038
280	285	25	280,8	284,2	FR P025 Q5029	330	335	25	331	334	FR Q336 Q5038
280	285	25	280,8	284,2	FR P025 Q5038	335	340	15	336	339	FR Q334 Q5029
280	285	25	280,8	284,2	FR P024 Q5038	345	350	25	346	349	FR Q425 Q5029
280	290	25	280,8	279,2	FR P034 Q5029	345	350	25	346	349	FR Q425 Q5038
280	290	25	280,8	279,2	FR P034 Q5038	350	355	15	351	354	FR Q050 Q5029
280	290	35	280,8	289,2	FR P035 Q5029	350	355	15	351	354	FR Q050 Q5038
280	290	35	280,8	289,2	FR P035 Q5038	350	355	25	351	354	FR Q051 Q5029
285	290	15	285,8	289,2	FR P022 Q5029	350	355	25	351	354	FR Q051 Q5038
285	290	15	285,8	289,2	FR P022 Q5038	350	360	25	351	359	FR Q060 Q5029
285	290	20	285,8	289,2	FR P041 Q5029	350	360	25	351	359	FR Q060 Q5038
285	290	20	285,8	289,2	FR P041 Q5038	355	360	20	356	359	FR Q552 Q5029
285	290	25	285,8	289,2	FR P043 Q5029	355	360	20	356	359	FR Q552 Q5038
295	300	15	295,8	299,2	FR P551 Q5029	355	360	25	356	359	FR Q553 Q5029
295	300	15	295,8	299,2	FR P551 Q5038	355	360	40	356	359	FR Q555 Q5029
295	300	20	295,8	299,2	FR P553 Q5029	355	360	40	356	359	FR Q555 Q5038
295	300	24	295,8	299,2	FR P550 Q5029	375	380	20	376	379	FR Q720 Q5029
295	300	24	295,8	299,2	FR P550 Q5038	375	380	25	376	379	FR Q725 Q5029
295	300	25	295,8	299,2	FR P552 Q5029	375	380	25	376	379	FR Q725 Q5038
295	300	25	295,8	299,2	FR P552 Q5038	395	400	25	396	399	FR Q940 Q5029
299,8	304,8	15	300,6	304	FR P590 Q5029	442	450	25	443	449	FR R410 Q5038
300	305	15	301	304	FR Q003 Q5029	445	450	25	446	449	FR R025 Q5029
300	305	25	301	304	FR Q005 Q5029	445	450	25	446	449	FR R025 Q5038
300	305	25	301	304	FR Q005 Q5038	480	485	20	481	484	FR R820 Q5029
305	310	15	306	309	FR Q002 Q5029	495	500	15	496	499	FR R915 Q5029
305	310	15	306	309	FR Q002 Q5038	495	500	15	496	499	FR R915 Q5038
310	315	25	311	314	FR Q010 Q5029	575	580	25	576	579	FR S075 Q5029
310	315	25	311	314	FR Q010 Q5038	575	580	25	576	579	FR S075 Q5038
312	320	25	313	319	FR Q130 Q5038	600	605	25	601	604	FR S610 Q5029
315	320	15	316	319	FR Q014 Q5029	600	605	25	601	604	FR S610 Q5038

Weitere Abmessungen auf Anfrage.

Further sizes on request.

Profilschnitt Profile cross-section	Profilbezeichnung Profile reference	Druck max. (bar) Pressure max. (bar)	Seite Page
--	--	---	---------------

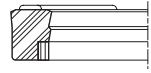
Stangendichtungen · Rod Seals



C1

160

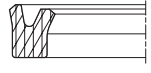
E3



R3

315

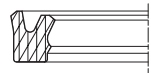
E8



B3

400

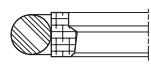
E11



BS

400

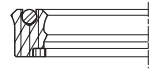
E16



OD

400

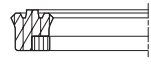
E20



BD

500

E24



BU

500

E27

Die angegebenen Daten Betriebsdruck, Betriebstemperatur und Gleitgeschwindigkeit stellen Höchstgrenzen dar und stehen in wechselseitiger Beziehung zueinander. Bei erschweren Betriebsbedingungen ist es nicht empfehlenswert, alle Werte gleichzeitig bis zu ihrer Höchstgrenze auszunützen.

Andererseits können z. B. Betriebsdruck und Gleitgeschwindigkeit überschritten werden, wenn die Betriebstemperatur entsprechend niedriger gehalten wird.

Bei besonderen Betriebsbedingungen (Druck, Temperatur, Geschwindigkeit usw.) wenden Sie sich bitte an unsere Anwendungstechniker, die Werkstoff und Konstruktion auf Ihren speziellen Anwendungsfall abstimmen.

Bitte beachten Sie außerdem noch folgende Punkte:

Werkzeuge – auch für Standardprodukte – werden nach einem Schaden nur ersetzt, wenn ausreichend Bedarf vorhanden ist. Die im Katalog aufgeführten Abmessungen werden überwiegend, jedoch nicht grundsätzlich lagermäßig geführt.

Für die Fertigung von kleineren Mengen, Sonderwerkstoffen und bei besonderen Herstellverfahren, behalten wir uns die Berechnung von Rüstkostenanteilen vor.

Alle Lieferungen und Leistungen erfolgen ausschließlich aufgrund unserer Geschäftsbedingungen.

The data for working pressure, working temperature, and surface speed stated in the columns represent maximum values and are interrelated. Under extreme working conditions it is recommended not to use all maximum values simultaneously.

On the other hand, it is possible to exceed working pressure and surface speed provided the working temperature is kept correspondingly lower.

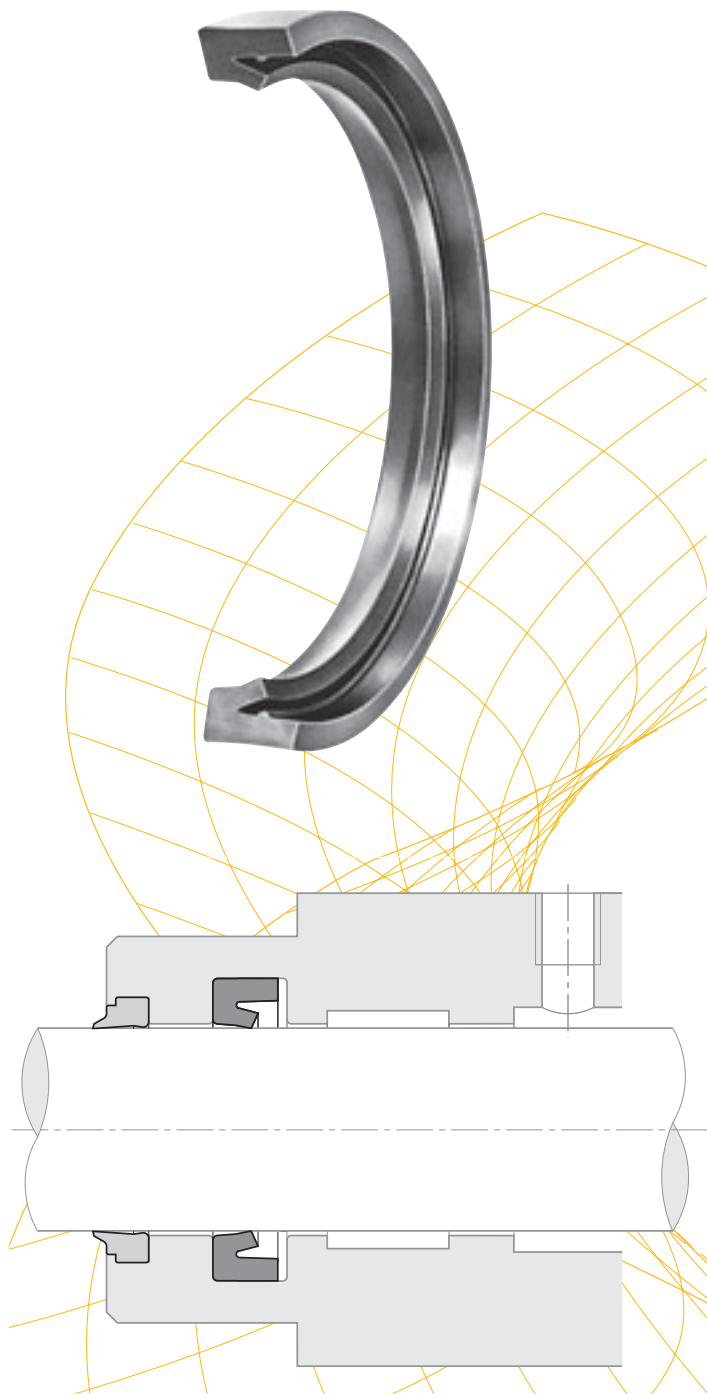
For special requirements (pressure, temperature, speed etc.) please contact our Consultancy Service, so that suitable materials and/or designs can be recommended.

In addition, please take note of the following:

Damaged moulds, including standard items, can only be replaced in case of sufficient demand. Most of the dimensions stated in this catalogue are normally (but not as a matter of course) available exstock.

For the production of smaller quantities, special compounds, and in case of special production procedures, we reserve the right of charging a prorated share of set-up costs.

All deliveries and services are subject to our terms and conditions.



Die Stangendichtung Profil C1 entspricht der Forderung von Herstellern hydraulischer und pneumatischer Geräte nach Dichtungen, die möglichst kleine Einbauträume beanspruchen. Bei kleinstmöglicher Profilbreite und -höhe wird eine ausgezeichnete Dichtwirkung erzielt.

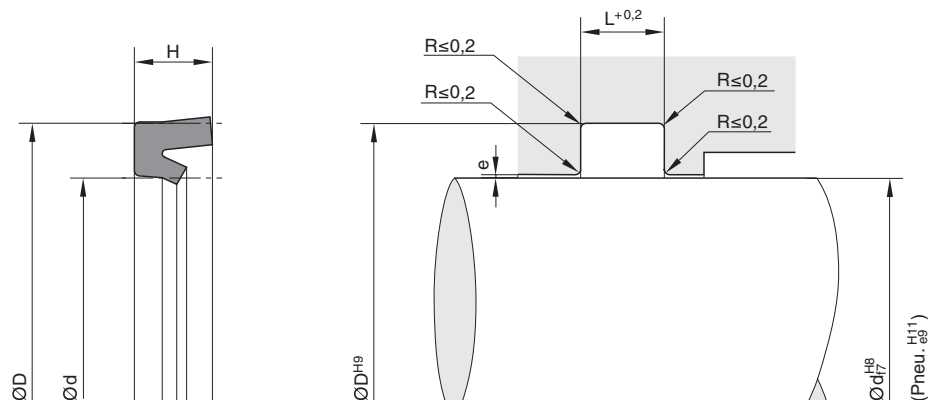
Extrem niedrige Reibung durch kurze Anlage an der Dichtfläche. Stützringe oder Halterungen sind aufgrund der besonderen Formgebung nicht erforderlich. Die Verwendung in pneumatischen Geräten bei geölter Druckluft ist möglich. Hierzu geben wir besondere Einbauvorschläge auf Anfrage.

Für den Einbau in nicht geölte Pneumatik-Systeme (Trockenluft) empfehlen wir unser Profil E5, welches in die gleichen Einbauträume passt.

The profile C1 rod seal meets the requirements of the manufacturers of hydraulic and pneumatic equipment for seals with the smallest possible housings. Although cross-sections and heights are very small, the sealing performance is excellent.

Extremely low friction is experienced because of the short contact of the sealing surface area. Back-up rings or brackets are not required because of the special design. Applications in pneumatic systems with lubricated pressurized air are possible. Additional advice will be provided on request.

For installation in non-lubricated pneumatic systems (dry air) we recommend our profile E5 which fits into the same housings.



"e" siehe Kapitel A, "Spaltmaße"

"e" see chapter A, "Gap sizes"

Oberflächenbearbeitung, Einführschrägen und sonstige Einbaumaße siehe "Allgemeine Einbauhinweise".
For surface finish, lead in chamfer and other installation dimensions see "General installation guidelines".

Anwendungsbereich

Die Stangendichtung Profil C1 ist besonders gut geeignet für Plunger, Kolbenstangen, Spindeln und Ventilstößel, sowie für langsamlaufende Druckluftrotoren ($v \leq 0,2$ m/s).

Betriebsdruck

Hydraulik:	≤ 160 bar*
für Drehdurchführungen:	≤ 20 bar
Pneumatik:	≤ 16 bar

Betriebstemperatur

Hydraulik:	-35 bis +100 °C
Pneumatik:	-35 bis +80 °C

Gleitgeschwindigkeit

Hydraulik:	$\leq 0,5$ m/s
für Drehdurchführungen:	$\leq 0,2$ m/s
Pneumatik:	$\leq 1,0$ m/s

Empfehlung für Drehdurchführungen: $P \cdot v \leq 3$.

(Definition siehe Katalog "Hydraulik-Dichtungen", Kapitel "Rotor-dichtungen", Einleitung.)

* Abhängig von Profilbreite und Werkstoff.

Werkstoffe

Standard: N3571, NBR-Compound (≈ 70 Shore A)

für tiefe Temperaturen: N8602, NBR-Compound (≈ 70 Shore A)

für hohe Temperaturen: V3664, FKM-Compound (≈ 85 Shore A)

Einbauhinweise

Die Stangendichtungen Profil C1 werden am Außendurchmesser mit Übermaß gefertigt. Dadurch erhält man den erforderlichen Festsitz am Haftteil. Beim Einbau erreicht die Dichtlippe dann erst ihr Sollmaß. Die Stangendichtungen Profil C1 lassen sich durch nierenförmiges Verformen leicht in die Einbaunuten einschnappen.

Bei der Auswahl der Dichtung für einen bestimmten Durchmesser ist vorzugsweise die Dichtung mit dem größtmöglichen Querschnitt vorzusehen.

Achtung: Bei Nenndurchmessern $\varnothing \leq 25$ mm empfiehlt sich je nach Dichtungsquerschnitt und Lage der Einbaunut ein offener Einbauraum (Stopfbuchsmontage).

Bei besonderen Betriebsbedingungen (spezifische Druckbelastung, Temperatur, Geschwindigkeit, Einsatz in Wasser, HFA-, HFB-Flüssigkeiten usw.) wenden Sie sich bitte an unsere Anwendungstechniker, die Werkstoff und Konstruktion auf Ihren speziellen Anwendungsfall abstimmen.

Range of Application

The profile C1 rod seal is especially recommended for plungers, piston rods, stems and valve lifters as well as for slowly operating pneumatic rotors ($v \leq 0,2$ m/s).

Working pressure

hydraulic:	≤ 160 bar*
for rotary transmissions:	≤ 20 bar
pneumatic:	≤ 16 bar

Working temperature

hydraulic:	-35 to +100 °C
pneumatic:	-35 to +80 °C

Surface speed

hydraulic:	$\leq 0,5$ m/s
for rotary transmissions:	$\leq 0,2$ m/s
pneumatic:	$\leq 1,0$ m/s

Recommendation for rotary transmissions: $P \cdot v \leq 3$.

(Definition see catalogue "Hydraulic Seals", chapter "Rotary Seals", introduction.)

* Dependent upon cross section and compound.

Compounds

Standard: N3571, NBR compound (≈ 70 Shore A)

for low temperatures: N8602, NBR compound (≈ 70 Shore A)

for high temperatures: V3664, FKM compound (≈ 85 Shore A)

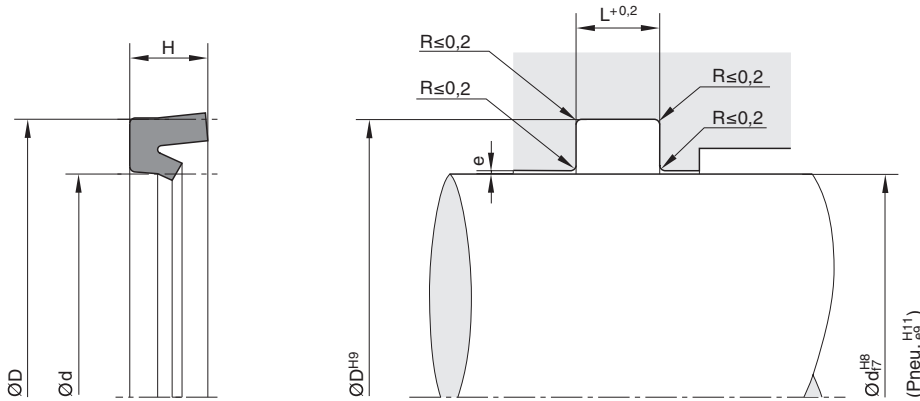
Installation

The profile C1 rod seals are manufactured over-sized on the external diameters in relation to the nominal dimensions. This ensures the required tight fit. Only after installation the sealing lip diameter will show the desired dimensions. Profile C1 can easily be snapped into the grooves.

When choosing a seal for a particular diameter, it is best to select the one with the largest possible cross section.

Note: For nominal diameters $\varnothing \leq 25$ mm an open housing is recommended, according to the seals cross-section and the position of the groove (stuffing box installation).

For special requirements (pressure, temperature, speed, application in water, HFA-, HFB-fluids etc.), please contact our Consultancy Service, so that suitable materials and/or designs can be recommended.



"e" siehe Kapitel A, "Spaltmaße"

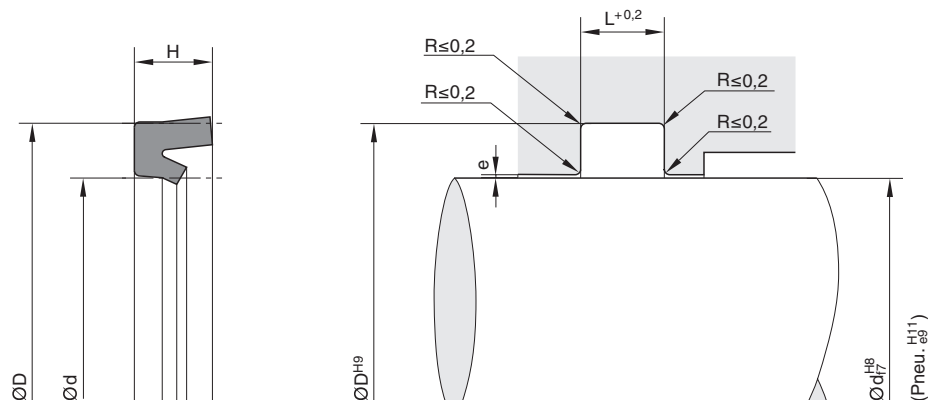
"e" see chapter A, "Gap sizes"

Oberflächenbearbeitung, Einführschrägen und sonstige Einbaumaße siehe "Allgemeine Einbauhinweise".
For surface finish, lead in chamfer and other installation dimensions see "General installation guidelines".

d	D	H	L	Bestell-Nr. Order code	d	D	H	L	Bestell-Nr. Order code
2	7	3,5	4	C1 0003 N3571	13	17,5	2,8	3,3	C1 1036 N3571
3	7	3	3,5	C1 0005 N3571	13,8	22	5,5	6	C1 1037 N3571
3	9	4,5	5	C1 0009 N3571	14	19	3,5	4	C1 1039 N3571
3	10	5	5,5	C1 0011 N3571	14	20	4,8	5,3	C1 1040 N3571
4	8	3	3,5	C1 0013 N3571	14	22	5,5	6	C1 1041 N3571
4	9	3,5	4	C1 0016 N3571	14	25	8	8,5	C1 1042 N3571
4	10	4,2	4,7	C1 0019 N3571	15	22	5	5,5	C1 1044 N3571
4	12	4,5	5	C1 0022 N3571	15,8	24	5,5	6	C1 1047 N3571
4	12	5,5	6	C1 0024 N3571	16	22,5	4,5	5	C1 1049 N3571
4	14	5,8	6,3	C1 0028 N3571	16	23	5,5	6	C1 1051 N3571
4,5	8	3	3,5	C1 0032 N3571	16	23,5	5,5	6	C1 1052 N3571
5	9	2,5	3	C1 0035 N3571	16	24	5,5	6	C1 1053 N3571
5	10	4	4,5	C1 0038 N3571	16	26	7	7,5	C1 1056 N3571
5	12	4,5	5	C1 0041 N3571	16	27	7,5	8	C1 1058 N3571
6	10	3	3,5	C1 0055 N3571	17	25	5,5	6	C1 1060 N3571
6	12	4,2	4,7	C1 0058 N3571	18	25	4,5	5	C1 1062 N3571
6	13	5	5,5	C1 0059 N3571	18	25	5,5	6	C1 1063 N3571
6	15	7	7,5	C1 0062 N3571	18	26	5,5	6	C1 1066 N3571
6	16	5	5,5	C1 0065 N3571	18	30	8,5	9,5	C1 1070 N3571
7	13	4	4,5	C1 0070 N3571	18,5	25,5	5,5	6	C1 1074 N3571
8	14	4	4,5	C1 0074 N3571	19	25	5	5,5	C1 1079 N3571
8	14,5	4,5	5	C1 0077 N3571	20	26	4	4,5	C1 2003 N3571
8	16	5,5	6	C1 0080 N3571	20	26	4,8	5,3	C1 2005 N3571
8	18	8	8,5	C1 0083 N3571	20	28	5,5	6	C1 2009 N3571
9	14	3,5	4	C1 0087 N3571	20	28	8	8,5	C1 2013 N3571
9,3	14	3	3,5	C1 0090 N3571	20	30	7	7,5	C1 2020 N3571
9,5	18,5	7	7,5	C1 0094 N3571	20	32	7	7,5	C1 2022 N3571
10	13,6	2,3	2,7	C1 1002 N3571	22	29	5,5	6	C1 2025 N3571
10	15	3,5	4	C1 1005 N3571	22	30	5,5	6	C1 2029 N3571
10	16	4,5	5	C1 1008 N3571	22	32	7	7,5	C1 2031 N3571
10	16	6	6,5	C1 1011 N3571	22	32	8	8,5	C1 2030 N3571
10	18	5,5	6	C1 1015 N3571	22	34	8,5	9,5	C1 2033 N3571
10	20	7	7,5	C1 1018 N3571	23	31	5,5	6	C1 2038 N3571
10,4	15,2	3,5	4	C1 1020 N3571	24	32	5,5	6	C1 2043 N3571
11	17	4	4,5	C1 1022 N3571	25	32	5,5	6	C1 2053 N3571
11	18	4,5	5	C1 1025 N3571	25	33	5,5	6	C1 2058 N3571
12	18,5	4,5	5	C1 1028 N3571	25	33	8	8,5	C1 2061 N3571
12	19	4,5	5	C1 1030 N3571	25	35	6	6,5	C1 2064 N3571
12	20	5,5	6	C1 1033 N3571	25	35	7	7,5	C1 2065 N3571
12,75	19,2	3,8	4,3	C1 1035 N3571	25	36	8	8,5	C1 2066 N3571

Weitere Abmessungen auf Anfrage.

Further sizes on request.



"e" siehe Kapitel A, "Spaltmaße"

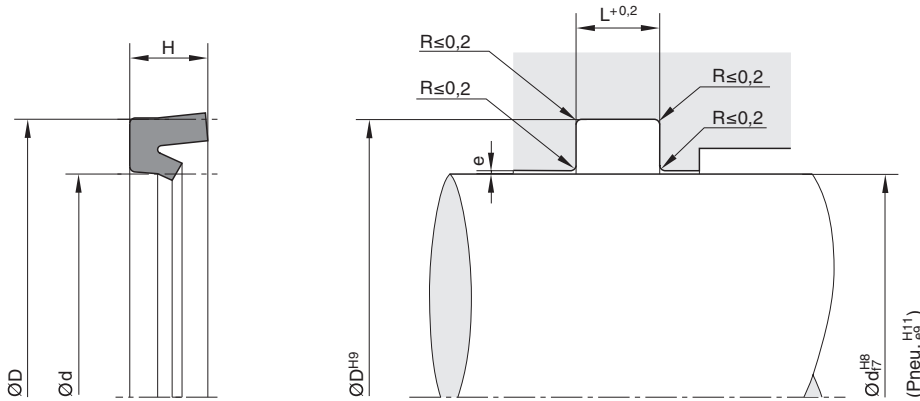
"e" see chapter A, "Gap sizes"

Oberflächenbearbeitung, Einführschrägen und sonstige Einbaumaße siehe "Allgemeine Einbauhinweise".
For surface finish, lead in chamfer and other installation dimensions see "General installation guidelines".

d	D	H	L	Bestell-Nr. Order code	d	D	H	L	Bestell-Nr. Order code
25	37	8,5	9,5	C1 2069 N3571	55	65	7	7,5	C1 5040 N3571
25	40	10	11	C1 2075 N3571	56	66	7	7,5	C1 5043 N3571
26	36	7	7,5	C1 2078 N3571	56	70	12	13	C1 5044 N3571
28	36	5,5	6	C1 2085 N3571	57	67	7	7,5	C1 5053 N3571
28	38	7	7,5	C1 2089 N3571	58	68	7	7,5	C1 5058 N3571
28	40	8,5	9,5	C1 2095 N3571	59	71	7,5	8	C1 5085 N3571
30	38	5,5	6	C1 3005 N3571	60	72	8,5	9,5	C1 6005 N3571
30	38	8	8,5	C1 3010 N3571	60	80	14	15	C1 6010 N3571
30	40	7	7,5	C1 3015 N3571	63	73	7	7,5	C1 6025 N3571
30	42	8	8,5	C1 3019 N3571	63	75	8,5	9,5	C1 6035 N3571
30	42	8,5	9,5	C1 3020 N3571	63	78	8,5	9,5	C1 6036 N3584
32	40	5,5	6	C1 3025 N3571	63	80	16	17	C1 6037 N3571
32	42	7	7,5	C1 3030 N3571	64	76	7,5	8	C1 6040 N3571
32	45	10	11	C1 3032 N3571	65	77	8,5	9,5	C1 6055 N3571
33	43	7	7,5	C1 3035 N3571	68	80	8,5	9,5	C1 6070 N3571
34	44	7	7,5	C1 3040 N3571	70	82	8,5	9,5	C1 7003 N3571
35	43	8	8,5	C1 3045 N3571	75	87	8,5	9,5	C1 7020 N3571
35	45	7	7,5	C1 3050 N3571	75	95	14	15	C1 7030 N3571
36	44	5,5	6	C1 3605 N3571	80	90	7	7,5	C1 8010 N3571
36	46	7	7,5	C1 3055 N3571	80	92	7,5	8	C1 8013 N3571
36	50	10	11	C1 3057 N3571	80	92	8,5	9,5	C1 8015 N3571
37	47	7	7,5	C1 3059 N3571	80	100	14	15	C1 8025 N3571
38	48	7	7,5	C1 3060 N3571	85	97	8,5	9,5	C1 8040 N3571
40	48	8	8,5	C1 4010 N3571	85	100	10	11	C1 8045 N3571
40	50	7	7,5	C1 4015 N3571	88	100	8,5	9,5	C1 8070 N3571
40	52	8,5	9,5	C1 4020 N3571	90	102	6,5	7	C1 9014 N3571
42	52	7	7,5	C1 4025 N3571	90	102	8,5	9,5	C1 9015 N3571
44	54	7	7,5	C1 4030 N3571	90	110	16	17	C1 9018 N3571
45	53	5,5	6	C1 4505 N3571	95	107	8,5	9,5	C1 9035 N3571
45	55	7	7,5	C1 4035 N3571	100	110	7	7,5	C1 A010 N3571
45	60	10	11	C1 4040 N3571	100	115	10	11	C1 A015 N3571
46	56	7	7,5	C1 4046 N3571	105	120	10	11	C1 A051 N3571
47	57	7	7,5	C1 4055 N3571	105	125	12	13	C1 A055 N3571
48	58	7	7,5	C1 4060 N3571	110	125	10	11	C1 B015 N3571
50	58	8	8,5	C1 5005 N3571	110	130	14	15	C1 B020 N3571
50	60	7	7,5	C1 5010 N3571	115	130	10	11	C1 B040 N3571
50	63	8,5	9,5	C1 5015 N3571	115	135	14	15	C1 B045 N3571
50	63	12	13	C1 5017 N3571	120	135	10	11	C1 C015 N3571
50	66	11	12	C1 5020 N3571	120	140	14	15	C1 C020 N3571
54	64	7	7,5	C1 5035 N3571	125	140	10	11	C1 C035 N3571

Weitere Abmessungen auf Anfrage.

Further sizes on request.



"e" siehe Kapitel A, "Spaltmaße"

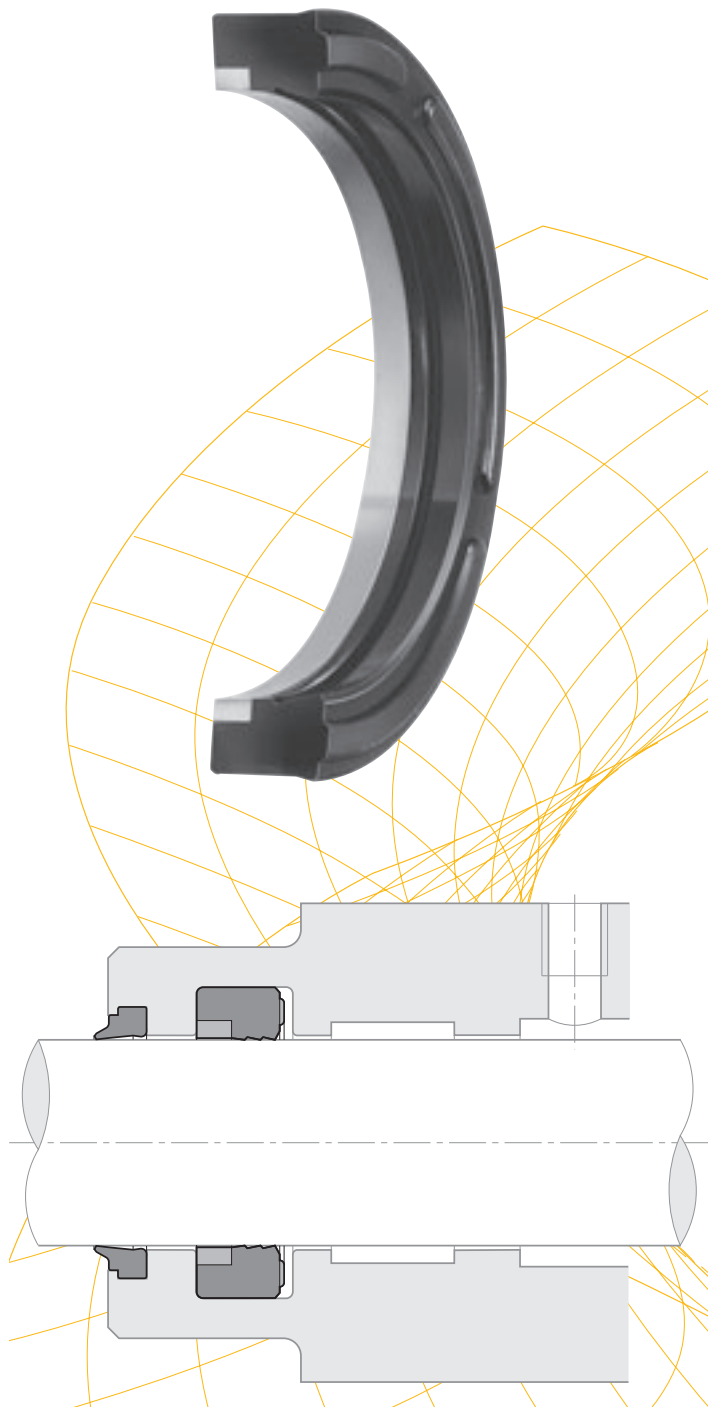
"e" see chapter A, "Gap sizes"

Oberflächenbearbeitung, Einführschrägen und sonstige Einbaumaße siehe "Allgemeine Einbauhinweise".
For surface finish, lead in chamfer and other installation dimensions see "General installation guidelines".

d	D	H	L	Bestell-Nr. Order code
125	145	12	13	C1 C037 N3571
130	145	10	11	C1 D015 N3571
130	150	14	15	C1 D020 N3571
135	150	10	11	C1 D035 N3571
140	160	14	15	C1 E015 N3571
142	157	10	11	C1 E035 N3571
145	165	12	13	C1 E049 N3571
145	165	13	14	C1 E050 N3571
150	170	14	15	C1 F020 N3571
154	176	15,5	16,5	C1 F040 N3571
155	170	10	11	C1 F053 N3571
155	175	14	15	C1 F055 N3571
160	180	14	15	C1 G015 N3571
160	184	15	16	C1 G024 N3571
166	188	15,5	16,5	C1 G040 N3571
170	190	14	15	C1 H007 N3571
170	194	15	16	C1 H010 N3571
180	200	14	15	C1 J005 N3571
185	210	17,5	18,5	C1 J025 N3571
185	215	20	21	C1 J032 N3571
190	210	14	15	C1 K010 N3571
200	220	14	15	C1 L015 N3571
200	230	15	16	C1 L025 N3571
210	230	14	15	C1 L040 N3571
220	250	20	21	C1 M017 N3571
225	250	14	15	C1 M020 N3571
235	265	21	22	C1 M030 N3571
240	270	20	21	C1 N035 N3571
260	280	14	15	C1 O007 N3571
260	290	21	22	C1 O010 N3571
280	310	20	21	C1 O031 N3571
310	330	14	15	C1 Q001 N3571
320	350	20	21	C1 Q050 N3571

Weitere Abmessungen auf Anfrage.

Further sizes on request.



Die Stangendichtung Profil R3 ist ein Dichtelement in kompakter Bauweise mit einem speziellen Anti-Extrusionsring.

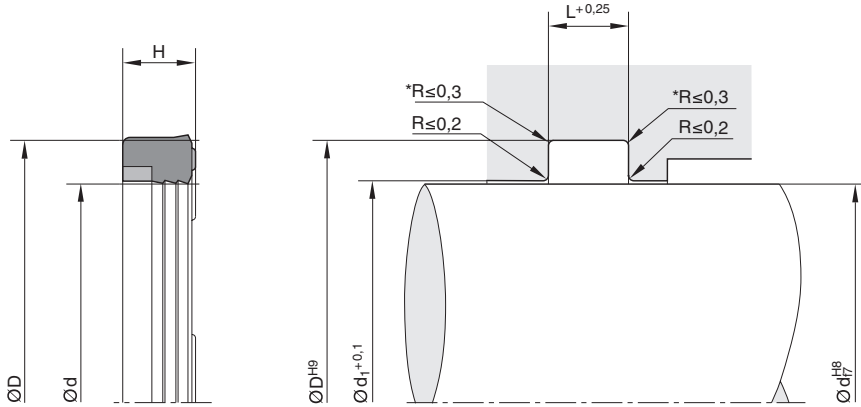
Diese Kombination zeichnet sich durch Leichtgängigkeit, ausgezeichnete Dichtwirkung und hohe Verschleißfestigkeit, selbst bei extremen Einsatzbedingungen, aus.

Die Dichtungen garantieren auch bei Niederdruck oder bei Stangen, die sich ohne Druck bewegen, eine leckfreie Abdichtung.

The profile R3 rod seal is a sealing element of compact design with a special anti-extrusion ring.

The main advantages of this combination are smooth running, excellent sealing performance and high wear resistance, even under exceptionally hard working conditions.

These rod seals guarantee a leakfree performance even at low pressures or when rod movement occurs without pressure.



* Bei Ausführung nach ISO sind die dort angegebenen Radien zu verwenden.

* In the case of designs according to ISO standard, the radii given there should be used.

Oberflächenbearbeitung, Einführschrägen und sonstige Einbaumaße siehe "Allgemeine Einbauhinweise".
For surface finish, lead in chamfer and other installation dimensions see "General installation guidelines".

Anwendungsbereich

Dichtungen für Kolbenstangen in Hydraulikzylindern.

Betriebsdruck: ≤ 315 bar
Betriebstemperatur: -30 bis $+100$ °C
Gleitgeschwindigkeit: $\leq 0,5$ m/s

Werkstoffe

Gummikörper
- Standard: N3544, NBR-Compound (≈ 88 Shore A)
- für hohe Temperaturen: V3664, FKM-Compound (≈ 85 Shore A)

Gleitring
Polon® 062, modifiziertes PTFE + 60 % Bronze

Einbauhinweise

Stangendichtungen Profil R3 werden am Außendurchmesser mit einem Übermaß gegenüber dem Nennmaß gefertigt. Damit erhält der Ring einen Festsitz im Einbauraum. Erst im eingebauten Zustand ergibt sich die für die Funktion wichtige Vorspannung am Dichtdurchmesser.
Der max. Spalt auf der druckabgewandten Seite des Dichtelementes beeinflusst wesentlich die Betriebsdauer.

Bei besonderen Betriebsbedingungen (spezifische Druckbelastung, Temperatur, Geschwindigkeit, Einsatz in Wasser, HFA-, HFB-Flüssigkeiten usw.) wenden Sie sich bitte an unsere Anwendungstechniker, die Werkstoff und Konstruktion auf Ihren speziellen Anwendungsfall abstimmen.

Range of Application

Seals for piston rods in hydraulic cylinders.

Working pressure: ≤ 315 bar
Working temperature: -30 to $+100$ °C
Surface speed: $\leq 0,5$ m/s

Compounds

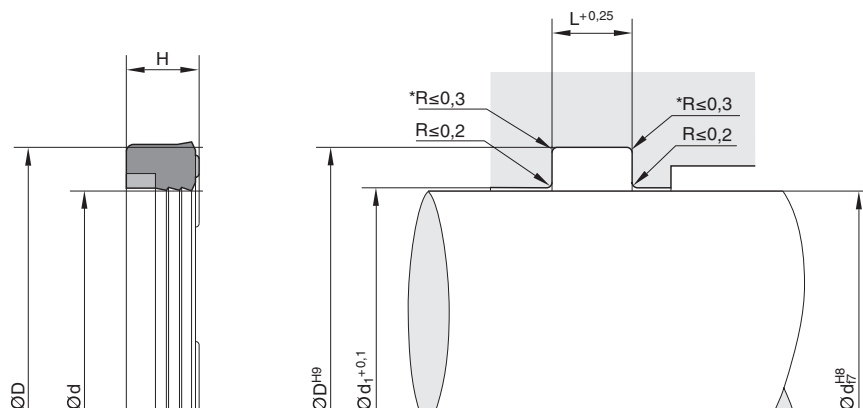
Rubber part
- standard: N3544, NBR compound (≈ 88 Shore A)
- for high temperatures: V3664, FKM compound (≈ 85 Shore A)

Glide ring
Polon® 062, modified PTFE + 60 % bronze

Installation

This rod seal profile R3 is manufactured with a slightly oversized outer diameter, thus ensuring a tight fit in the groove. The preload at the inner diameter necessary for the functioning of the seal will only be generated after installation. The working life of the seal is mainly influenced by the max. gap at the pressure-opposite of the sealing element.

For special requirements (pressure, temperature, speed, application in water, HFA-, HFB-fluids etc.), please contact our Consultancy Service, so that suitable materials and/or designs can be recommended.



* Bei Ausführung nach ISO sind die dort angegebenen Radien zu verwenden.

* In the case of designs according to ISO standard, the radii given there should be used.

Oberflächenbearbeitung, Einführschrägen und sonstige Einbaumaße siehe "Allgemeine Einbauhinweise".
For surface finish, lead in chamfer and other installation dimensions see "General installation guidelines".

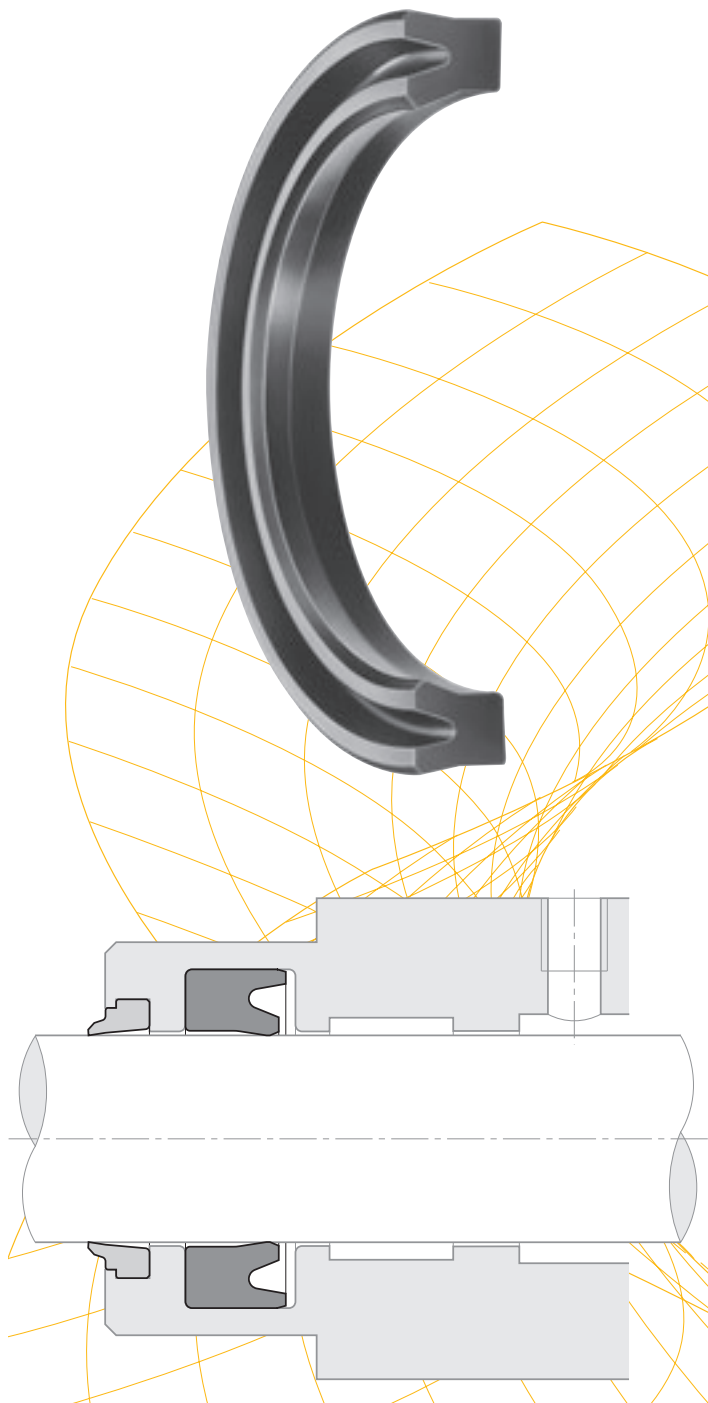
d	D	H	L	d ₁₎	ISO ¹⁾	Bestell-Nr. Order code	d	D	H	L	d ₁₎	ISO ¹⁾	Bestell-Nr. Order code
10	18	5,8	6,3	10,2	•	R3 0010 00252	42	54	10	11	42,4		R3 0037 00251
12	20	5,8	6,3	12,2	•	R3 0012 00252	45	53	5,8	6,3	45,4	•	R3 0076 00251
12	20	7	7,5	12,2		R3 0013 00252	45	53	8	9	45,4		R3 0073 00251
14	22	5,8	6,3	14,2	•	R3 0015 00252	45	55	7,5	8	45,4	•	R3 0053 00251
14	22	7	7,5	14,2		R3 0009 00252	45	55	10	11	45,4		R3 0054 00251
14	24	7,5	8	14,2	•	R3 0016 00252	45	60	11	12,5	45,4	•	R3 0055 00251
15	24	7	7,5	15,2		R3 0008 00252	50	60	7,5	8	50,4	•	R3 0056 00251
16	24	5,8	6,3	16,2	•	R3 0017 00252	50	62	10	11	50,4		R3 0057 00251
16	26	7,5	8	16,2	•	R3 0018 00252	50	65	10	11	50,4	•	R3 0007 00252
18	25	7	7,5	18,2		R3 0019 00252	50	65	11,5	12,5	50,4	•	R3 0058 00251
18	26	5,8	6,3	18,2	•	R3 0020 00252	52	68	12	13	52,4		R3 0052 00252
20	28	5,8	6,3	20,3	•	R3 0022 00252	55	63	7	7,5	55,4		R3 0064 00251
20	30	7,5	8	20,3	•	R3 0023 00252	56	68	10	11	56,4		R3 0077 00251
20	30	8	9	20,3		R3 0024 00252	56	71	12	12,5	56,4	•	R3 0059 00251
22	30	5,8	6,3	22,3	•	R3 0025 00252	56	76	15	16	56,4		R3 0060 00251
22	30	7	7,5	22,3		R3 0026 00252	60	68	8	9	60,4		R3 0066 00251
22	32	7,5	8	22,3	•	R3 0028 00252	60	70	7,5	8	60,4		R3 0067 00251
25	33	5,8	6,3	25,3	•	R3 0029 00252	60	72	10	11	60,4		R3 0061 00251
25	33	7	7,5	25,3		R3 0030 00252	60	75	12	13	60,4		R3 0065 00251
25	35	7,5	8	25,3	•	R3 0031 00252	60	80	16	17	60,4		R3 0071 00251
25	37	10	11	25,3		R3 0032 00252	63	78	11,5	12,5	63,4	•	R3 0062 00251
25	40	10	11	25,3		R3 0531 00252	70	82	10	11	70,4		R3 0068 00251
28	36	7	7,5	28,3		R3 0034 00252	70	85	12	12,5	70,4	•	R3 0069 00251
28	38	7,5	8	28,3	•	R3 0035 00252	70	90	15	16	70,4		R3 0070 00251
28	38	8	9	28,3		R3 0036 00252	80	92	10	11	80,4		R3 0079 00251
28	40	9	10	28,3		R3 0027 00252	80	95	12	12,5	80,4	•	R3 0080 00251
30	38	7	7,5	30,3		R3 0033 00252	90	105	12	12,5	90,4	•	R3 0090 00251
30	40	10	11	30,3		R3 0004 00252	90	110	15	16	90,4	•	R3 0091 00251
32	42	7,5	8	32,3	•	R3 0038 00252	100	115	12	13	100,4		R3 0100 00251
32	44	10	11	32,3		R3 0039 00252	100	120	15	16	100,4	•	R3 0101 00251
32	45	10	11	32,3		R3 0049 00252	100	125	19	20	100,4		R3 0102 00251
35	43	7	7,5	35,3		R3 0535 00252	110	130	15	16	110,4	•	R3 0110 00251
35	45	8,5	9,5	35,3		R3 0050 00252	125	145	15	16	125,4	•	R3 0125 00251
36	44	7	7,5	36,3		R3 0042 00252	130	150	15	16	130,4		R3 0130 00251
36	44	8	9	36,3		R3 0043 00252	140	160	15	16	140,4	•	R3 0140 00251
36	46	7,5	8	36,3	•	R3 0044 00252	160	185	19	20	160,4	•	R3 0160 00251
36	46	10	11	36,3		R3 0045 00252	180	205	19	20	180,4	•	R3 0180 00251
36	51	11,5	12,5	36,3	•	R3 0047 00252	200	225	19	20	200,4	•	R3 0200 00251
40	48	7,5	8	40,4		R3 0540 00251	280	310	23	25	280,4	•	R3 0280 00251
40	50	7,5	8	40,4	•	R3 0040 00251	320	360	30	32	320,4	•	R3 0320 00252
40	50	10	11	40,4		R3 0050 00251	360	400	30	32	360,4	•	R3 0360 00252
40	55	10	11	40,4		R3 0006 00252							

1) ISO 5597/I

1) ISO 5597/I

Weitere Abmessungen auf Anfrage.

Further sizes on request.



Die Ultrathan®-Stangendichtung Profil B3 ist ein Lippenring mit Festsitz am Außendurchmesser. Diese Dichtung wird dann verwendet, wenn die physikalischen Eigenschaften normaler oder gewebeverstärkter Elastomere nicht mehr ausreichen.

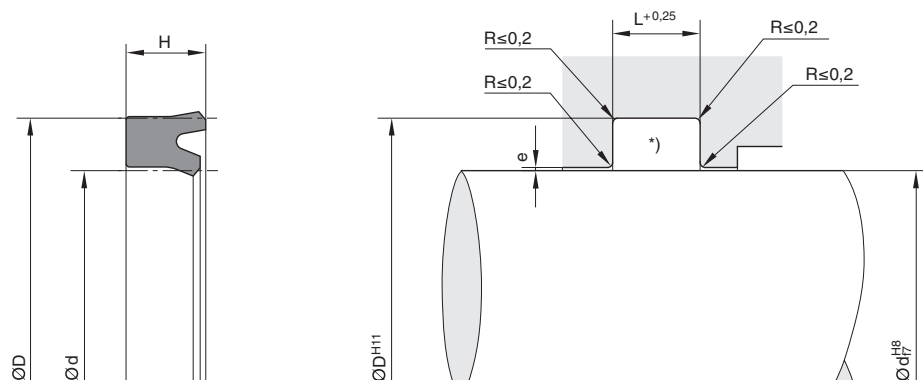
Vorteile

- Außergewöhnlich hohe Abriebfestigkeit.
- Unempfindlichkeit gegen schlagartige Belastungen und hohe Drücke.
- Hoher Extrusionswiderstand.
- Niedriger Druckverformungsrest (Compression-Set).
- Geeignet für härteste Betriebsbedingungen.
- Einfache Montage.

The profile B3 Ultrathan® rod seal is a lipseal which fits in the groove. These seals may be used for all applications where the physical properties of normal or fabric reinforced elastomers are insufficient.

Advantages

- Unusually high wear resistance.
- Insensitivity against shock loads and pressure peaks.
- High resistance against extrusion.
- Low compression set.
- Suitable for hardest working conditions.
- Easy installation.



* Bei Ausführung nach ISO sind die dort angegebenen Radien zu verwenden.

"e" siehe Kapitel A "Spaltmaße".

* In the case of designs according to ISO, the radii given there should be used.

"e" see chapter A "Gap sizes".

Oberflächenbearbeitung, Einführschrägen und sonstige Einbaumaße siehe "Allgemeine Einbauhinweise".
For surface finish, lead in chamfer and other installation dimensions see "General installation guidelines".

Anwendungsbereich

Vorwiegend für die Abdichtung von Kolbenstangen und Plungern unter erschwerten Bedingungen in der Mobil- und Stationärhydraulik. Die Abmessungsreihe orientiert sich in erster Linie nach den Einbauräumen und Durchmessern wie sie in den Normen ISO 5597/I bzw. ISO 3320 festgelegt sind.

Betriebsdruck:	≤ 400 bar
Betriebstemperatur:	-35 bis +110 °C
Gleitgeschwindigkeit:	≤ 0,5 m/s

Medien: Hydrauliköle auf Mineralölbasis

Werkstoffe

P5008 ist ein Parker-Werkstoff auf Basis Polyurethan mit einer Härte von ca. 93 Shore A. Er zeichnet sich gegenüber anderen handelsüblichen Polyurethan-Qualitäten besonders durch höhere Wärmebeständigkeit und niedrigere Compression-Set-Werte aus. Für wasserhaltige Medien empfehlen wir unseren hydrolysebeständigen Polyurethan-Werkstoff P5001.

Einbauhinweise

Die Dichtungen sollen in axialer Richtung Spiel haben (siehe Spalten H und L). Bei der Montage dürfen sie nicht über scharfe Kanten gezogen werden, damit die Dichtkante nicht beschädigt wird. Normalerweise können diese Dichtungen in geschlossene Nuten eingeschnappt werden. Bei extremen Durchmesserhältnissen und Profilbreiten sind Montagehilfen nötig. Konstruktionshinweise hierfür liefern wir auf Anfrage. Das Führungsspiel soll H8/f7 sein. Am Dichtungsrücken ist jedoch ein größerer Spalt möglich.

Bei besonderen Betriebsbedingungen (spezifische Druckbelastung, Temperatur, Geschwindigkeit, Einsatz in Wasser, HFA-, HFB-Flüssigkeiten usw.) wenden Sie sich bitte an unsere Anwendungstechniker, die Werkstoff und Konstruktion auf Ihren speziellen Anwendungsfall abstimmen.

Range of Application

Mainly for the sealing of piston rods and plungers in heavy duty applications in mobile and stationary hydraulics. The dimensions mainly conform to the requirements of ISO 5597/I and ISO 3320 for housing and diameters respectively.

Working pressure:	≤ 400 bar
Working temperature:	-35 to +110 °C
Surface speed:	≤ 0,5 m/s

Media: Hydraulic oils (mineral-oil based)

Compounds

The P5008 compound is a Parker material based on polyurethane with a hardness of approx. 93 Shore A. Its main advantages in comparison with other polyurethane materials currently available on the market are the increased heat resistance and the lower compression set.

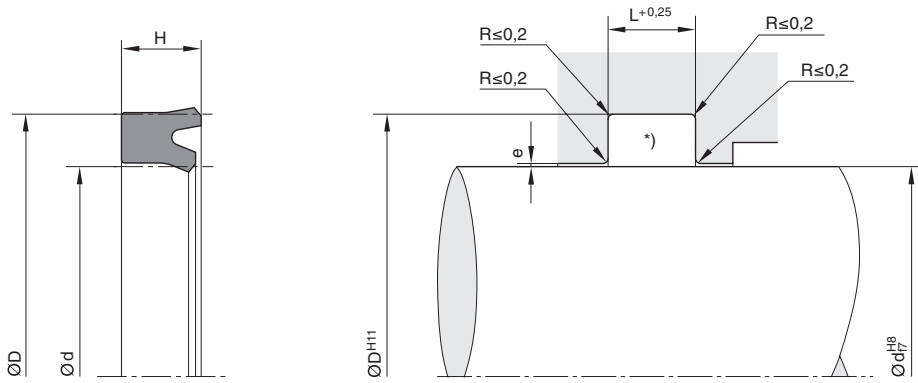
For media containing water, we recommend our hydrolysis resistant Polyurethane compound P5001.

Installation

The seals should have an axial clearance (see columns H and L). To avoid damage at the sealing lips, the seals should not be pulled over sharp edges during installation.

Normally these seals may be snapped into closed grooves. Where access is restricted special assembly tools may be required. Proposals for the design of such tools will be provided on request. Tolerance guidelines H8/f7. At the back of the seal a larger gap "e" is permissible.

For special requirements (pressure, temperature, speed, application in water, HFA-, HFB-fluids etc.), please contact our Consultancy Service, so that suitable materials and/or designs can be recommended.



* Bei Ausführung nach ISO sind die dort angegebenen Radien zu verwenden.

"e" siehe Kapitel A "Spaltmaße".

* In the case of designs according to ISO, the radii given there should be used.

"e" see chapter A "Gap sizes".

Oberflächenbearbeitung, Einführschrägen und sonstige Einbaumaße siehe "Allgemeine Einbauhinweise".
For surface finish, lead in chamfer and other installation dimensions see "General installation guidelines".

d	D	H	L	ISO ¹⁾	ISO ²⁾	Bestell-Nr. Order code
4	12	6	7			B3 0412 P5008
6	13	5	5,6			B3 0613 P5008
6	14	5,7	6,3	•		B3 0614 P5008
8	14	5	5,6			B3 0814 P5008
8	16	5,7	6,3	•		B3 0816 P5008
9	14,5	5	5,6			B3 0914 P5008
9	16	5,7	6,3			B3 0916 P5008
10	14	3,7	4,2			B3 1015 P5008
10	16	4,5	5,2			B3 1016 P5008
10	17	5,7	6,3			B3 1017 P5008
10	18	5,7	6,3	•		B3 1018 P5008
11,5	19	5	5,6			B3 1150 P5008
12	19	5	5,6	•	•	B3 1211 P5008
12	20	5,7	6,3	•		B3 1212 P5008
12	22	7,3	8	•		B3 1222 P5008
12,7	19,05	6,35	7,14			B3 1207 P5008
14	21	5	5,6	•	•	B3 1421 P5008
14	22	7,3	8			B3 1422 P5008
14	24	7,3	8	•		B3 1424 P5008
14	24	8	9			B3 1425 P5008
14,28	20,7	3,5	3,9			B3 1428 P5008
15	25	6	6,7			B3 1515 P5008
15	25	8	9			B3 1525 P5008
16	22	5	5,6			B3 1620 P5008
16	24	5,7	6,3	•		B3 1624 P5008
16	26	7,3	8	•		B3 1626 P5008
18	24	5	5,6			B3 1824 P5008
18	25	5	5,6	•	•	B3 1826 P5008
18	26	5,7	6,3			B3 1825 P5008
18	28	7,3	8	•		B3 1827 P5008
18	28	8	9			B3 1828 P5008
19,05	25,4	6,35	7,14			B3 1905 P5008
20	26	5	5,6			B3 2026 P5008
20	28	5,7	6,3	•		B3 2028 P5008
20	30	7,3	8	•		B3 2030 P5008
22	28	5	5,6			B3 2225 P5008
22	29	5	5,6	•	•	B3 2229 P5008
22	30	5,7	6,3	•		B3 2230 P5008
22	32	7,3	8	•		B3 2232 P5008
25	32	6	7			B3 2525 P5008

1) Für Einbauräume gemäß ISO 5597 für ISO 6020/II-Zylinder.

2) Standardmaße für Einbauräume gemäß ISO 5597/I.

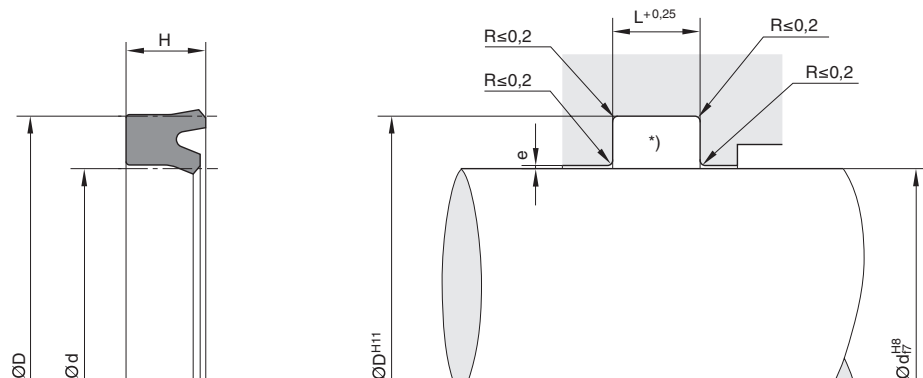
Weitere Abmessungen auf Anfrage.

d	D	H	L	ISO ¹⁾	ISO ²⁾	Bestell-Nr. Order code
25	33	5,7	6,3		•	B3 2532 P5008
25	33	6,5	7,3			B3 2533 P5008
25	33	8	9			B3 2534 P5008
25	35	7,3	8	•		B3 2535 P5008
25	40	10	11			B3 2537 P5008
25	40	11	12			B3 2539 P5008
25,4	31,75	5,5	6,2			B3 2541 P5008
25,4	31,75	6,35	7,14			B3 2540 P5008
28	36	5,7	6,3	•	•	B3 2836 P5008
28	36	8	9			B3 2837 P5008
28	38	7,3	8	•		B3 2038 P5008
28	38	10	11			B3 2838 P5008
28	43	11,4	12,5			B3 2843 P5008
30	38	5,7	6,3			B3 3003 P5008
30	38	8	9			B3 3002 P5008
30	40	7,3	8	•		B3 3040 P5008
30	40	10	11			B3 3005 P5008
30	45	10	11			B3 3015 P5008
31,75	38,1	6,35	7,14			B3 3175 P5008
32	40	6,7	7,5			B3 3240 P5008
32	42	7,3	8	•		B3 3242 P5008
32	42	10	11			B3 3243 P5008
32	45	10	11			B3 3245 P5008
32	47	10	11			B3 3020 P5008
33	43	10	11			B3 3306 P5008
34,9	47,6	9,9	11			B3 3490 P5008
35	43	6	6,7			B3 3506 P5008
35	45	7	8			B3 3544 P5008
35	45	10	11			B3 3545 P5008
36	44	5,7	6,3	•	•	B3 3644 P5008
36	46	7,3	8	•		B3 3646 P5008
38	50	10	11			B3 3800 P5008
38,1	50,8	9,53	10,3			B3 3801 P5008
40	48	5,7	6,3			B3 4002 P5008
40	48	8	9			B3 4003 P5008
40	50	7,3	8	•		B3 4004 P5008
40	50	8	9			B3 4006 P5008
40	50	10	11			B3 4005 P5008
41,22	50,8	8,3	9,1			B3 4022 P5008
42,25	52	9,5	10,5			B3 4043 P5008

1) For housings according to ISO 5597 for ISO 6020/II-cylinders.

2) Standard sizes for housings according to ISO 5597/I.

Further sizes on request.



* Bei Ausführung nach ISO sind die dort angegebenen Radien zu verwenden.

"e" siehe Kapitel A "Spaltmaße".

* In the case of designs according to ISO, the radii given there should be used.

"e" see chapter A "Gap sizes".

Oberflächenbearbeitung, Einführschrägen und sonstige Einbaumaße siehe "Allgemeine Einbauhinweise".
For surface finish, lead in chamfer and other installation dimensions see "General installation guidelines".

d	D	H	L	ISO ¹⁾	ISO ²⁾	Bestell-Nr. Order code	d	D	H	L	ISO ¹⁾	ISO ²⁾	Bestell-Nr. Order code
45	53	5,6	6,3	•	•	B3 4050 P5008	69,8	82,6	9,75	10,5			B3 6980 P5008
45	53	8	9			B3 4502 P5008	69,85	82,55	9,53	10,3			B3 6985 P5008
45	53	10	11			B3 4553 P5008	70	78	8	9			B3 7070 P5008
45	55	5,8	6,5			B3 4554 P5008	70	80	6,5	7,5			B3 7079 P5008
45	55	7,3	8		•	B3 4555 P5008	70	80	7	7,8			B3 7078 P5008
45	55	10	11			B3 4556 P5008	70	80	12	13			B3 7080 P5008
45	57	9	10			B3 4557 P5008	70	82	8,7	9,7			B3 7082 P5008
45	60	11,4	12,5		•	B3 4560 P5008	70	85	11,4	12,5		•	B3 7085 P5008
50	58	8	9			B3 5002 P5008	75	85	7	8			B3 7585 P5008
50	60	7,3	8		•	B3 5004 P5008	75	85	12	13			B3 7586 P5008
50	60	10	11			B3 5006 P5008	75	88	10	11			B3 7588 P5008
50	65	11,4	12,5		•	B3 5065 P5008	75	90	10	11			B3 7590 P5008
50	70	12	13			B3 5066 P5008	75	90	12	13			B3 7591 P5008
50	70	14	15,5			B3 5067 P5008	76,2	88,9	9,53	10,3			B3 7620 P5008
50,8	63,5	9,5	10,3			B3 5008 P5008	80	90	6,5	7,3			B3 8075 P5008
50,8	66,67	9,52	10,3			B3 5009 P5008	80	90	7	8			B3 8088 P5008
55	65	7,3	8			B3 5563 P5008	80	90	10	11			B3 8089 P5008
55	65	10	11			B3 5565 P5008	80	90	12	13			B3 8090 P5008
55	65	12	13			B3 5570 P5008	80	95	10	11			B3 8093 P5008
55	70	10	11			B3 5070 P5008	80	95	11,4	12,5		•	B3 8094 P5008
56	66	6,5	7,5	•	•	B3 5666 P5008	80	100	12	13			B3 8099 P5008
56	71	8,6	9,5			B3 5668 P5008	82,55	95,25	9,53	10,3			B3 8294 P5008
56	71	11,4	12,5		•	B3 5671 P5008	82,55	95,3	9,75	10,5			B3 8295 P5008
57,15	69,85	9,53	10,3			B3 5077 P5008	85	100	9	10			B3 8509 P5008
58	68	7,3	8			B3 5868 P5008	85	100	12	13			B3 8510 P5008
60	68	8	9			B3 6068 P5008	85	105	12	13			B3 8505 P5008
60	70	10	11			B3 6070 P5008	88,9	101,6	9,53	10,3			B3 8889 P5008
60	75	10	11			B3 6074 P5008	90	100	6,5	7,5	•	•	B3 9001 P5008
60,33	73,03	9,53	10,3			B3 6033 P5008	90	102	9	10			B3 9002 P5008
63	71	8	9			B3 6371 P5008	90	105	9	10			B3 9004 P5008
63	73	6,5	7,3			B3 6372 P5008	90	105	11,4	12,5		•	B3 9005 P5008
63	73	12	13			B3 6373 P5008	90	110	12	13			B3 9009 P5008
63	75	10	11			B3 6375 P5008	90	110	14,5	16			B3 9010 P5008
63	78	10	11			B3 6377 P5008	92	105	9,5	10,6			B3 9210 P5008
63	78	11,4	12,5		•	B3 6378 P5008	95	110	9	10			B3 9505 P5008
63,5	76,2	9,53	10,3			B3 6064 P5008	95,25	107,95	9,53	10,3			B3 9525 P5008
65	73	8	9			B3 6502 P5008	100	115	9	10			B3 A015 P5008
65	75	7	8			B3 6076 P5008	100	120	11,5	12,5			B3 A018 P5008
65	75	12	13			B3 6075 P5008	100	120	14,5	16		•	B3 A020 P5008
65	80	12	13			B3 6504 P5008	101,6	117,48	9,53	10,3			B3 A060 P5008

1) Für Einbauträume gemäß ISO 5597 für ISO 6020/II-Zylinder.

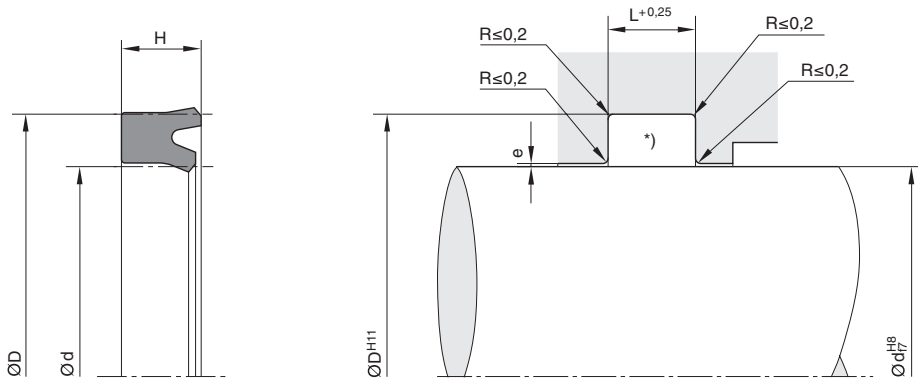
2) Standardmaße für Einbauträume gemäß ISO 5597/I.

Weitere Abmessungen auf Anfrage.

1) For housings according to ISO 5597 for ISO 6020/II-cylinders.

2) Standard sizes for housings according to ISO 5597/I.

Further sizes on request.



* Bei Ausführung nach ISO sind die dort angegebenen Radien zu verwenden.

"e" siehe Kapitel A "Spaltmaße".

* In the case of designs according to ISO, the radii given there should be used.

"e" see chapter A "Gap sizes".

Oberflächenbearbeitung, Einführschrägen und sonstige Einbaumaße siehe "Allgemeine Einbauhinweise".
For surface finish, lead in chamfer and other installation dimensions see "General installation guidelines".

d	D	H	L	ISO ¹⁾	ISO ²⁾	Bestell-Nr. Order code
105	120	10	11			B3 A503 P5008
105	120	11,4	12,5			B3 A511 P5008
105	125	14,5	16			B3 A505 P5008
110	125	9	10			B3 B024 P5008
110	125	9,6	10,6	•	•	B3 B025 P5008
110	130	12	13			B3 B029 P5008
110	130	14,5	16		•	B3 B030 P5008
114,3	130,18	9,53	10,3			B3 B044 P5008
115	135	11,5	12,5			B3 B052 P5008
120	140	15	16			B3 C040 P5008
125	145	12	13			B3 C244 P5008
125	145	14,5	16		•	B3 C245 P5008
125,1	140,5	9,8	10,9			B3 C224 P5008
127	142,88	9,53	10,3			B3 C427 P5008
130	150	12	13			B3 D049 P5008
130	150	15	16			B3 D050 P5008
139,7	155,58	9,53	10,3			B3 D097 P5008
140	155	9,6	10,6	•	•	B3 E055 P5008
140	160	14,5	16		•	B3 E060 P5008
145	165	14,5	16			B3 E065 P5008
150	170	15	16			B3 F070 P5008
152,4	171,45	12,7	13,49			B3 F072 P5008
160	180	15	16			B3 G080 P5008
160	185	18,2	20		•	B3 G085 P5008
170	200	18,2	20			B3 H020 P5008
180	200	15	16			B3 J020 P5008
180	205	18,2	20		•	B3 J005 P5008
190	210	15	16			B3 K005 P5008
200	225	18,2	20		•	B3 L025 P5008
200	230	18	19			B3 L030 P5008
210	230	15	16			B3 L110 P5008
220	250	22,7	25		•	B3 M050 P5008
225	250	18	19			B3 M070 P5008
250	280	22,7	25		•	B3 N580 P5008
280	300	15	16			B3 P005 P5008
280	310	22,7	25		•	B3 P010 P5008

1) Für Einbauräume gemäß ISO 5597 für ISO 6020/II-Zylinder.

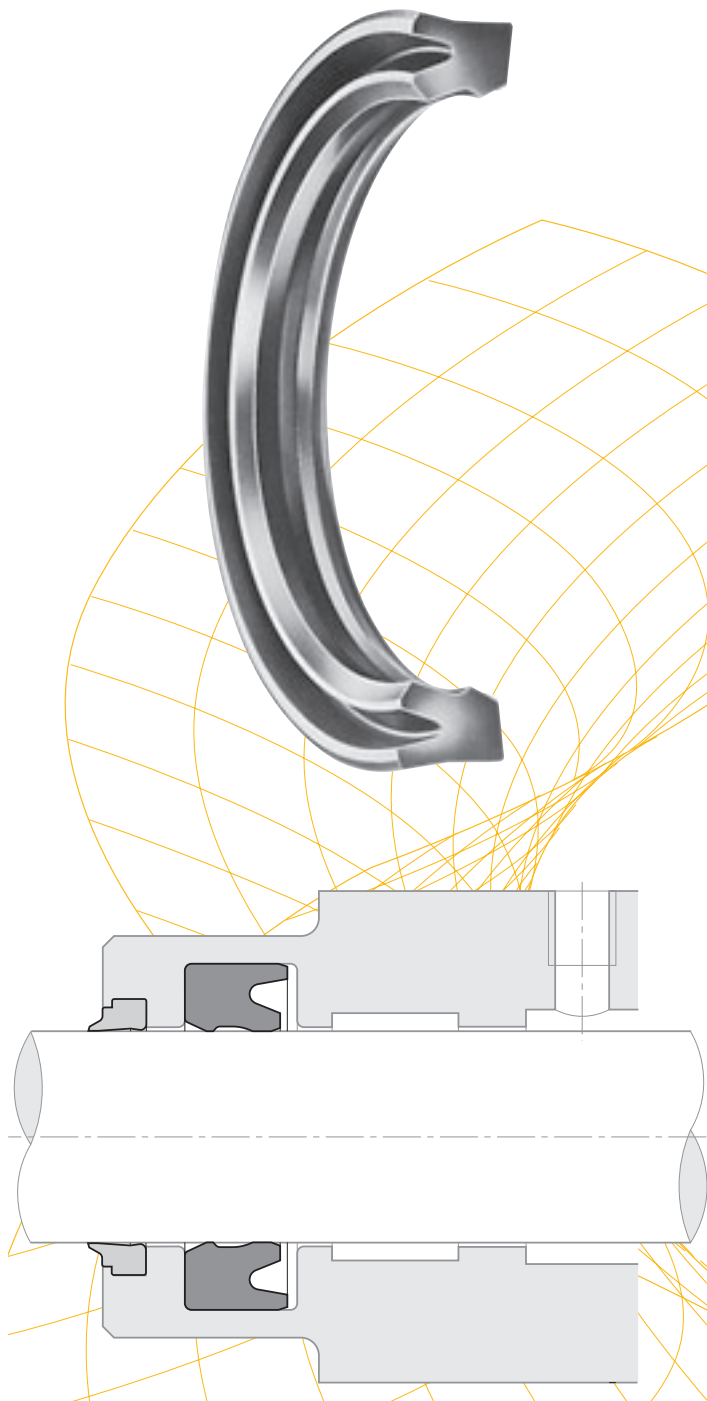
2) Standardmaße für Einbauräume gemäß ISO 5597/l.

Weitere Abmessungen auf Anfrage.

1) For housings according to ISO 5597 for ISO 6020/II-cylinders.

2) Standard sizes for housings according to ISO 5597/l.

Further sizes on request.



Die Ultrathan®-Stangendichtung Profil BS ist ein Lippenring mit Festsitz am Außendurchmesser und einer sekundären Dichtlippe. Durch diese zusätzliche Lippe ergibt sich unter der Dichtung ein größeres Schmierfilmangebot. Dadurch werden Trockenlauf sowie erhöhter Verschleiß weitgehend verhindert und eine längere Betriebsdauer erreicht. Bei bestimmten Betriebsbedingungen konnte in der Vergangenheit eine vertretbare Dichtheit nur mit zwei hintereinander angeordneten Dichtungen erreicht werden. Diese teure Tandem-Anordnung kann durch eine Stangendichtung BS in vielen Fällen ersetzt werden.

Für Teleskopzylinder empfehlen wir die Variante mit 4 mm Profilbreite.

Vorteile

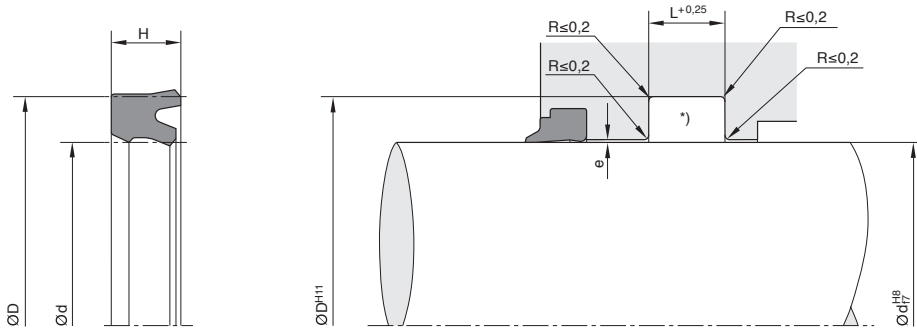
- Außergewöhnlich hohe Abriebfestigkeit.
- Unempfindlichkeit gegen schlagartige Belastungen und hohe Drücke.
- Hoher Extrusionswiderstand.
- Niedriger Druckverformungsrest (Compression-Set).
- Geeignet für härteste Betriebsbedingungen.
- Ausreichender Schmierfilm im Dichtspalt durch aufgestautes Druckmedium.
- Bessere Dichtwirkung im drucklosen Zustand.
- Das Eindringen von Luft in das System wird weitgehend verhindert.
- Einfache Montage.

The profile BS Ultrathan® rod seal is a lip seal with a secondary sealing lip and tight fit at the outer diameter. Wear and dry run are largely prevented by the additional lubricant retained under the seal, created by the secondary lip. In some cases this second sealing lip may even act as a substitute for a costly tandem-arrangement when complete sealing under certain working conditions can only be achieved by two seals placed one behind the other in separate housings.

For telescopic cylinders, we recommend the version with a 4-mm profile width.

Advantages

- Unusually high wear resistance.
- Insensitivity against shock loads and pressure peaks.
- High resistance against extrusion.
- Low compression set.
- Suitable for hardest working conditions.
- Sufficient lubrication due to pressure medium between the sealing lips.
- Increased sealing performance at zero pressure.
- Air penetration from outside is largely prevented.
- Easy installation.



* Bei Ausführung nach ISO sind die dort angegebenen Radien zu verwenden.

"e" siehe Kapitel A "Spaltmaße".

* In the case of designs according to ISO, the radii given there should be used.

"e" see chapter A "Gap sizes".

Oberflächenbearbeitung, Einführschrägen und sonstige Einbaumaße siehe "Allgemeine Einbauhinweise".
For surface finish, lead in chamfer and other installation dimensions see "General installation guidelines".

Anwendungsbereich

Vorwiegend für die Abdichtung von Kolbenstangen und Plungern unter erschwerten Bedingungen in der Mobil- und Stationärhydraulik. Die Abmessungsreihe orientiert sich in erster Linie nach den Einbauräumen und Durchmessern wie sie in den Normen ISO 5597/1 bzw. ISO 3320 festgelegt sind.

Betriebsdruck: ≤ 400 bar
Betriebstemperatur: -35 bis $+110$ °C
Gleitgeschwindigkeit: $\leq 0,5$ m/s

Medien: Hydrauliköle auf Mineralölbasis

Werkstoffe

P5008 ist ein Parker-Werkstoff auf Basis Polyurethan mit einer Härte von ca. 93 Shore A. Er zeichnet sich gegenüber anderen handelsüblichen Polyurethan-Qualitäten besonders durch höhere Wärmebeständigkeit und niedrigere Compression-Set-Werte aus. Für wasserhaltige Medien empfehlen wir unseren hydrolysebeständigen Polyurethan-Werkstoff P5001.

Einbauhinweise

Die Dichtungen sollen in axialer Richtung Spiel haben (siehe Spalten H und L). Bei der Montage dürfen sie nicht über scharfe Kanten gezogen werden, damit die Dichtkante nicht beschädigt wird. Normalerweise können diese Dichtungen in geschlossene Nuten eingeschnappt werden. Bei extremen Durchmesser-Verhältnissen und Profiltiefen sind Montagehilfen nötig. Konstruktionshinweise hierfür liefern wir auf Anfrage. Das Führungsspiel soll H8/f7 sein. Am Dichtungsrücken ist jedoch ein größerer Spalt möglich (siehe Kapitel A, "Spaltmaße").

Bei besonderen Betriebsbedingungen (spezifische Druckbelastung, Temperatur, Geschwindigkeit, Einsatz in Wasser, HFA-, HFB-Flüssigkeiten usw.) wenden Sie sich bitte an unsere Anwendungstechniker, die Werkstoff und Konstruktion auf Ihren speziellen Anwendungsfall abstimmen.

Range of Application

Mainly for the sealing of piston rods and plungers in heavy duty applications in mobile and stationary hydraulics. The dimensions mainly conform to the requirements of ISO 5597/1 and ISO 3320 for housing and diameters respectively.

Working pressure: ≤ 400 bar
Working temperature: -35 to $+110$ °C
Surface speed: $\leq 0,5$ m/s

Media: Hydraulic oils (mineral oil-based)

Compounds

The compound P5008 is a Parker material based on polyurethane with a hardness of approx. 93 Shore A. Its main advantages in comparison with other polyurethane materials currently available on the market are the increased heat resistance and the lower compression set.

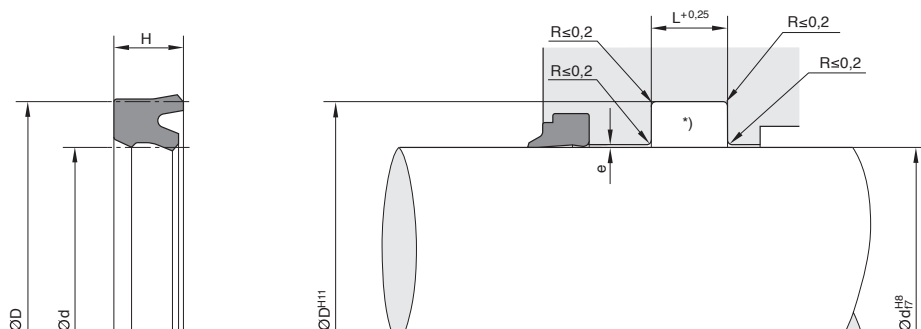
For media containing water, we recommend our hydrolysis-resistant polyurethane compound P5001.

Installation

The seals should have an axial clearance (see columns H and L). To avoid damage at the sealing lips, the seals should not be pulled over sharp edges during installation.

Normally these seals may be snapped into closed grooves. Where access is restricted special assembly tools may be required. Proposals for the design of such tools will be provided on request. Tolerance guidelines H8/f7. At the back of the seal a larger gap "e" is permissible (see chapter A, "gap sizes").

For special requirements (pressure, temperature, speed, application in water, HFA-, HFB-fluids etc.), please contact our Consultancy Service, so that suitable materials and/or designs can be recommended.



* Bei Ausführung nach ISO sind die dort angegebenen Radien zu verwenden.

"e" siehe Kapitel A "Spaltmaße".

* In the case of designs according to ISO, the radii given there should be used.

"e" see chapter A "Gap sizes".

Oberflächenbearbeitung, Einführschrägen und sonstige Einbaumaße siehe "Allgemeine Einbauhinweise".
For surface finish, lead in chamfer and other installation dimensions see "General installation guidelines".

d	D	H	L	ISO ¹⁾	ISO ²⁾	Bestell-Nr. Order code	d	D	H	L	ISO ¹⁾	ISO ²⁾	Bestell-Nr. Order code
8	16	5,7	6,3		•	BS 0816 P5008	45	55	7,3	8		•	BS 4555 P5008
9	16	5,7	6,3			BS 0916 P5008	45	55	10	11			BS 4556 P5008
10	16	4,5	5,3			BS 1016 P5008	45	57,7	9,6	10,5			BS 4557 P5008
10	17	5,7	6,3			BS 1017 P5008	45	60	10,5	11,5			BS 4562 P5008
10	18	5,7	6,3		•	BS 1018 P5008	45	60	11,4	12,5		•	BS 4561 P5008
12,7	19,05	4,5	5,3			BS 1270 P5008	46	56	10	11			BS 4605 P5008
14	20	5,7	6,3			BS 1420 P5008	48	56	11,5	12,5			BS 4856 P5008
14	22	5,7	6,3		•	BS 1422 P5008	50	60	7,3	8		•	BS 5004 P5008
14	24	7,3	8		•	BS 1424 P5008	50	60	10	11			BS 5006 P5008
16	24	5,8	6,3		•	BS 1624 P5008	50	62,7	9,6	10,5			BS 5062 P5008
16	26	7,3	8		•	BS 1626 P5008	50	65	10	11			BS 5064 P5008
17,5	22,5	4	4,8			BS 1750 P5008	50	65	11,4	12,5		•	BS 5065 P5008
18	28	7,3	8		•	BS 1827 P5008	50,8	63,5	9,5	10,3			BS 5085 P5008
20	30	7,3	8		•	BS 2030 P5008	52	62	10	11			BS 5203 P5008
22	32	7,3	8		•	BS 2232 P5008	55	65	10	11			BS 5564 P5008
25	33	6,5	7,3			BS 2533 P5008	55	65	11	12			BS 5565 P5008
25	35	7,3	8		•	BS 2535 P5008	55	67	10	11			BS 5567 P5008
26	36	10	11			BS 2605 P5008	56	71	11,4	12,5		•	BS 5609 P5008
28	36	7	7,5			BS 2836 P5008	60	68	13	14			BS 6068 P5008
28	38	7,3	8		•	BS 2838 P5008	60	70	7,5	8,5			BS 6069 P5008
30	40	10	11			BS 3005 P5008	60	70	10	11			BS 6070 P5008
30	45	10	11			BS 3030 P5008	60	75	10	11			BS 6074 P5008
32	41,53	7,9	9			BS 3241 P5008	63	71	8	9			BS 6371 P5008
32	42	7,3	8		•	BS 3242 P5008	63	78	10	11			BS 6377 P5008
32	42	10	11			BS 3243 P5008	63	78	11,4	12,5		•	BS 6378 P5008
32	45	10	11			BS 3245 P5008	63,5	76,2	9,53	10,3			BS 6364 P5008
35	45	10	11			BS 3545 P5008	64	72	9,1	10			BS 6472 P5008
35	47	16,5	17,5			BS 3547 P5008	65	73	11,5	12,5			BS 6573 P5008
35	50	10	11			BS 3550 P5008	65	75	12	13			BS 6075 P5008
36	46	7,3	8		•	BS 3646 P5008	65	85	11,4	12,5			BS 6578 P5008
36	48	10	11			BS 3649 P5008	68	78	12	13			BS 6805 P5008
36	51	10	11			BS 3651 P5008	70	80	12	13			BS 7080 P5008
37	47	10	11			BS 3747 P5008	70	85	10	11			BS 7084 P5008
40	48	11,5	12,5			BS 4004 P5008	70	85	11,4	12,5		•	BS 7085 P5008
40	49,52	9,6	10,5			BS 4049 P5008	74	82	11,5	12,5			BS 7482 P5008
40	50	10	11			BS 4005 P5008	75	88	10	11			BS 7588 P5008
40	52	8	9			BS 4008 P5008	75	90	10	11			BS 7590 P5008
40	55	11,4	12,5		•	BS 4007 P5008	77	87	11,5	12,5			BS 7787 P5008
43	53	7,3	8			BS 4051 P5008	77	87	12	13			BS 7788 P5008
45	53	5,6	6,3	•	•	BS 4553 P5008	78	86	11,5	12,5			BS 7804 P5008

1) Für Einbauträume gemäß ISO 5597 für ISO 6020/II-Zylinder.

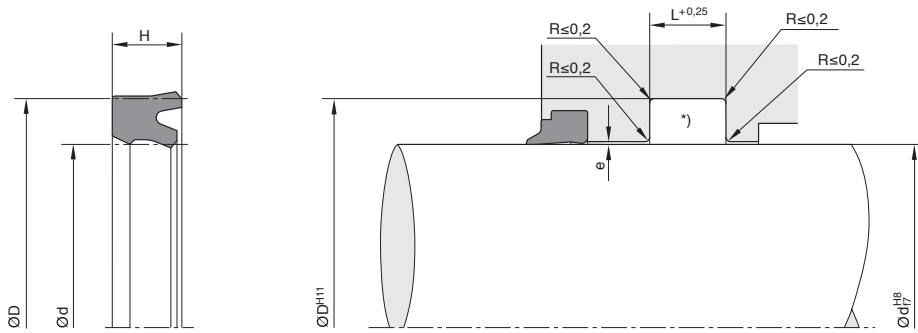
2) Standardmaße für Einbauträume gemäß ISO 5597/I.

Weitere Abmessungen auf Anfrage.

1) For housings according to ISO 5597 for ISO 6020/II-cylinders.

2) Standard sizes for housings according to ISO 5597/I.

Further sizes on request.



* Bei Ausführung nach ISO sind die dort angegebenen Radien zu verwenden.

"e" siehe Kapitel A "Spaltmaße".

* In the case of designs according to ISO, the radii given there should be used.

"e" see chapter A "Gap sizes".

Oberflächenbearbeitung, Einführschrägen und sonstige Einbaumaße siehe "Allgemeine Einbauhinweise".
For surface finish, lead in chamfer and other installation dimensions see "General installation guidelines".

d	D	H	L	ISO ¹⁾	ISO ²⁾	Bestell-Nr. Order code	d	D	H	L	ISO ¹⁾	ISO ²⁾	Bestell-Nr. Order code
80	88	11,5	12,5			BS 8088 P5008	177,7	195	9,73	11,3			BS H169 P5008
80	90	12	13			BS 8090 P5008	177,7	195	10,28	11,9			BS H170 P5008
80	95	11,4	12,5		•	BS 8095 P5008	180	188	11,5	12,5			BS J088 P5008
80	100	12	13			BS 8099 P5008	193	201	11,5	12,5			BS K003 P5008
81	89	11,5	12,5			BS 8150 P5008	200	211	12	13			BS L005 P5008
82,55	95,25	9,53	10,3			BS 8255 P5008	200	225	18,2	20		•	BS L025 P5008
85	93	11,5	12,5			BS 8593 P5008	209,55	226,77	9,73	11,3			BS L008 P5008
85	100	12	13			BS 8510 P5008	209,55	226,77	10,28	11,9			BS L009 P5008
90	98	11,5	12,5			BS 9098 P5008	212	220	9,1	10			BS L012 P5008
90	105	11,4	12,5		•	BS 9005 P5008	220	228	11,5	12,5			BS M028 P5008
92	107	11,4	12,5			BS 9203 P5008	220	250	22,7	25		•	BS M050 P5008
95	115	12	13			BS 9515 P5008	223	231	11,5	12,5			BS M060 P5008
97	105	13	14			BS 9705 P5008	228,5	246	9	10			BS M085 P5008
100	108	12	13			BS A008 P5008	230	260	22,7	25			BS M110 P5008
100	120	12	13			BS A012 P5008	250	280	22,7	25		•	BS N580 P5008
100	120	14,5	16		•	BS A020 P5008	266,7	284	9,73	11,3			BS O005 P5008
101,6	114,93	20,01	22			BS A166 P5008	266,7	284	10,28	11,9			BS O006 P5008
105	113	11,5	12,5			BS A513 P5008	280	310	18	19			BS P008 P5008
107	115	11,5	12,5			BS A715 P5008							
110	125	14,5	16			BS B025 P5008							
110	130	14,5	16		•	BS B030 P5008							
118	126	13	14			BS B805 P5008							
120	128	11,5	12,5			BS C028 P5008							
120	130	14	15			BS C030 P5008							
125	133	11,5	12,5			BS C233 P5008							
127	140,33	20,01	22			BS C410 P5008							
128	136	9,1	10			BS C836 P5008							
130	145	12	13			BS D045 P5008							
140	160	14,5	16		•	BS E060 P5008							
143	151	13	14			BS E305 P5008							
145	153	11,5	12,5			BS E050 P5008							
150	170	15	16			BS F070 P5008							
152	160	9,1	10			BS F252 P5008							
152,4	165,73	20,01	22			BS F260 P5008							
160	185	18,2	20		•	BS G085 P5008							
167	175	11,5	12,5			BS G704 P5008							
167	176	11,5	12,5			BS G705 P5008							
170	200	18	19			BS H020 P5008							
171	179	13	14			BS H105 P5008							
176	186	12	13			BS H160 P5008							

1) Für Einbauräume gemäß ISO 5597 für ISO 6020/II-Zylinder.

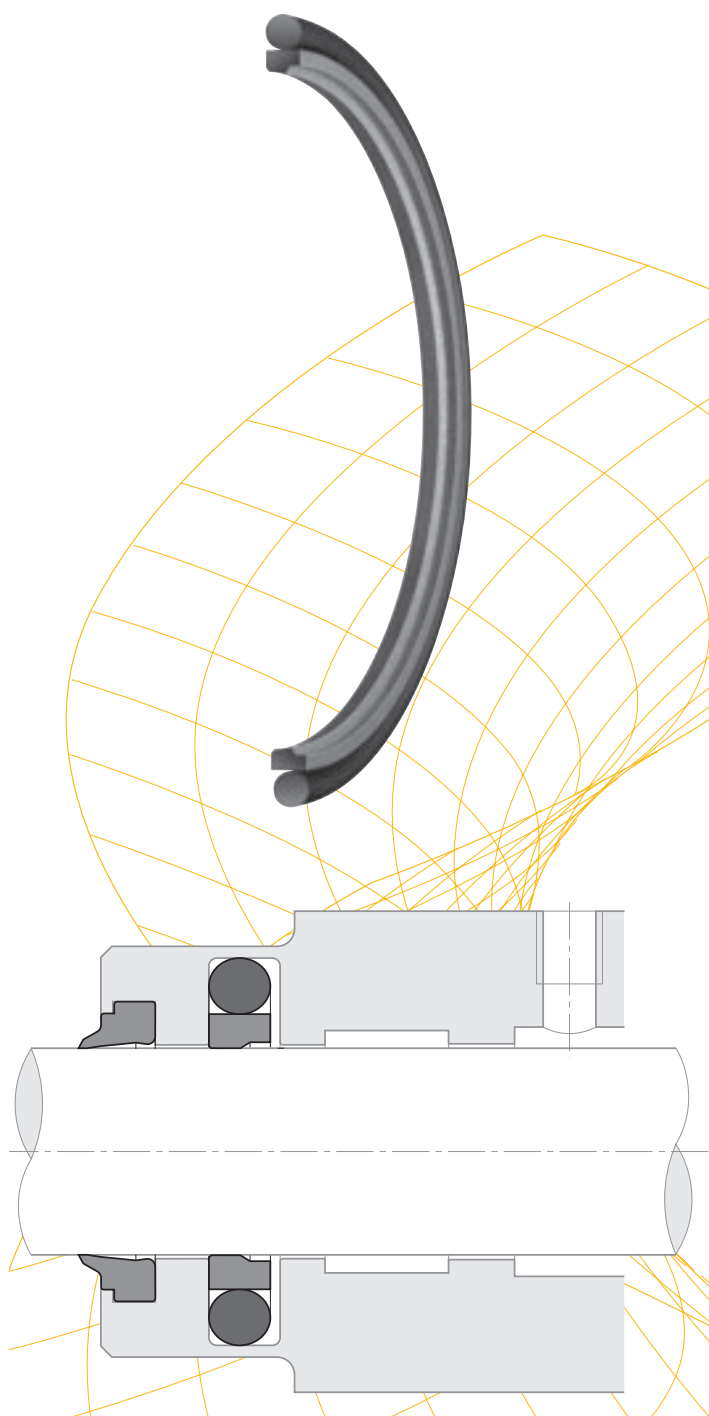
2) Standardmaße für Einbauräume gemäß ISO 5597/I.

Weitere Abmessungen auf Anfrage.

1) For housings according to ISO 5597 for ISO 6020/II-cylinders.

2) Standard sizes for housings according to ISO 5597/I.

Further sizes on request.



Der Stangendichtsatz Profil OD, bestehend aus einem PTFE-Stangendichtring und einem O-Ring, ist eine kombinierte Einheit zur Abdichtung von Kolbenstangen und Plungern in Hydraulikzylindern.

Profil OD eignet sich besonders für Kolbenstangen in Steuerzylindern, servogesteuerten Anlagen, Werkzeugmaschinen und Schnellschließzylindern. Auch in der Automobilindustrie (z.B. in Stoßdämpfern) und der Prozessindustrie wird der Dichtsatz erfolgreich eingesetzt.

Die optimale Dichtwirkung wird durch Einbau in Tandem-Anordnung in Verbindung mit einem Doppelabstreifring erreicht.

Vorteile

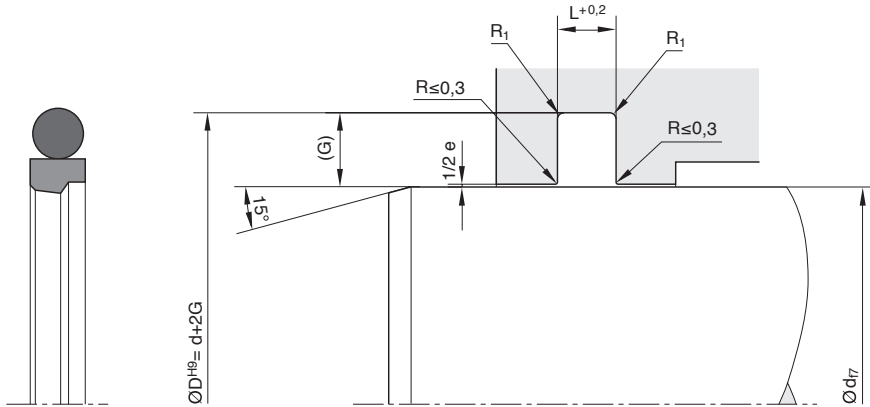
- Kurze Einbaulänge.
- Geringe Losbrech- und Gleitreibung und keine Neigung zum Ruckgleiten (Stick-Slip), wodurch auch bei niedrigen Geschwindigkeiten eine gleichmäßige Bewegung gewährleistet ist.
- Geringer Abrieb.
- Hohe Extrusionsbeständigkeit.
- Hohe Temperaturbeständigkeit.
- Anpassungsmöglichkeit an fast alle Medien infolge hoher chemischer Beständigkeit des Stangendichtringes und großer Werkstoffauswahl für die O-Ringe.
- Gutes Ölrückfördervermögen durch spezielle Formgebung der Dichtkante.
- Verfügbar bis 2500 mm Durchmesser.

The rod sealing set profile OD consists of a PTFE rod sealing ring and an O-Ring. They are combined as a single unit and are appropriate for rods and plungers in hydraulic cylinders.

Profile OD is particularly suitable for rods in control cylinders, servo-assisted equipment, machine tools and quick acting cylinders. The sealing set is also suitable for applications in the automotive (e.g. shock absorbers) and process industries. An optimal sealing performance will be obtained if the rod sealing set is used in tandem with a double-wiper.

Advantages

- Short assembled length.
- Minimal break-out and dynamic slide friction. Therefore no stick-slip. Steady movement is guaranteed even at low velocities.
- Low wear.
- High extrusion resistance.
- High temperature resistance.
- Compatibility with nearly all media due to the high chemical resistance of the rod sealing ring, and a wide selection of O-ring compounds.
- Good back-transport of oil film due to special shape of sealing edge.
- Available in diameters up to 2500 mm.



Oberflächenbearbeitung, Einführschrägen und sonstige Einbaumaße siehe "Allgemeine Einbauhinweise".
For surface finish, lead in chamfer and other installation dimensions see "General installation guidelines".

Maße der Einbauträume / Housing dimensions

Serien Nr. Series-No.	Querschnitt Cross-section	O-Ring Schnur-Ø O-Ring cross-section (mm)	Empfohlener Stangen-Ø-Bereich Recommended rod Ø range		Nutbreite Groove width L (mm)	Nuttiefe Groove depth G (mm)	Spalt max. 0-200 bar Gap max. 0-200 bar e (mm)	Spalt max. 200-400 bar Gap max. 200-400 bar e (mm)	Radius max. Radius max. R ₁ (mm)
			≥ d (mm)	<					
00170	A	1,78	4	8	2,2	2,45	0,6 - 0,4	0,4 - 0,2	0,5
00170	B	2,62	8	19	3,2	3,65	0,8 - 0,5	0,5 - 0,3	0,5
00170	C	3,53	19	38	4,2	5,35	0,8 - 0,5	0,5 - 0,3	0,5
00170	D	5,33	38	200	6,3	7,55	1,0 - 0,6	0,6 - 0,4	0,9
00170	E	6,99	200	256	8,1	10,25	1,0 - 0,6	0,6 - 0,4	0,9
00170	F	6,99	256	650,0	8,1	12,00	1,2 - 0,7	0,7 - 0,5	0,9
00170	G	8,40	650	1000,0	9,5	13,65	1,4 - 0,8	0,8 - 0,6	0,9
00170	H	12,00	1000		13,8	19,00	1,4 - 0,8	0,8 - 0,6	0,9

Bestellbeispiel

Stangendurchmesser 40 mm

OD 0400 052 00171 D (40,0 x 55,1 x 6,3)

OD Profil

0400 Stangendurchmesser x 10

052 Werkstoff

00171 Seriennummer / Werkstoffcode O-Ring:

00170	ohne O-Ring		
00171	N0674 (NBR)	70±5 Shore A	-30 / +110 °C
00172	V0747 (FKM)	75±5 Shore A	-25 / +200 °C
00173	N0304 (NBR)	75±5 Shore A	-50 / +110 °C
00174	E0540 (EPDM)	80±5 Shore A	-40 / +150 °C
00175	N3578 (NBR)	75±5 Shore A	-30 / +110 °C
00176	N3588 (NBR)	90±5 Shore A	-20 / +110 °C

D Querschnitt

Ordering example

Rod diameter 40 mm

OD 0400 052 00171 D (40,0 x 55,1 x 6,3)

OD Profile

0400 Rod diameter x 10

052 Compound

00171 Series no. / Compound code O-ring:

00170	without O-Ring		
00171	N0674 (NBR)	70±5 Shore A	-30 / +110 °C
00172	V0747 (FKM)	75±5 Shore A	-25 / +200 °C
00173	N0304 (NBR)	75±5 Shore A	-50 / +110 °C
00174	E0540 (EPDM)	80±5 Shore A	-40 / +150 °C
00175	N3578 (NBR)	75±5 Shore A	-30 / +110 °C
00176	N3588 (NBR)	90±5 Shore A	-20 / +110 °C

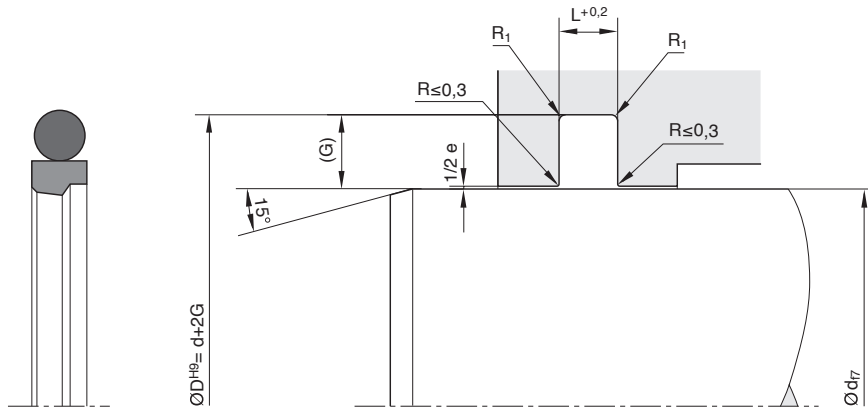
D Cross-section

Bitte beachten Sie:

Für bestimmte Anwendungen ist es empfehlenswert, einen vom Standard abweichenden Querschnitt - reduziert oder verstärkt - einzusetzen. Ersetzen Sie in diesen Fällen den Standard- (im Beispiel: "D") durch den gewünschten Querschnitts-Code (zum Beispiel "C" oder "E").

Please note:

For certain applications, it might be convenient to use a non-standard cross-section - reduced or heavier. In these cases, please replace the standard cross-section code (in above example: "D") by the one you require (for example "C" or "E").



Oberflächenbearbeitung, Einführschrägen und sonstige Einbaumaße siehe "Allgemeine Einbauhinweise".
For surface finish, lead in chamfer and other installation dimensions see "General installation guidelines".

Anwendungsbereich

Betriebsdruck: ≤ 400 bar
bei reduziertem Extrusionsspalt (H7/f7)
und großen Querschnitten: ≤ 600 bar
Betriebstemperatur: -30 bis $+100$ °C
Gleitgeschwindigkeit: $\leq 4,0$ m/s

Bei Abweichungen von der Standardtemperatur bitten wir, den entsprechenden O-Ring-Werkstoff anzufragen.

Bitte setzen Sie diese Dichtung nur in Verbindung mit Führungselementen (z.B. Profil F3) ein.

Werkstoffe

Dichtring: Polon[®] 052, modifiziertes PTFE + 40 % Bronze
O-Ring: N0674, NBR-Elastomer mit ca. 70 Shore A.

Einbauhinweise

Für Durchmesser < 30 mm sind offene Einbauräume erforderlich.

Bei besonderen Betriebsbedingungen (spezifische Druckbelastung, Temperatur, Geschwindigkeit, Einsatz in Wasser, HFA-, HFB-Flüssigkeiten usw.) wenden Sie sich bitte an unsere Anwendungstechniker, die Werkstoff und Konstruktion auf Ihren speziellen Anwendungsfall abstimmen.

Range of Application

Working pressure: ≤ 400 bar
in case of reduced extrusion gap (H7/f7)
and large cross sections: ≤ 600 bar
Working temperature: -30 bis $+100$ °C
Surface speed: $\leq 4,0$ m/s

With deviation from standard temperature range please contact our Consultancy Service for adequate O-ring compound.

Please apply this seal only in combination with guiding elements (e.g. F3).

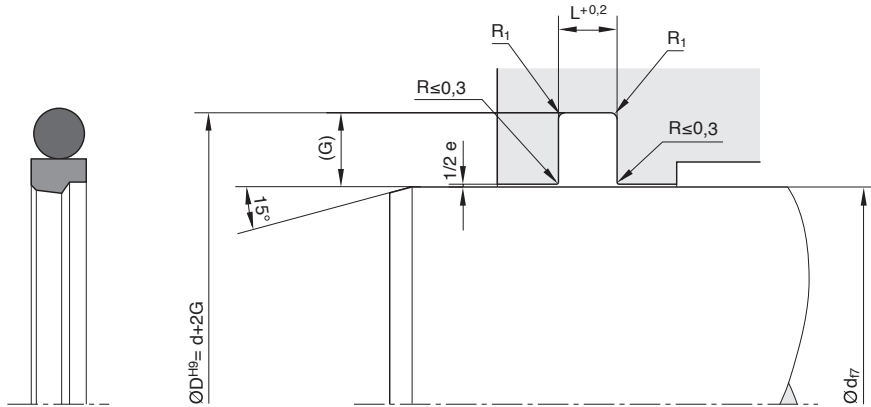
Compounds

Sealing ring: Polon[®] 052, modified PTFE + 40% bronze
O-ring: N0674, NBR elastomer with approx. 70 Shore A.

Installation

For diameters < 30 mm open grooves are required.

For special requirements (pressure, temperature, speed, application in water, HFA-, HFB-fluids etc.), please contact our Consultancy Service, so that suitable materials and/or designs can be recommended.



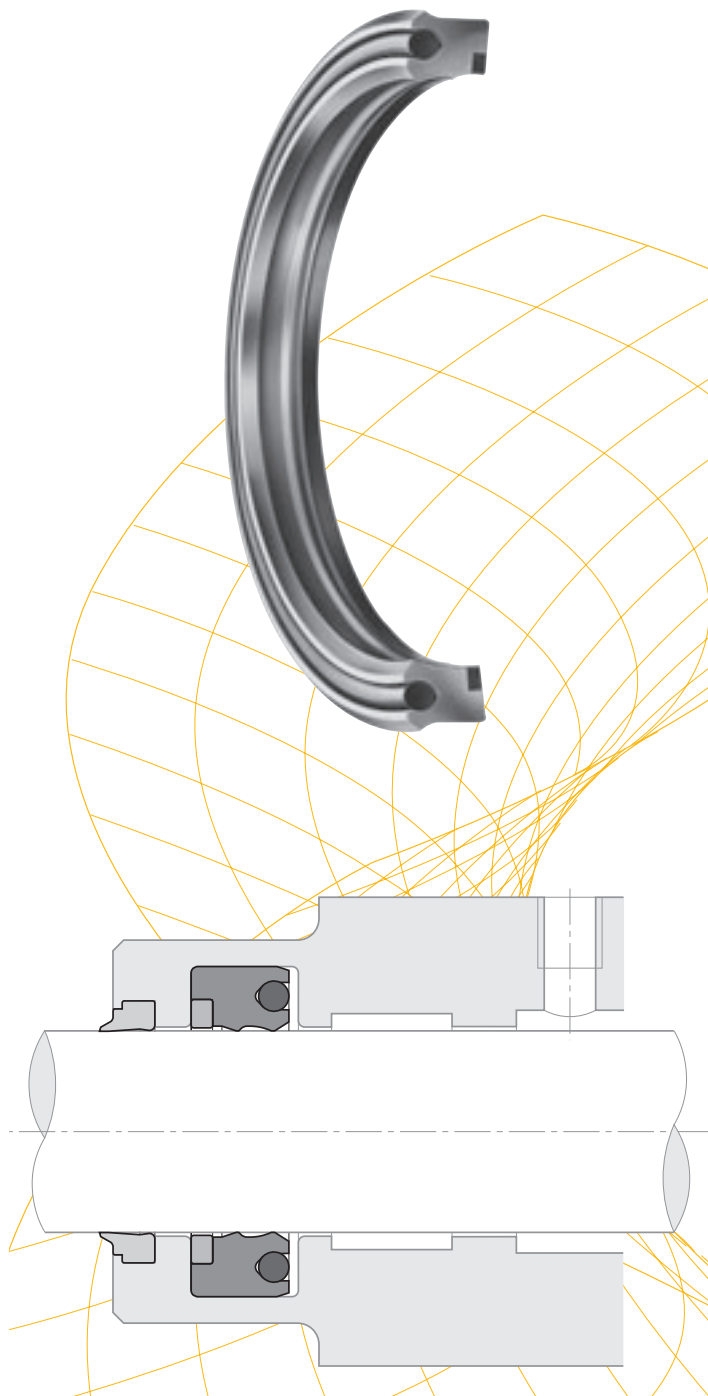
Oberflächenbearbeitung, Einführschrägen und sonstige Einbaumaße siehe "Allgemeine Einbauhinweise".
For surface finish, lead in chamfer and other installation dimensions see "General installation guidelines".

Standardabmessungen / Standard range

Einbauraum / Groove				O-Ring			Einbauraum / Groove				O-Ring		
Abm. Size	Ø d mm	Ø D mm	Ø L mm	Nr. No.	CS mm	ID mm	Abm. Size	Ø d mm	Ø D mm	Ø L mm	Nr. No.	CS mm	ID mm
0040	4	8,9	2,2	2-010	1,78	6,07	1400	140	155,1	6,3	2-359	5,33	145,42
0050	5	9,9	2,2	2-010	1,78	6,07	1500	150	165,1	6,3	2-361	5,33	151,77
0070	7	11,9	2,2	2-012	1,78	9,25	1550	155	170,1	6,3	2-362	5,33	158,12
0080	8	15,3	3,2	2-111	2,62	10,77	1600	160	175,1	6,3	2-363	5,33	164,47
0100	10	17,3	3,2	2-112	2,62	12,37	1700	170	185,1	6,3	2-365	5,33	177,17
0120	12	19,3	3,2	2-114	2,62	15,54	1750	175	190,1	6,3	2-365	5,33	177,17
0140	14	21,3	3,2	2-115	2,62	17,12	1800	180	195,1	6,3	2-366	5,33	183,52
0150	15	22,3	3,2	2-116	2,62	18,72	1850	185	200,1	6,3	2-367	5,33	189,87
0160	16	23,3	3,2	2-116	2,62	18,72	1900	190	205,1	6,3	2-368	5,33	196,22
0180	18	25,3	3,2	2-117	2,62	20,29	1950	195	210,1	6,3	2-368	5,33	196,22
0200	20	30,7	4,2	2-214	3,53	24,99	2000	200	220,5	8,1	2-445	6,99	202,57
0220	22	32,7	4,2	2-215	3,53	26,57	2100	210	230,5	8,1	2-446	6,99	215,27
0240	24	34,7	4,2	2-216	3,53	28,17	2200	220	240,5	8,1	2-447	6,99	227,97
0250	25	35,7	4,2	2-217	3,53	29,32	2250	225	245,5	8,1	2-447	6,99	227,97
0260	26	36,7	4,2	2-218	3,53	31,34	2300	230	250,5	8,1	2-448	6,99	240,67
0280	28	38,7	4,2	2-219	3,53	32,92	2400	240	260,5	8,1	2-449	6,99	240,67
0300	30	40,7	4,2	2-220	3,53	34,52	2500	250	270,5	8,1	2-449	6,99	253,37
0320	32	42,7	4,2	2-221	3,53	36,09	2600	260	284,0	8,1	2-450	6,99	266,07
0350	35	45,7	4,2	2-222	3,53	37,69	2700	270	294,0	8,1	2-451	6,99	278,77
0370	37	47,7	4,2	2-223	3,53	40,87	2800	280	304,0	8,1	2-452	6,99	291,47
0380	38	53,1	6,3	2-327	5,33	43,82	2900	290	314,0	8,1	2-453	6,99	304,17
0400	40	55,1	6,3	2-328	5,33	46,99	3000	300	324,0	8,1	2-453	6,99	304,17
0420	42	57,1	6,3	2-328	5,33	46,99	3100	310	334,0	8,1	2-454	6,99	316,87
0450	45	60,1	6,3	2-329	5,33	50,17	3200	320	344,0	8,1	2-455	6,99	329,57
0480	48	63,1	6,3	2-330	5,33	53,34	3300	330	354,0	8,1	2-456	6,99	342,27
0500	50	65,1	6,3	2-331	5,33	56,52	3400	340	364,0	8,1	2-457	6,99	354,97
0520	52	67,1	6,3	2-331	5,33	56,52	3500	350	374,0	8,1	2-457	6,99	354,97
0550	55	70,1	6,3	2-332	5,33	59,69	3600	360	384,0	8,1	2-458	6,99	367,67
0580	58	73,1	6,3	2-333	5,33	62,87	3700	370	394,0	8,1	2-459	6,99	380,37
0600	60	75,1	6,3	2-334	5,33	66,04	3800	380	404,0	8,1	2-460	6,99	393,07
0650	65	80,1	6,3	2-335	5,33	69,22	3900	390	414,0	8,1	2-461	6,99	405,26
0700	70	85,1	6,3	2-337	5,33	75,57	4000	400	424,0	8,1	2-461	6,99	405,26
0750	75	90,1	6,3	2-339	5,33	81,92	4100	410	434,0	8,1	2-462	6,99	417,96
0800	80	95,1	6,3	2-340	5,33	85,09	4200	420	444,0	8,1	2-463	6,99	430,66
0850	85	100,1	6,3	2-342	5,33	91,44	4300	430	454,0	8,1	2-464	6,99	443,36
0900	90	105,1	6,3	2-343	5,33	94,62	4400	440	464,0	8,1	2-464	6,99	443,36
0950	95	110,1	6,3	2-345	5,33	100,97	4500	450	474,0	8,1	2-465	6,99	456,06
1000	100	115,1	6,3	2-346	5,33	104,14	4600	460	484,0	8,1	2-466	6,99	468,76
1100	110	125,1	6,3	2-350	5,33	116,84	4700	470	494,0	8,1	2-467	6,99	481,46
1200	120	135,1	6,3	2-353	5,33	126,37	4800	480	504,0	8,1	2-468	6,99	494,16
1250	125	140,1	6,3	2-354	5,33	129,54	4900	490	514,0	8,1	2-469	6,99	506,86
1300	130	145,1	6,3	2-356	5,33	135,89	5000	500	524,0	8,1	2-469	6,99	506,86

Weitere Abmessungen auf Anfrage.

Further sizes on request.



Die Ultrathan®-Stangendichtung Profil BD ist eine konsequente Weiterentwicklung der Parker-Dichtung Park-O-Pak®, mit einer sekundären Dichtlippe und einem hochextrusionsfesten Backring. Durch diese zusätzliche Lippe ergibt sich im Dichtspalt ein größeres Schmierfilangebot. Dadurch werden Trockenlauf sowie erhöhter Verschleiß weitgehend verhindert und eine längere Betriebsdauer erreicht. Außerdem kann durch diese zweite Dichtlippe in manchen Fällen eine kostspielige Tandem-Anordnung ersetzt werden, in denen bei bestimmten Betriebsbedingungen eine vertretbare Dichtheit nur mit zwei in getrennten Einbauräumen hintereinander angeordneten Dichtungen erreicht wird. Diese Dichtung wird dann verwendet, wenn die physikalischen Eigenschaften normaler oder gewebeverstärkter Elastomere nicht mehr ausreichen.

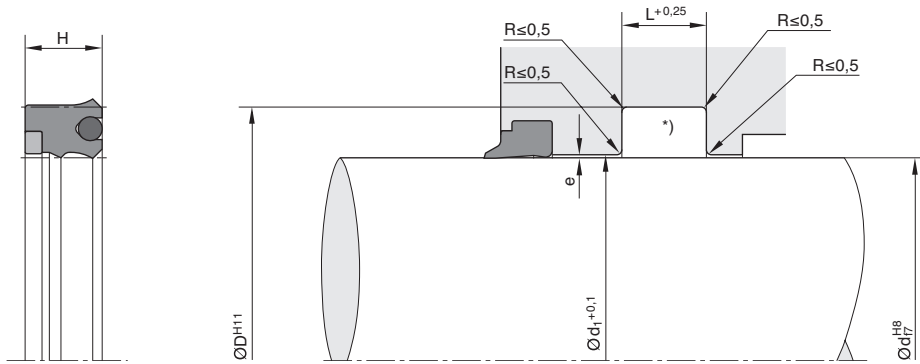
Vorteile

- Außergewöhnlich hohe Abriebfestigkeit.
- Unempfindlichkeit gegen schlagartige Belastungen und hohe Drücke.
- Hoher Extrusionswiderstand.
- Niedriger Druckverformungsrest (Compression-Set).
- Geeignet für härteste Betriebsbedingungen.
- Ausreichender Schmierfilm im Dichtspalt durch aufgestautes Druckmedium.
- Bessere Dichtwirkung im drucklosen Zustand.
- Das Eindringen von Luft in das System wird weitgehend verhindert.
- Einfache Montage.

The profile BD Ultrathan® rod seal is the result of a further development of the Parker seal Park-O-Pak® with a secondary sealing lip and a highly extrusion resistant back-up ring. Due to the secondary lip, additional lubricant is retained in the sealing gap. This greatly prevents dry-run and wear, thus increasing the seals service life. Additionally, this second sealing lip may even act as a substitute for a costly tandem arrangement when, under certain conditions, satisfactory sealing performance can only be achieved by two seals placed one behind the other in separate installation grooves. These seals may be used for all applications where the physical properties of normal or fabric reinforced elastomers are insufficient.

Advantages

- Unusually high wear resistance.
- Insensitivity against shock loads and pressure peaks.
- High resistance against extrusion.
- Low compression set.
- Suitable for hardest working conditions.
- Sufficient lubrication due to pressure medium between the sealing lips.
- Increased sealing performance at zero pressure.
- Air penetration from outside is largely prevented.
- Easy installation.



* Bei Ausführung nach ISO sind die dort angegebenen Radien zu verwenden.

"e" siehe Kapitel A "Spaltmaße".

* In the case of designs according to ISO, the radii given there should be used.

"e" see chapter A "Gap sizes".

Oberflächenbearbeitung, Einführschrägen und sonstige Einbaumaße siehe "Allgemeine Einbauhinweise".
For surface finish, lead in chamfer and other installation dimensions see "General installation guidelines".

Anwendungsbereich

Vorwiegend für die Abdichtung von Kolbenstangen und Plungern unter erschwerten Bedingungen in der Mobil- und Stationärhydraulik.

Betriebsdruck:	≤ 500 bar
Druckspitzen	≤ 1000 bar
Betriebstemperatur:	-35 bis +110 °C
Gleitgeschwindigkeit:	$\leq 0,5$ m/s

Medien: Hydrauliköle auf Mineralölbasis

Werkstoffe

P5008 ist ein Parker-Werkstoff auf Basis Polyurethan mit einer Härte von ca. 93 Shore A.
NBR-O-Ring mit ca. 70 Shore A.
Backring aus gefülltem Polyamid (W5019).

Einbauhinweise

Die Dichtungen sollen in axialer Richtung Spiel haben (siehe Spalten H und L). Bei der Montage dürfen sie nicht über scharfe Kanten gezogen werden, damit die Dichtkante nicht beschädigt wird. Normalerweise können diese Dichtungen in geschlossene Nuten eingeschnappt werden. Bei extremen Durchmesser-Verhältnissen und Profillängen sind Montagehilfen nötig. Konstruktionshinweise hierfür liefern wir auf Anfrage. Das Führungsspiel soll H8/f7 sein.

Bei besonderen Betriebsbedingungen (spezifische Druckbelastung, Temperatur, Geschwindigkeit, Einsatz in Wasser, HFA-, HFB-Flüssigkeiten usw.) wenden Sie sich bitte an unsere Anwendungstechniker, die Werkstoff und Konstruktion auf Ihren speziellen Anwendungsfall abstimmen.

Range of Application

Mainly for the sealing of piston rods and plungers on heavy duty applications in mobile and stationary hydraulics.

Working pressure:	≤ 500 bar
Pressure peaks	≤ 1000 bar
Working temperature:	-35 to +110 °C
Surface speed:	$\leq 0,5$ m/s

Media: Hydraulic oils (mineral oil-based)

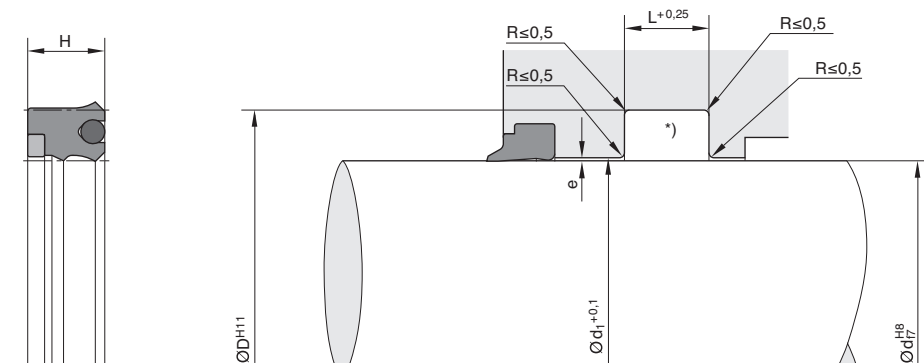
Compounds

The compound P5008 is a Parker material based on polyurethane with a hardness of approx. 93 Shore A.
NBR-O-ring with approx. 70 Shore A.
Back-up ring made of filled polyamide (W5019).

Installation

The seals should have an axial clearance (see columns H and L). To avoid damage at the sealing lips, the seals should not be pulled over sharp edges during installation. Normally these seals may be snapped into closed grooves. Where access is restricted special assembly tools may be required. Proposals for the design of such tools will be provided on request. Tolerance guidelines H8/f7.

For special requirements (pressure, temperature, speed, application in water, HFA-, HFB-fluids etc.), please contact our Consultancy Service, so that suitable materials and/or designs can be recommended.



* Bei Ausführung nach ISO sind die dort angegebenen Radien zu verwenden.

"e" siehe Kapitel A "Spaltmaße".

* In the case of designs according to ISO, the radii given there should be used.

"e" see chapter A "Gap sizes".

Oberflächenbearbeitung, Einführschrägen und sonstige Einbaumaße siehe "Allgemeine Einbauhinweise".
For surface finish, lead in chamfer and other installation dimensions see "General installation guidelines".

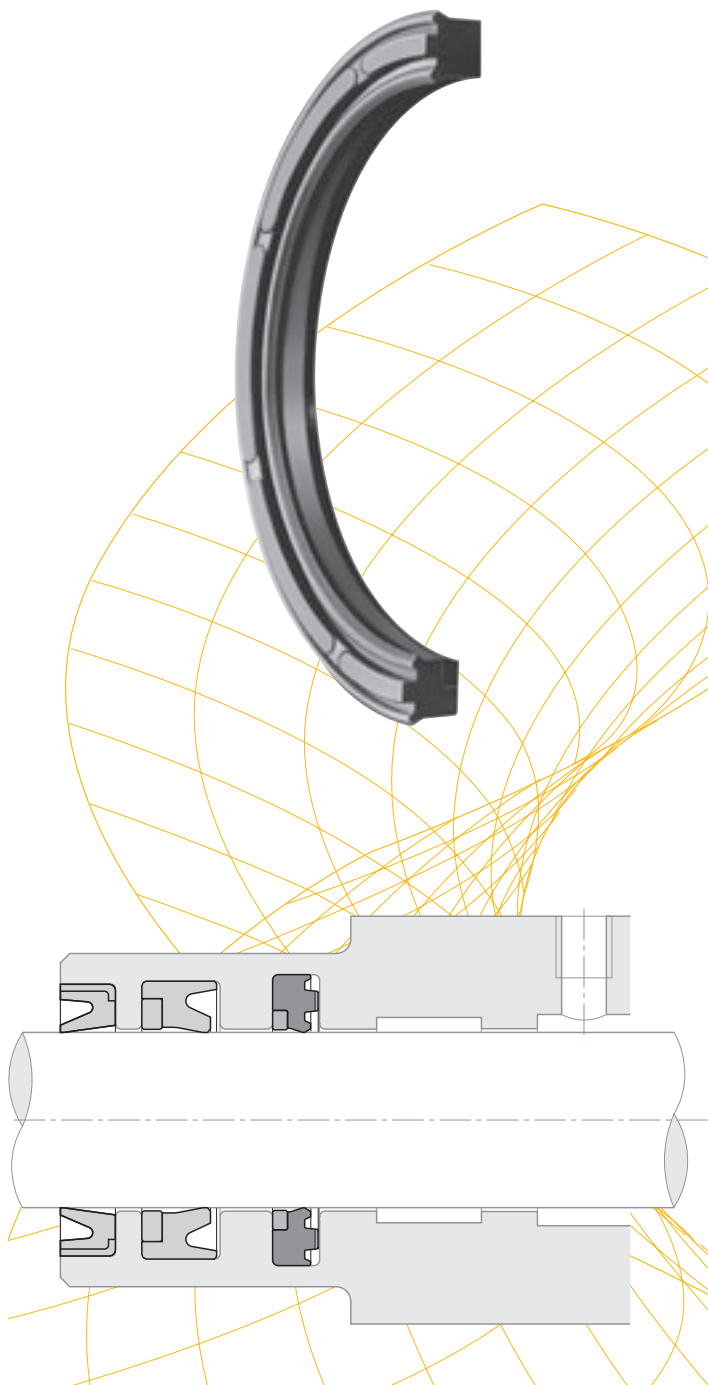
d	D	H	L	d ₁	ISO ¹⁾	Bestell-Nr. Order code
40	55	11,4	12,5	40,5	•	BD 0040 00042
50	65	11,4	12,5	50,5	•	BD 0050 00042
56	71	11,4	12,5	56,5		BD 0056 00042
60	75	11,4	12,5	60,5		BD 0060 00042
63	78	11,4	12,5	63,5		BD 0063 00042
65	80	11,4	12,5	65,5		BD 0065 00042
70	85	11,4	12,5	70,5	•	BD 0070 00042
75	90	11,4	12,5	75,5		BD 0075 00042
80	95	11,4	12,5	80,5	•	BD 0080 00042
85	100	11,4	12,5	85,5		BD 0085 00042
85	100	12	13	85,5		BD 0086 00042
90	105	11,4	12,5	90,5	•	BD 0090 00042
95	110	12	13	95,5		BD 0092 00042
100	115	12	13	100,5		BD 0095 00042
100	120	13,5	15	100,6		BD 0099 00042
100	120	14,5	16	100,6	•	BD 0100 00042
110	130	14,5	16	110,6	•	BD 0110 00042
120	140	14,5	16	120,6		BD 0120 00042
125	145	14,5	16	125,6	•	BD 0125 00042
130	150	14,5	16	130,6		BD 0130 00042
140	160	14,5	16	140,6	•	BD 0140 00042
150	170	14,5	16	150,6		BD 0150 00042
160	180	14,5	16	160,6		BD 0160 00042
170	190	14,5	16	170,6		BD 0170 00042
180	205	18,2	20	180,8	•	BD 0180 00042
190	215	18,2	20	190,8		BD 0190 00042
200	230	22,7	25	200,8	•	BD 0200 00042
210	240	22,7	25	210,8		BD 0210 00042
220	250	22,7	25	220,8	•	BD 0220 00042
230	260	22,7	25	230,8		BD 0230 00042
240	270	22,7	25	240,8		BD 0240 00042

1) ISO 5597/I

Weitere Abmessungen auf Anfrage.

1) ISO 5591/I

Further sizes on request.



Die Ultrathan®-Stangendichtung Profil BU ist eine Kompaktdichtung mit integriertem Antiextrusionsring. Ein typischer Anwendungsfall dieses Dichtprofils ist der Einsatz als Pufferdichtung innerhalb eines Dichtsystems (Bild), wie es z. B. bei Baumaschinenzylindern zu finden ist. Diese Zylinder arbeiten unter extremen Bedingungen, bei denen Druckspitzen bis zu 1000 bar keine Seltenheit sind. Um diese Belastung von der Sekundärdichtung fernzuhalten, wird die Ultrathan®-Stangendichtung Profil BU davorgesetzt. Aufgrund der speziellen Formgebung ist die Dichtung in der Lage, einen Druck, der sich zwischen Primär- und Sekundärdichtung aufbauen kann, (wie ein Rückschlagventil) in das System zurückzuführen. Auch eine Einzel-, sowie Tandemanordnung dieses Dichtungsprofils ist möglich.

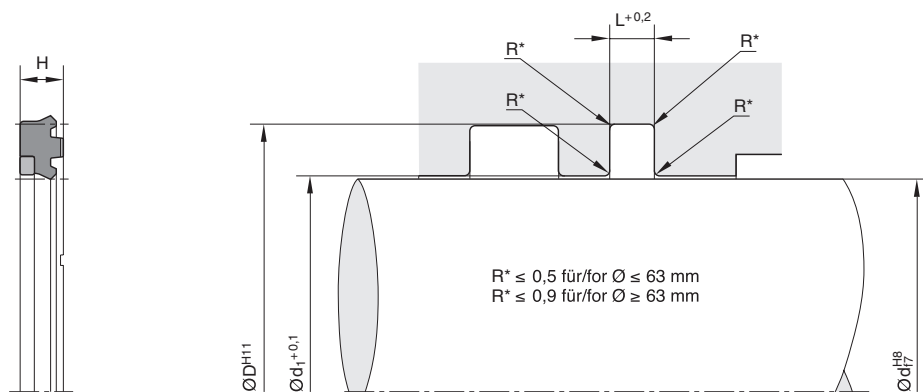
Vorteile

- Außergewöhnlich hohe Abriebfestigkeit.
- Unempfindlichkeit gegen schlagartige Belastungen und hohe Drücke.
- Hoher Extrusionswiderstand.
- Niedriger Druckverformungsrest (Compression-Set).
- Geeignet für härteste Betriebsbedingungen.
- Einfache Montage.
- Für Einbauräume gemäß ISO 7425/II u. 5597/I

The profile BU Ultrathan® rod seal is a compact seal with an integrated anti-extrusion ring. A typical application of this seal profile is its use as a buffer seal in sealing systems (picture) often found on construction machinery cylinders. These cylinders operate under extreme conditions where pressures up to 1000 bar are not unusual. The Ultrathan® rod seal profile BU is used to protect the secondary seal from this load. Due to its special form the seal is in a position to transfer pressure, which develops between the primary and secondary seal, back into the system. Single as well as tandem configurations of this seal profile are possible.

Advantages

- Unusually high wear resistance.
- Insensitivity against shock loads and pressures peaks.
- High extrusion resistance.
- Low compression set.
- Suited for the toughest operating conditions.
- Easy assembly.
- Available for ISO 7425/II and 5597/I groove designs.



Oberflächenbearbeitung, Einführschrägen und sonstige Einbaumaße siehe "Allgemeine Einbauhinweise".
For surface finish, lead in chamfer and other installation dimensions see "General installation guidelines".

Anwendungsbereich

Vorwiegend für Abdichtungen von Zylindern in der Mobilhydraulik.

Betriebsdruck:	≤ 500 bar
Druckspitzen:	≤ 1000 bar
Betriebstemperatur:	-35 bis +110 °C
Gleitgeschwindigkeit:	≤ 0,5 m/s

Medien: Hydrauliköle auf Mineralölbasis

Werkstoffe

P5008 ist ein Parker-Werkstoff auf Basis Polyurethan mit einer Härte von ca. 93 Shore A.

Backringwerkstoff: W5019.

Einbauhinweise

Die Dichtungen sollen in axialer Richtung Spiel haben (siehe Spalten H und L). Bei der Montage dürfen sie nicht über scharfe Kanten gezogen werden, damit die Dichtkante nicht beschädigt wird.

Normalerweise können diese Dichtungen in geschlossene Nuten eingeschnappt werden. Bei extremen Durchmesserhältnissen und Profilbreiten sind Montagehilfen nötig. Konstruktionshinweise hierfür liefern wir auf Anfrage. Das Führungsspiel soll H8/f7 sein.

Bei besonderen Betriebsbedingungen (spezifische Druckbelastung, Temperatur, Geschwindigkeit, Einsatz in Wasser, HFA-, HFB-Flüssigkeiten usw.) wenden Sie sich bitte an unsere Anwendungstechniker, die Werkstoff und Konstruktion auf Ihren speziellen Anwendungsfall abstimmen.

Range of Application

Primarily for sealing cylinders in mobile hydraulics.

Working pressure:	≤ 500 bar
pressure peaks:	≤ 1000 bar
Working temperature:	-35 to +110 °C
Surface speed:	≤ 0,5 m/s

Media: Hydraulic oils (mineral oil-based)

Compounds

The compound P5008 is a Parker material based on polyurethane with a Shore A hardness of approx. 93.

Back-up ring compound: W5019.

Installation

The seals should have an axial clearance (see columns H and L). To avoid damage at the sealing lips, the seals should not be pulled over sharp edges during installation.

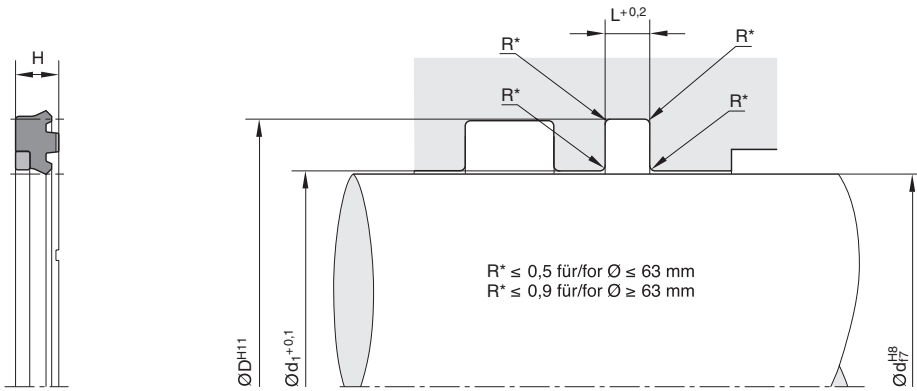
Normally these seals may be snapped into closed grooves. Where access is restricted special assembly tools may be required. Proposals for the design of such tools will be provided on request. Tolerance guidelines H8/f7.

For special requirements (pressure, temperature, speed, application in water, HFA-, HFB-fluids etc.), please contact our Consultancy Service, so that suitable materials and/or designs can be recommended.

Ultrathan®-Stangendichtung

Ultrathan® Rod Seal

BU



Oberflächenbearbeitung, Einführschrägen und sonstige Einbaumaße siehe "Allgemeine Einbauhinweise".
For surface finish, lead in chamfer and other installation dimensions see "General installation guidelines".

d	D	H	L	d ₁	ISO ¹⁾	ISO ²⁾	Bestell-Nr. Order code
55	70	8,5	9,5	55,5			BU 0055 00600
56	71	8,5	9,5	56,5	•		BU 0056 00600
60	75	8,5	9,5	60,5			BU 0060 00600
60	75,1	6,1	6,3	60,5			BU 0061 00656
63	78,1	6,1	6,3	63,4			BU 0063 00656
65	80	8,5	9,5	65,4			BU 0065 00600
65	80,5	6,1	6,3	65,4		•	BU 0066 00656
70	85	8,5	9,5	70,5	•		BU 0070 00600
70	85,1	6,1	6,3	70,5			BU 0071 00656
75	90	8,5	9,5	75,5			BU 0075 00600
80	95	8,5	9,5	80,5	•		BU 0080 00600
80	95,1	6,1	6,3	80,5			BU 0084 00656
80	95,5	6,1	6,3	80,4		•	BU 0082 00656
85	100,5	6,1	6,3	85,4		•	BU 0085 00656
90	105	8,5	9,5	90,5	•		BU 0090 00600
90	105,5	6,1	6,3	90,4		•	BU 0091 00656
95	110,5	6,1	6,3	95,4		•	BU 0094 00656
100	115,5	6,1	6,3	100,4		•	BU 0104 00656
100	120	11,4	12,5	100,6	•		BU 0100 00600
110	125,5	6,1	6,3	110,4		•	BU 0118 00656
110	130	11,4	12,5	110,6	•		BU 0110 00600
120	140	11,4	12,5	120,6	•		BU 0120 00600
130	150	14,5	16	130,6			BU 0130 00600
140	160	14,5	16	140,6	•		BU 0140 00600
150	170	14,5	16	150,6	•		BU 0150 00600
160	180	14,5	16	160,6			BU 0160 00600
170	190	10,3	11	170,6			BU 0170 00656
180	205	14,5	16	180,8	•		BU 0180 00600
200	225	14,5	16	200,8	•		BU 0200 00600
220	250	18,2	20	220,8	•		BU 0220 00600
250	280	18,2	20	250,8	•		BU 0250 00600

1) Standardmaße für Einbauträume gemäß ISO 5597/I

2) Standardmaße für Einbauträume gemäß ISO 7425/II

Weitere Abmessungen auf Anfrage.

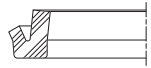
1) Standard sizes for housings according to ISO 5597/I

2) Standard sizes for housings according to ISO 7425/II

Further sizes on request.

Profilschnitt Profile cross-section	Profilbezeichnung Profile reference	Druck max. (bar) Pressure max. (bar)	Seite Page
--	--	---	---------------

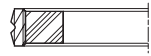
Kolbendichtungen · Piston Seals



C2

160

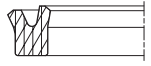
F3



KR

300

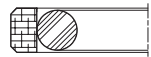
F7



B7

400

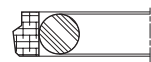
F10



OE

400

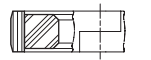
F13



OG

400

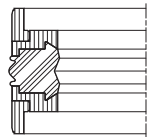
F17



OK

500

F22



ZW

400

F25

Die angegebenen Daten Betriebsdruck, Betriebstemperatur und Gleitgeschwindigkeit stellen Höchstgrenzen dar und stehen in wechselseitiger Beziehung zueinander. Bei erschweren Betriebsbedingungen ist es nicht empfehlenswert, alle Werte gleichzeitig bis zu ihrer Höchstgrenze auszunützen.

Andererseits können z. B. Betriebsdruck und Gleitgeschwindigkeit überschritten werden, wenn die Betriebstemperatur entsprechend niedriger gehalten wird.

Bei besonderen Betriebsbedingungen (Druck, Temperatur, Geschwindigkeit usw.) wenden Sie sich bitte an unsere Anwendungstechniker, die Werkstoff und Konstruktion auf Ihren speziellen Anwendungsfall abstimmen.

Bitte beachten Sie außerdem noch folgende Punkte:

Werkzeuge – auch für Standardprodukte – werden nach einem Schaden nur ersetzt, wenn ausreichend Bedarf vorhanden ist. Die im Katalog aufgeführten Abmessungen werden überwiegend, jedoch nicht grundsätzlich lagermäßig geführt.

Für die Fertigung von kleineren Mengen, Sonderwerkstoffen und bei besonderen Herstellverfahren, behalten wir uns die Berechnung von Rüstkostenanteilen vor.

Alle Lieferungen und Leistungen erfolgen ausschließlich aufgrund unserer Geschäftsbedingungen.

The data for working pressure, working temperature, and surface speed stated in the columns represent maximum values and are interrelated. Under extreme working conditions it is recommended not to use all maximum values simultaneously.

On the other hand, it is possible to exceed working pressure and surface speed provided the working temperature is kept correspondingly lower.

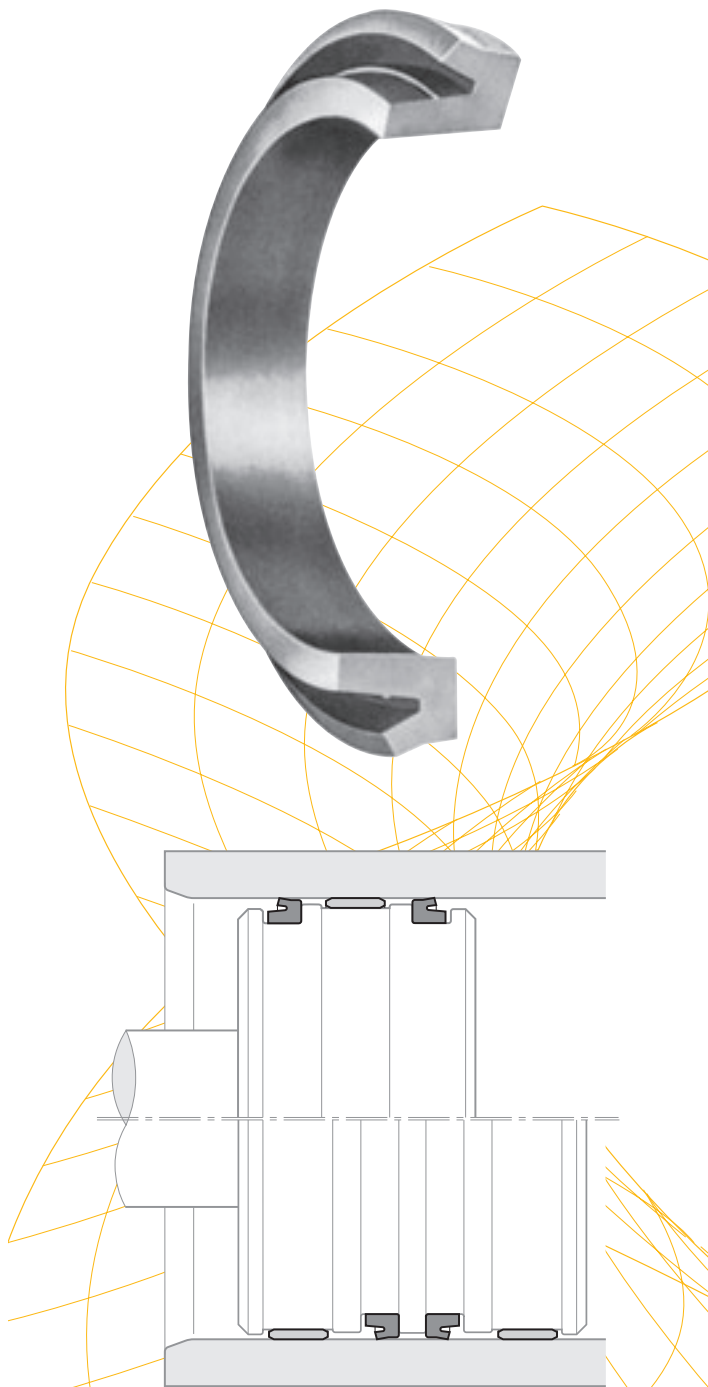
For special requirements (pressure, temperature, speed etc.) please contact our Consultancy Service, so that suitable materials and/or designs can be recommended.

In addition, please take note of the following:

Damaged moulds, including standard items, can only be replaced in case of sufficient demand. Most of the dimensions stated in this catalogue are normally (but not as a matter of course) available exstock.

For the production of smaller quantities, special compounds, and in case of special production procedures, we reserve the right of charging a prorated share of set-up costs.

All deliveries and services are subject to our terms and conditions.



Die Kolbendichtung Profil C2 entspricht der Forderung von Herstellern hydraulischer und pneumatischer Geräte nach Dichtungen, die möglichst kleine Einbauträume beanspruchen. Bei kleinstmöglicher Profildicke und -höhe wird eine ausgezeichnete Dichtwirkung erzielt.

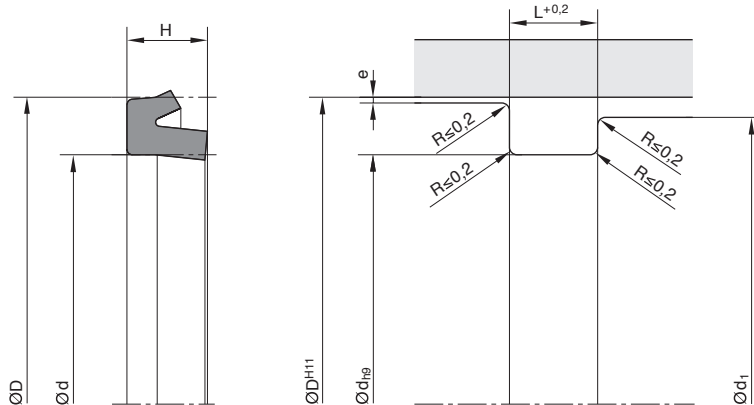
Extrem niedrige Reibung durch kurze Anlage an der Dichtfläche. Stützringe oder Halterungen sind aufgrund der besonderen Formgebung nicht erforderlich.

Für den Einbau in nicht geölte Pneumatik-Systeme (Trockenluft) empfehlen wir unser Profil E4, welches in die gleichen Einbauträume passt.

The profile C2 piston seal meets the requirements of the manufacturers of hydraulic and pneumatic equipment for seals with the smallest possible housings. Although cross-sections and heights are very small the sealing performance is excellent.

Extremely low friction is experienced because of the short contact to the sealing surface area. Because of the special design, back-up rings or brackets are not required.

For installation in non-lubricated pneumatic systems (dry air) we recommend our profile E4 which fits into the same housings.



"e" siehe Kapitel A "Spaltmaße"

d1 = kleinstmöglicher Haltebund

"e" see chapter A "Gap sizes"

d1 = minimum piston diameter on pressure side

Oberflächenbearbeitung, Einführschrägen und sonstige Einbaumaße siehe "Allgemeine Einbauhinweise".
For surface finish, lead in chamfer and other installation dimensions see "General installation guidelines".

Anwendungsbereich

Besonders geeignet für Abdichtung von Kolben in Hydraulik- und Pneumatikzylindern.

Betriebsdruck:	
Hydraulik	≤ 160 bar*
Pneumatik	≤ 16 bar
Betriebstemperatur:	
Hydraulik	-25 bis +100 °C
Pneumatik	-25 bis +80 °C
Gleitgeschwindigkeit:	≤ 0,5 m/s

* Abhängig von Profilbreite und Werkstoff.

Werkstoffe

Standard: N3584, NBR-Compound (≈ 85 Shore A)
für tiefe Temperaturen: N8613, NBR-Compound (≈ 80 Shore A)
für hohe Temperaturen: V3664, FKM-Compound (≈ 85 Shore A)

Einbauhinweise

Die Kolbendichtungen Profil C2 werden im Durchmesser mit Untermaß gegenüber dem Nennmaß gefertigt. Erst im eingebauten Zustand erreicht der Dichtlippendurchmesser sein Sollmaß. Die Lippenringe können problemlos in die eingestochene Nut eingeschnappt werden. Bitte achten Sie darauf, dass die Ringe nicht über scharfe Kanten gezogen werden.

Bei doppelwirkenden Kolben sind Druckstöße, die über dem zulässigen Betriebsdruck liegen, zu vermeiden. In solchen Fällen sollten Dichtelemente mit größerem Querschnitt oder andere Profile mit Stützringen verwendet werden.

Bei besonderen Betriebsbedingungen (spezifische Druckbelastung, Temperatur, Geschwindigkeit, Einsatz in Wasser, HFA-, HFB-Flüssigkeiten usw.) wenden Sie sich bitte an unsere Anwendungstechniker, die Werkstoff und Konstruktion auf Ihren speziellen Anwendungsfall abstimmen.

Range of Application

Especially recommended for pistons in hydraulic and pneumatic cylinders.

Working pressure:	
hydraulic	≤ 160 bar*
pneumatic	≤ 16 bar
Working temperature:	
hydraulic	-25 to +100 °C
pneumatic	-25 to +80 °C
Surface speed:	≤ 0,5 m/s

* Dependent upon cross-section and compound.

Compounds

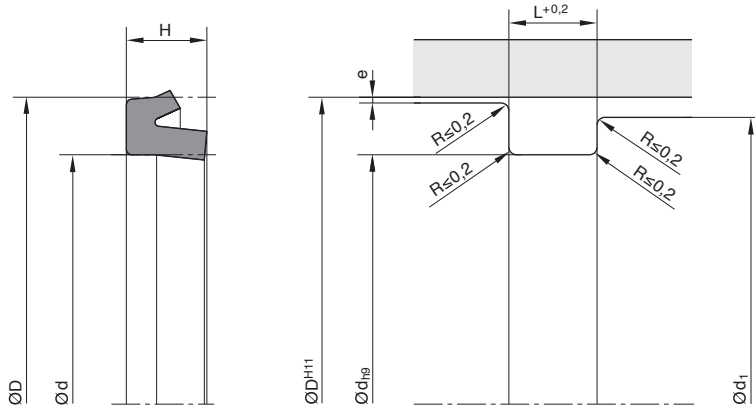
Standard: N3584, NBR compound (≈ 85 Shore A)
for low temperatures: N8613, NBR compound (≈ 80 Shore A)
for high temperatures: V3664, FKM compound (≈ 85 Shore A)

Installation

The profile C2 piston seals are manufactured undersized in relation to the nominal dimensions. Only after installation will the sealing lip diameter have the desired dimensions. This lip seal may easily be snapped into the grooves. Care should be taken that the seals are not pulled over sharp edges.

In the case of double-acting pistons, pressure peaks should be avoided. In such cases, sealing elements with larger cross-sections or other profiles with header rings should be used.

For special requirements (pressure, temperature, speed, application in water, HFA-, HFB-fluids etc.), please contact our Consultancy Service, so that suitable materials and/or designs can be recommended.



"e" siehe Kapitel A "Spaltmaße"

d1 = kleinstmöglicher Haltebund

"e" see chapter A "Gap sizes"

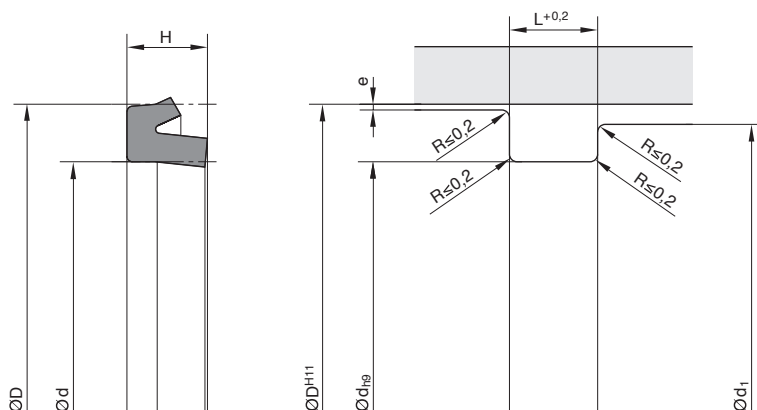
d1 = minimum piston diameter on pressure side

Oberflächenbearbeitung, Einführschrägen und sonstige Einbaumaße siehe "Allgemeine Einbauhinweise".
For surface finish, lead in chamfer and other installation dimensions see "General installation guidelines".

D	d	H	L	d ₁	Bestell-Nr. Order code	D	d	H	L	d ₁	Bestell-Nr. Order code
4	1,5	1,7	2	3	C2 0010 N3584	32	22	7	7,5	27	C2 3030 N3584
5	2	2,2	2,5	4	C2 0014 N3584	32	24	5,5	6	28	C2 3035 N3584
6	2,5	2	2,3	4,5	C2 0023 N3584	35	25	7	7,5	30	C2 3050 N3584
6	3	3	3,5	5	C2 0025 N3584	36	26	7	7,5	31	C2 3055 N3584
7,5	4	2	2,3	6	C2 0033 N3584	37	21	12	13	29	C2 3060 N3584
8	3	3,5	4	5,5	C2 0035 N3584	37	29	5,5	6	33	C2 3063 N3584
8	5	4	4,5	7	C2 0045 N3584	38	28	7	7,5	33	C2 3065 N3584
9,5	4,5	3,5	4	7	C2 0065 N3584	39,69	26,99	6,35	6,85	33,5	C2 3093 N3584
10	3	4	4,5	6,5	C2 1010 N3584	40	30	7	7,5	35	C2 4005 N3584
10	5	3,5	4	7,5	C2 1020 N3584	40	32	5,5	6	36	C2 4010 N3584
10	6	4,2	4,7	8	C2 1029 N3584	45	35	7	7,5	40	C2 4035 N3584
11	6	4	4,5	8,5	C2 1035 N3584	46	36	7	7,5	41	C2 4045 N3584
12	6	4	4,5	9	C2 1040 N3584	45	37	6	6,5	41	C2 4047 N3584
12	8	3	3,5	10	C2 1045 N3584	48	40	5,5	6	44	C2 4065 N3584
13	7	4	4,5	10	C2 1055 N3584	50	36	10	11	43	C2 5005 N3584
13,5	8	4	4,5	11	C2 1058 N3584	50	40	7	7,5	45	C2 5010 N3584
14	6	5,5	6	10	C2 1063 N3584	50	42	8	8,5	46	C2 5012 N3584
14	8	4	4,5	11	C2 1066 N3584	50,8	41,28	7,93	8,43	51	C2 5016 N3584
15	7	5,5	6	11	C2 1070 N3584	52	36	12	13	44	C2 5020 N3584
16	8	5,5	6	12	C2 1080 N3584	52	42	7	7,5	48	C2 5025 N3584
16	10	4	4,5	13	C2 1083 N3584	55	45	7	7,5	50	C2 5045 N3584
16	10	6	6,5	13	C2 1086 N3584	60	40	12	13	50	C2 6005 N3584
17,5	11,7	3	3,5	14,8	C2 1088 N3584	60	50	7	7,5	55	C2 6010 N3584
18	10	5	5,5	14	C2 1091 N3571	60	50	10	11	55	C2 6011 N3584
18	10	5,5	6	14	C2 1092 N3584	62	46	12	13	52	C2 6020 N3584
18	12	4,2	4,7	15	C2 1093 N3584	62	47	10	11	51,5	C2 6023 N3584
19,05	10,5	5,5	6	15	C2 1097 N3584	62	52	7	7,5	57	C2 6028 N3584
20	10	7	7,5	15	C2 2005 N3584	63	45	12	13	54	C2 6040 N3584
20	12	5,5	6	16	C2 2010 N3584	63	53	7	7,5	58	C2 6035 N3584
20	14	4,2	4,7	17	C2 2012 N3584	65	49	12	13	57	C2 6045 N3584
22	14	5,5	6	18	C2 2020 N3584	65	53	10	11	59	C2 6050 N3584
24	16	5,5	6	20	C2 2030 N3584	65	55	7	7,5	60	C2 6055 N3584
25	17	5,5	6	21	C2 2040 N3584	67	57	7	7,5	62	C2 6063 N3584
26	18	5,5	6	22	C2 2050 N3584	68	58	7	7,5	63	C2 6070 N3584
28	18	8	8,5	23	C2 2060 N3584	70	50	14	15	60	C2 7005 N3584
28	20	5,5	6	24	C2 2065 N3584	70	54	12	13	62	C2 7010 N3584
30	18	8	8,5	24	C2 3010 N3584	70	58	8,5	9,5	64	C2 7020 N3584
30	20	7	7,5	25	C2 3015 N3584	74	62	8,5	9,5	68	C2 7035 N3584
30	22	5,5	6	26	C2 3018 N3584	75	55	12	13	65	C2 7045 N3584
32	22	5	5,5	27	C2 3025 N3584	75	59	12	13	67	C2 7047 N3584

Weitere Abmessungen auf Anfrage.

Further sizes on request.



"e" siehe Kapitel A "Spaltmaße"

d1 = kleinstmöglicher Haltebund

"e" see chapter A "Gap sizes"

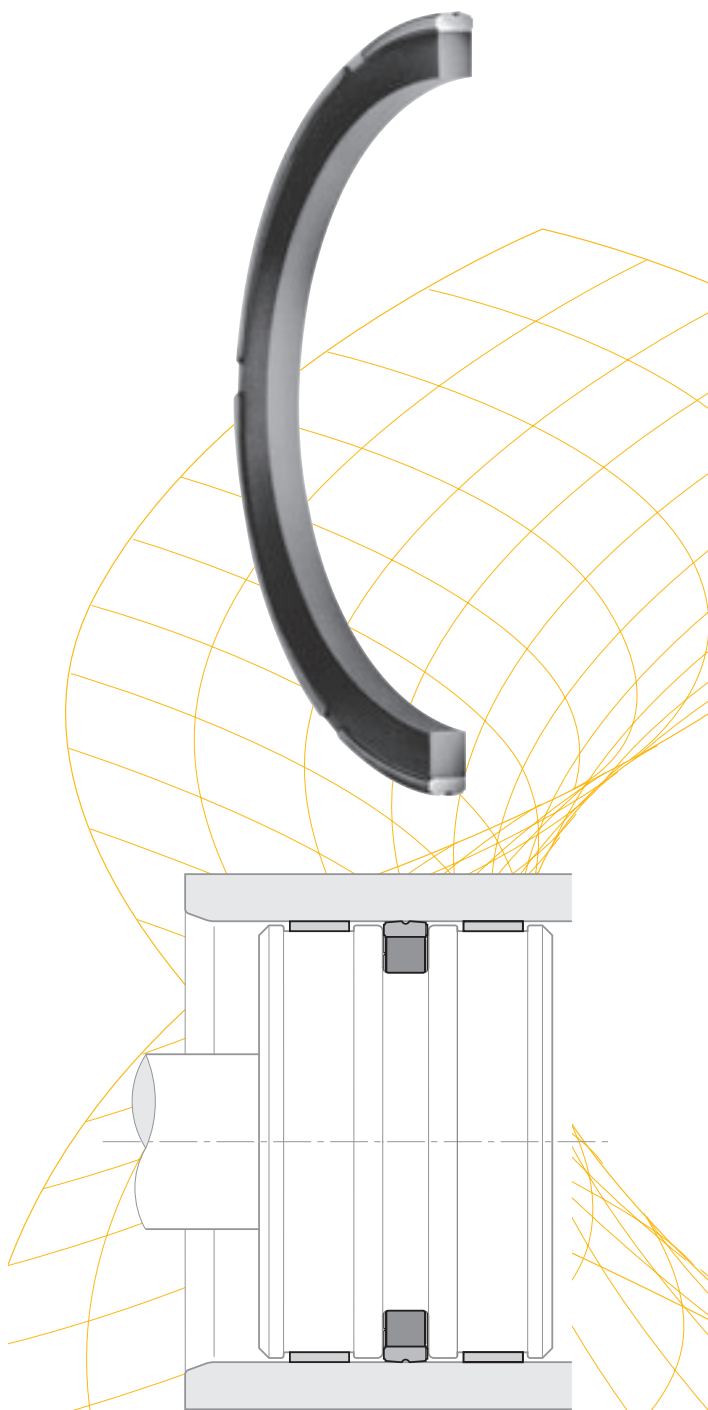
d1 = minimum piston diameter on pressure side

Oberflächenbearbeitung, Einführschrägen und sonstige Einbaumaße siehe "Allgemeine Einbauhinweise".
For surface finish, lead in chamfer and other installation dimensions see "General installation guidelines".

D	d	H	L	d ₁	Bestell-Nr. Order code	D	d	H	L	d ₁	Bestell-Nr. Order code
75	63	8,5	9,5	69	C2 7050 N3584	225	200	17,5	18,5	212,5	C2 M025 N3584
80	60	14	15	70	C2 8005 N3584	240	220	14	15	230	C2 N015 N3584
80	63	16	17	71,5	C2 8008 N3584	250	230	14	15	240	C2 N030 N3584
80	64	8	8,5	72	C2 8011 N3584	260	240	14	15	250	C2 O015 N3584
80	68	8,5	9,5	74	C2 8015 N3584	270	250	14	15	260	C2 O070 N3510
85	73	8,5	9,5	79	C2 8045 N3584	280	260	14	15	270	C2 P015 N3584
90	70	12	13	80	C2 9015 N3584	295	275	14	15	285	C2 P095 N3510
90	78	8,5	9,5	84	C2 9025 N3584	300	280	15	16	290	C2 Q010 N3584
98,43	85,73	9,52	10,32	92	C2 9085 N3584	315	290	17	18	302,5	C2 Q020 N3584
100	80	15	16	90	C2 A010 N3584	350	320	21	22	335	C2 Q030 N3584
100	85	9,5	10,5	92,5	C2 A014 N3584	360	340	14	15	350	C2 Q060 N3584
100	85	12	13	92,5	C2 A015 N3584						
100	88	8,5	9,5	94	C2 A020 N3584						
100	90	7	7,5	95	C2 A025 N3584						
105	85	15	16	95	C2 A040 N3584						
110	95	10	11	102,5	C2 B010 N3584						
115	95	14	15	105	C2 B015 N3584						
120	100	15	16	110	C2 C015 N3584						
120	105	10	11	112,5	C2 C017 N3584						
125	105	16	17	115	C2 C024 N3584						
125	110	10	11	117,5	C2 C025 N3584						
130	115	10	11	122,5	C2 D010 N3584						
135	115	14	15	125	C2 D020 N3584						
136	116	14	15	126	C2 D025 N3584						
140	115	18	19	127,5	C2 E010 N3584						
140	120	14	15	130	C2 E015 N3584						
140	125	10	11	132,5	C2 E020 N3584						
145	130	10	11	137,5	C2 E040 N3584						
150	135	10	11	142,5	C2 F015 N3584						
155	130	18	19	142,5	C2 F025 N3584						
155	135	15	16	145	C2 F030 N3582						
160	130	25	26	145	C2 G011 N3584						
160	140	14	15	150	C2 G015 N3584						
160	145	10	11	152,5	C2 G020 N3584						
175	145	18	19	160	C2 H010 N3584						
175	155	14	15	165	C2 H020 N3584						
180	160	14	15	170	C2 J015 N3584						
190	170	14	15	180	C2 K015 N3584						
200	180	14	15	190	C2 L015 N3584						
220	200	14	15	210	C2 M015 N3584						

Weitere Abmessungen auf Anfrage.

Further sizes on request.



Der Ultrathan®-Kolbendichtsatz Profil KR ergänzt die Produktpalette der doppelwirkenden Kolbendichtungen (OE, OK) für Einbauräume nach ISO 7425/1 um ein Produkt, welches vorzugsweise im Druckbereich bis max. 300 bar eingesetzt wird. Die Dichtung besteht aus einem Gleitring aus einem neuentwickelten Polyurethan mit verbesserten Gleiteigenschaften und besonders hohem Modul und einem Vorspannelement mit Rechteck-Querschnitt aus einem NBR-Elastomer.

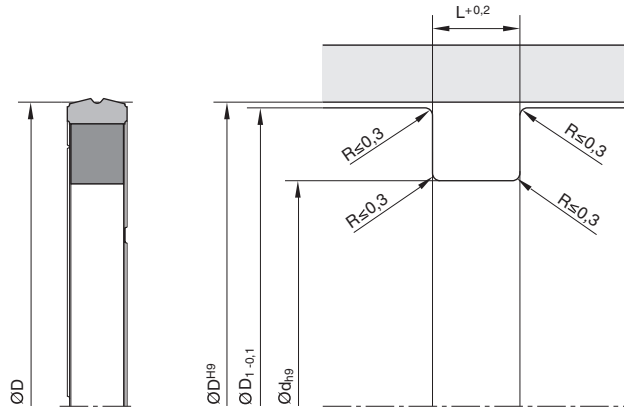
Vorteile

- Außergewöhnlich hohe Dichtigkeit sowohl statisch als auch dynamisch.
- Kann auch einfach wirkend eingesetzt werden.
- Sehr guter Verschleißwiderstand.
- Funktionssicherheit bei kritischen Temperaturen.
- Über die Betriebsdauer gleichbleibend niedrige Laufreibung:
- Hohe Extrusionsfestigkeit.
- Einfache Schnappmontage auf einen einteiligen Kolben.
- Einbauräume nach ISO 7425/1.
- Kurze axiale Baulänge.
- Anpassung an besondere Bedingungen bezügl. Temperatur oder Medium durch Auswahl entsprechender Werkstoffe.
- Schnelle Bemusterung nicht aufgeführter Abmessungen in gedrehter Ausführung möglich.

The Ultrathan® piston sealing set profile KR complements the product range of double-acting piston seals (OE, OK) for installation housings according to ISO 7425/1 by a product which is preferably used in the pressure range up to a maximum of 300 bar. The seal components are a slide ring consisting of a newly developed polyurethane with improved sliding qualities and an especially high module and a leader element with rectangular cross-section made of an NBR-elastomere.

Advantages

- Exceptionally high sealing performance, statically as well as dynamically.
- Can also be applied for single action.
- Excellent wear resistance.
- Functional reliability at critical temperatures.
- Constantly low running friction throughout the entire operating time.
- High extrusion resistance.
- Simple snapping installation on a solid piston.
- Installation housings according to ISO 7425/1.
- Short axial installation length.
- Adaptability to special conditions regarding temperature or medium by selection of respective compounds.
- Fast sampling of any non-standard size possible.



Oberflächenbearbeitung, Einführschrägen und sonstige Einbaumaße siehe "Allgemeine Einbauhinweise".
For surface finish, lead in chamfer and other installation dimensions see "General installation guidelines".

Anwendungsbereich

Dieses Profil eignet sich für alle Standard-Industriezylinder sowie für Landmaschinen und leichte Baumaschinen und Mobilgeräte. Aufgrund der außergewöhnlich hohen dynamischen Dichtigkeit besonders für leakage-kritische Anwendungen geeignet.

Betriebsdruck:	≤ 300 bar
Betriebstemperatur:	-35 bis +110 °C
kurzzeitig:	+125 °C
Gleitgeschwindigkeit:	≤ 0,5 m/s

Werkstoffe

Gleitring: P5062, modifiziertes Polyurethan mit einer Härte von ca. 55 Shore D.

Vorspannelement: NB078, NBR-Elastomer mit einer Härte von ca. 80 Shore A.

Einbauhinweise

Die Einbauräume sind sorgfältig zu entgraten und zu säubern. Die Zylinderrohre müssen eine Einführschräge besitzen. Das Profil KR kann in geschlossene Nuten eingeschnappt werden.

Bei besonderen Betriebsbedingungen (spezifische Druckbelastung, Temperatur, Geschwindigkeit, Einsatz in Wasser, HFA-, HFB-Flüssigkeiten usw.) wenden Sie sich bitte an unsere Anwendungstechniker, die Werkstoff und Konstruktion auf Ihren speziellen Anwendungsfall abstimmen.

Range of Application

The KR profile is suitable for use in all standard industrial cylinders as well as in farming equipment, light construction machinery and mobile devices. Due to the exceptionally high dynamic sealing performance, it is particularly suited for leakage-critical applications.

Working pressure:	≤ 300 bar
Working temperature:	-35 to +110 °C
short-term:	+125 °C
Surface speed:	≤ 0,5 m/s

Compounds

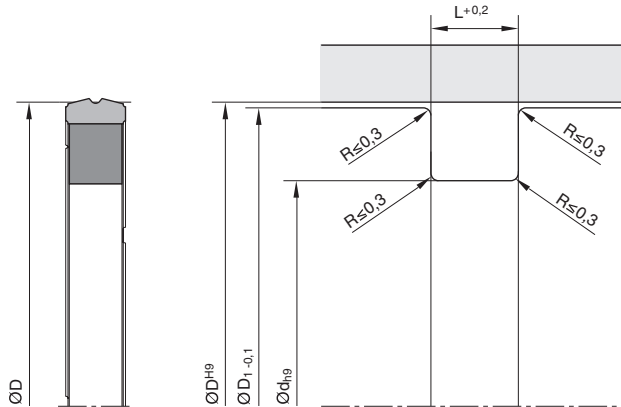
Slide ring: P5062, modified polyurethane with a hardness of approximately 55 Shore D

Expander ring: NB078, NBR-elastomer with a hardness of approximately 80 Shore A

Installation

The installation groove must be carefully deburred and cleaned. The cylinder bore must have a leading edge chamfer. Profile KR can be snapped into closed grooves.

For special requirements (pressure, temperature, speed, application in water, HFA-, HFB-fluids etc.), please contact our Consultancy Service, so that suitable materials and/or designs can be recommended.



Oberflächenbearbeitung, Einführschrägen und sonstige Einbaumaße siehe "Allgemeine Einbauhinweise".
For surface finish, lead in chamfer and other installation dimensions see "General installation guidelines".

D	d	L	D ₁	ISO ¹⁾	Bestell-Nr. Order code	D	d	L	D ₁	ISO ¹⁾	Bestell-Nr. Order code
20	12,5	3,2	19,7		KR 0020 00701	80	66,5	6,3	79,6		KR 1080 00701
25	17,5	3,2	24,7		KR 0025 00701	80	59	8,1	79,5		KR 2080 00701*
25	14	4,2	24,7	•	KR 1025 00701	80	59	10,5	79,5		KR 3080 00701*
25	16	4,2	24,7		KR 2025 00701	85	69,5	6,3	84,7		KR 1085 00701*
28	20,5	3,2	27,7		KR 0028 00701*	85	71,5	6,3	84,6		KR 0085 00701
30	22,5	3,2	29,7		KR 0030 00701*	90	74,5	6,3	89,6		KR 0090 00701
30	19	4,2	29,7		KR 1030 00701*	90	69	8,1	89,5		KR 1090 00701
32	24,5	3,2	31,7	•	KR 0032 00701	90	69	10,5	89,5		KR 2090 00701
32	21	4,2	31,7	•	KR 1032 00701	95	79,5	6,3	94,6		KR 0095 00701
35	27,5	3,2	34,7		KR 0035 00701*	100	84,5	6,3	99,6	•	KR 0100 00701
36	25	4,2	35,7		KR 0036 00701*	100	86,5	6,3	99,6		KR 1100 00701
40	32,5	3,2	39,7	•	KR 3040 00701	100	79	8,1	99,5		KR 2100 00701
40	29	4,2	39,7	•	KR 0040 00701	105	84,5	6,3	104,6		KR 2105 00701
40	24,5	6,3	39,6		KR 1040 00701*	105	89,5	6,3	104,6		KR 0105 00701
40	27	6,3	39,6		KR 2040 00701*	110	94,5	6,3	109,6		KR 0110 00701*
45	34	4,2	44,7		KR 0045 00701	110	89	8,1	109,5		KR 1110 00701
45	32	6,3	44,6		KR 1045 00701	110	89	10,5	109,5		KR 2110 00701*
50	39	4,2	49,7	•	KR 0050 00701	115	94	8,1	114,5		KR 0115 00701
50	34,5	6,3	49,6	•	KR 1050 00701	120	104,5	6,3	119,6		KR 0120 00701*
50	37	6,3	49,6		KR 2050 00701*	120	99	8,1	119,5		KR 2120 00701
55	44	4,2	54,7		KR 0055 00701*	120	99	10,5	119,5		KR 1120 00701
55	39,5	6,3	54,6		KR 1055 00701	125	109,5	6,3	124,6	•	KR 0125 00701
58	45	6,3	57,6		KR 0058 00701*	125	104	8,1	124,5	•	KR 1125 00701
60	49	4,2	59,7		KR 0060 00701	125	104	10,5	124,5		KR 2125 00701
60	44,5	6,3	59,6		KR 1060 00701	140	119	8,1	139,5		KR 2140 00701
63	52	4,2	62,7	•	KR 0063 00701	140	119	10,5	139,5		KR 0140 00701*
63	53	5	62,7		KR 1063 00701*	140	119	12,5	139,5		KR 1140 00701*
63	47,5	6,3	62,6	•	KR 2063 00701	150	129	10,5	149,5		KR 0150 00701*
63	50	6,3	62,6		KR 3063 00701	160	139	8,1	159,5	•	KR 0160 00701
65	49,5	6,3	64,7		KR 2065 00701*	180	159	8,1	179,5		KR 0180 00701*
65	52	6,3	64,6		KR 0065 00701	200	179	8,1	199,5	•	KR 0200 00701
65	54	6,3	64,6		KR 1065 00701	200	175	12,5	199,5	•	KR 1200 00701*
70	59	4,2	69,7		KR 0070 00701						
70	54,5	6,3	69,6		KR 1070 00701						
70	57	6,3	69,6		KR 2070 00701						
75	64	4,2	74,7		KR 1075 00701*						
75	59,5	6,3	74,6		KR 0075 00701						
75	62	6,3	74,6		KR 2075 00701						
80	69	4,2	79,7	•	KR 4080 00701						
80	64,5	6,3	79,6	•	KR 0080 00701						

1) ISO 7425/I

* Formen zur Zeit der Drucklegung nicht verfügbar.

Weitere Abmessungen auf Anfrage.

1) ISO 7425/I

* Moulds not available on the date of printing.

Further sizes on request.

Die Ultrathan®-Kolbendichtung Profil B7 ist ein Lippenring mit Festsitz am Innendurchmesser. Diese Dichtung wird dann verwendet, wenn die physikalischen Eigenschaften normaler oder gewebeverstärkter Elastomere nicht mehr ausreichen.

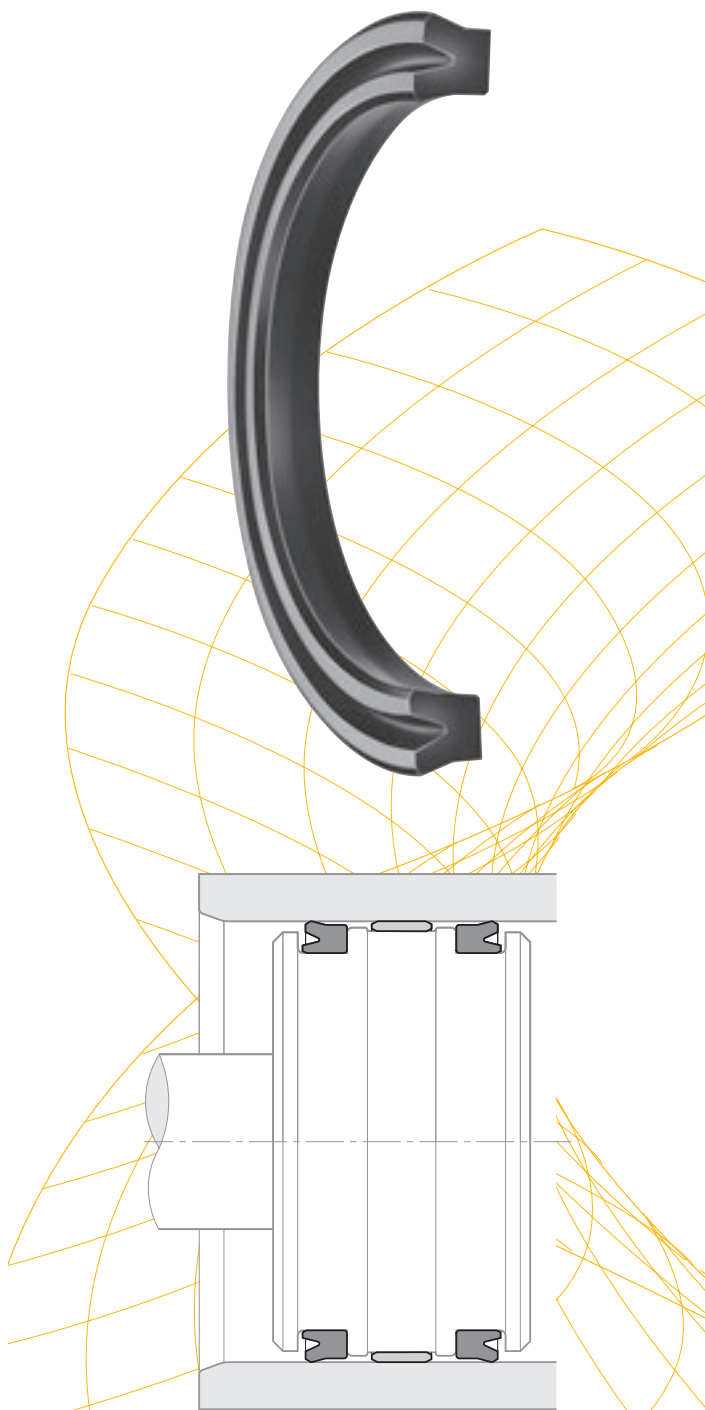
The profile B7 Ultrathan® piston seal is a lipseal which fits tightly in the groove. These seals may be used for all applications where the physical properties of normal or fabric reinforced elastomers are insufficient.

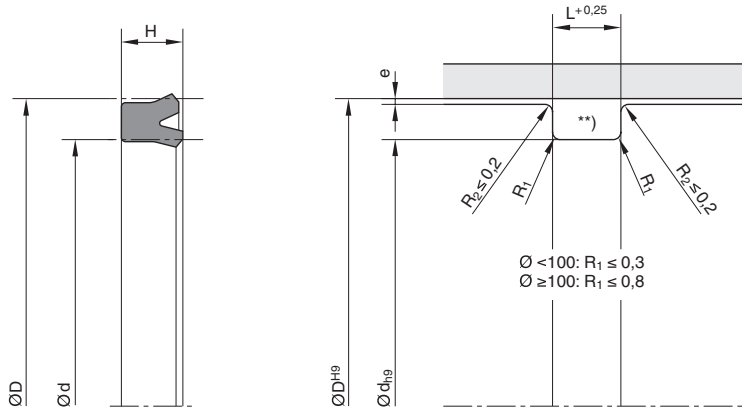
Vorteile

- Außergewöhnlich hohe Abriebfestigkeit.
- Unempfindlichkeit gegen schlagartige Belastungen und hohe Drücke.
- Hoher Extrusionswiderstand.
- Niedriger Druckverformungsrest (Compression-Set).
- Geeignet für härteste Betriebsbedingungen.
- Einfache Montage.

Advantages

- Unusually high wear resistance.
- Insensibility against shock loads and pressure peaks.
- High resistance against extrusion.
- Low compression set.
- Suitable for the most severe working conditions.
- Easy installation.





Oberflächenbearbeitung, Einführschrägen und sonstige Einbaumaße siehe "Allgemeine Einbauhinweise".
For surface finish, lead in chamfer and other installation dimensions see "General installation guidelines".

** Bei Ausführung nach ISO sind die dort angegebenen Radien zu verwenden.

"e" siehe Kapitel A "Spaltmaße".

** In the case of designs according to ISO standard, the radii given there should be used.

"e" see chapter A "Gap sizes".

Anwendungsbereich

Vorwiegend für die Abdichtung von Kolben unter erschwerten Bedingungen in der Mobil- und Stationärhydraulik.

Betriebsdruck: ≤ 400 bar
Betriebstemperatur: -35 bis $+110$ °C
Gleitgeschwindigkeit: $\leq 0,5$ m/s

Medien: Hydrauliköle auf Mineralölbasis

Werkstoffe

P5008 ist ein Parker-Werkstoff auf Basis Polyurethan mit einer Härte von ca. 93 Shore A. Er zeichnet sich gegenüber anderen handelsüblichen Polyurethan-Qualitäten besonders durch höhere Wärmebeständigkeit und niedrigere Compression-Set-Werte aus. Für wasserhaltige Medien empfehlen wir unseren hydrolysebeständigen Polyurethan-Werkstoff P5001.

Einbauhinweise

Die Dichtungen sollen in axialer Richtung Spiel haben (siehe Spalten H und L). Bei der Montage dürfen sie nicht über scharfe Kanten gezogen werden, damit die Dichtkante nicht beschädigt wird. Normalerweise können diese Dichtungen in geschlossene Nuten eingeschnappt werden. Bei extremen Durchmesser-Verhältnissen und Profiltiefen sind Montagehilfen nötig. Konstruktionshinweise hierfür liefern wir auf Anfrage.

Bei besonderen Betriebsbedingungen (spezifische Druckbelastung, Temperatur, Geschwindigkeit, Einsatz in Wasser, HFA-, HFB-Flüssigkeiten usw.) wenden Sie sich bitte an unsere Anwendungstechniker, die Werkstoff und Konstruktion auf Ihren speziellen Anwendungsfall abstimmen.

Range of Application

Mainly for the sealing of pistons in heavy duty applications in mobile and stationary hydraulics.

Working pressure: ≤ 400 bar
Working temperature: -35 to $+110$ °C
Surface speed: $\leq 0,5$ m/s

Media: Hydraulic oils (mineral oil-based)

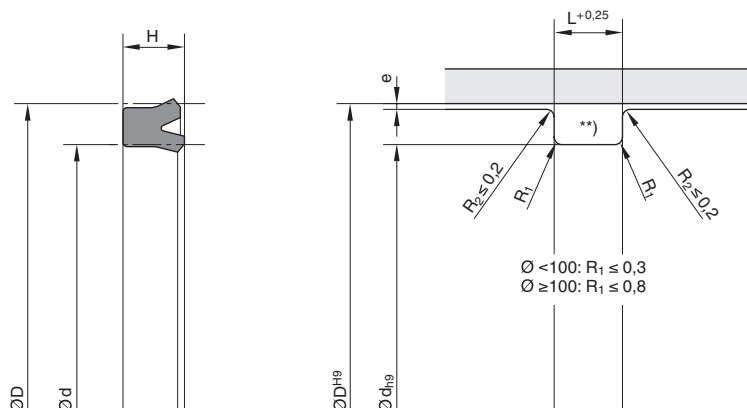
Compounds

The P5008 compound is a Parker material based on polyurethane with a hardness of approx. 93 Shore A. Its main advantages in comparison with other polyurethane materials currently available on the market are the increased heat resistance and the lower compression set. For media containing water, we recommend our hydrolysis-resistant polyurethane compound P5001.

Installation

The seals should have an axial clearance (see columns H and L). To avoid damage at the sealing lips, the seals should not be pulled over sharp edges during installation. Normally these seals may be snapped into closed grooves. Where access is restricted special assembly tools may be required. Proposals for the design of such tools will be provided on request.

For special requirements (pressure, temperature, speed, application in water, HFA-, HFB-fluids etc.), please contact our Consultancy Service, so that suitable materials and/or designs can be recommended.



** Bei Ausführung nach ISO sind die dort angegebenen Radien zu verwenden.

"e" siehe Kapitel A "Spaltmaße".

** In the case of designs according to ISO standard, the radii given there should be used.

"e" see chapter A "Gap sizes".

Oberflächenbearbeitung, Einführschrägen und sonstige Einbaumaße siehe "Allgemeine Einbauhinweise".
For surface finish, lead in chamfer and other installation dimensions see "General installation guidelines".

D	d	H	L	ISO ¹⁾	ISO ²⁾	Bestell-Nr. Order code	D	d	H	L	ISO ¹⁾	ISO ²⁾	Bestell-Nr. Order code
15	10	4,2	4,7			B7 1504 P5008	63	53	7,3	8			B7 6353 P5008
16	8	5,7	6,3		•	B7 1608 P5008	63	55	5,7	6,3		•	B7 6355 P5008
16	10	5,7	6,3			B7 1610 P5008	65	55	7,3	8			B7 6055 P5008
20	12	4,2	4,7			B7 2011 P5008	67	57	7,3	8			B7 6709 P5008
20	12	5,7	6,3		•	B7 2012 P5008	68	58	9,5	10,5			B7 6805 P5008
22	12	8	9			B7 2212 P5008	70	60	7,5	8,2			B7 7011 P5008
24	16	5,7	6,3			B7 2416 P5008	70	60	12	13			B7 7012 P5008
25	15	7,3	8		•	B7 2015 P5008	75	63	8,7	9,5			B7 7027 P5008
25	17	4,5	5		•	B7 2516 P5008	80	60	14,5	16			B7 8060 P5008
25	17	5,7	6,3		•	B7 2517 P5008	80	65	8,6	9,5		•	B7 8008 P5008
25	18	5	5,6	•		B7 2520 P5008	80	65	11,4	12,5		•	B7 8065 P5008
27	20	7	8			B7 2720 P5008	80	70	6,7	7,5		•	B7 8010 P5008
28	20	7	8			B7 2810 P5008	80	70	12	13			B7 8011 P5008
32	22	7,3	8		•	B7 3222 P5008	90	75	11,4	12,5			B7 9075 P5008
32	24	5,7	6,3		•	B7 3224 P5008	95	80	11,4	12,5			B7 9580 P5008
32	25	5	5,6	•		B7 3226 P5008	100	80	14,5	16		•	B7 A080 P5008
34	22	8,5	9,5			B7 3422 P5008	100	85	11,4	12,5		•	B7 A085 P5008
35	25	6	6,8			B7 3524 P5008	100	88	9,5	10,5			B7 A088 P5008
35	25	7,3	8			B7 3525 P5008	100	90	6,7	7,5		•	B7 A090 P5008
38,1	30,1	5,7	6,3			B7 3810 P5008	110	90	8	9			B7 B008 P5008
39	29	7,3	8			B7 3909 P5008	110	90	15	16,5			B7 B004 P5008
40	28	10	11			B7 4018 P5008	115	98	14,5	16			B7 B050 P5008
40	30	7,3	8		•	B7 4030 P5008	121	111,1	9,5	10,5			B7 C050 P5008
40	30	10	11			B7 4031 P5008	125	100	18,2	20		•	B7 C210 P5008
40	32	5,7	6,3	•	•	B7 4032 P5008	125	105	14,5	16		•	B7 C215 P5008
40	33	8	9			B7 4033 P5008	125	110	9,6	10,6		•	B7 C219 P5008
43	33	7,3	8			B7 4304 P5008	145	115	18	20			B7 E050 P5008
45	35	7,3	8			B7 4535 P5008	152,4	136,5	10	11			B7 F024 P5008
50	35	10	11			B7 5010 P5008	160	135	18,2	20		•	B7 G035 P5008
50	35	11,4	12,5		•	B7 5035 P5008	160	140	14,5	16		•	B7 G040 P5008
50	40	7,3	8		•	B7 5040 P5008	180	150	18	20			B7 J004 P5008
50	40	10	11			B7 5041 P5008	200	170	22,7	25		•	B7 L007 P5008
50	42	5,7	6,3	•		B7 5016 P5008	200	175	18,2	20		•	B7 L010 P5008
50,8	41,17	6,2	7			B7 5043 P5008	200	185	9,6	10,6		•	B7 L013 P5008
52	42	7,3	8			B7 5209 P5008	220	200	15	16,5			B7 M020 P5008
54	44	5,5	6,1			B7 5405 P5008	240	215	15	16,5			B7 N010 P5008
54	44	7,3	8			B7 5409 P5008	250	220	22,7	25		•	B7 N120 P5008
55	45	7,3	8			B7 5545 P5008	250	225	18,2	20		•	B7 N125 P5008
57	41	11,4	12,5			B7 5703 P5008	250	230	15	16,5			B7 N130 P5008
60	50	7,3	8			B7 6050 P5008	270	240	22,5	25			B7 O170 P5008
60	50	10	11			B7 6009 P5008	310	280	22,7	25			B7 Q028 P5008
63	48	8,6	9,5		•	B7 6032 P5008	320	290	20	22		•	B7 Q210 P5008
63	48	11,4	12,5		•	B7 6348 P5008							

1) Für Einbauräume gemäß ISO 5597 für ISO 6020/II- Zylinder

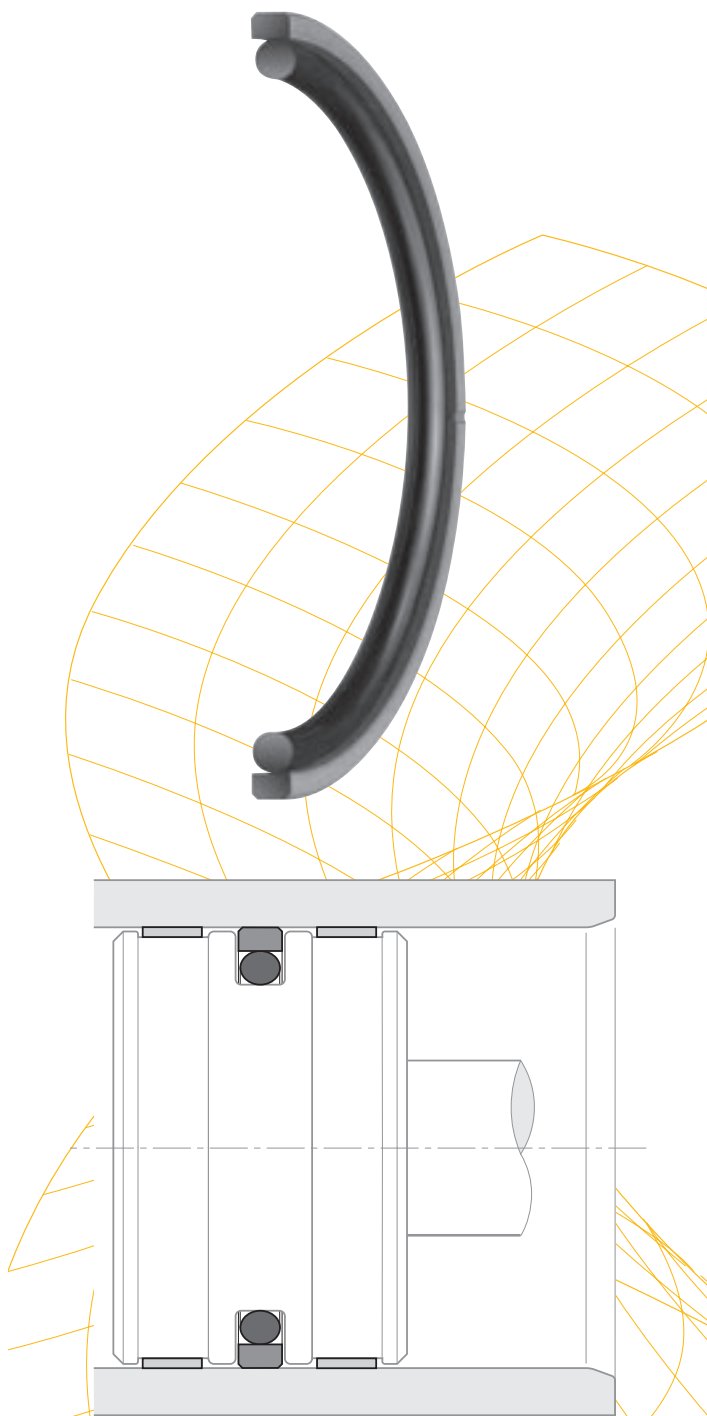
2) Standardmaße für Einbauräume gemäß ISO 5597/1

Weitere Abmessungen auf Anfrage.

1) For housings according to ISO 5597 for ISO 6020/II cylinders

2) Standard sizes for housings according to ISO 5597/1

Further sizes on request.



Der Kolbendichtsatz Profil OE, bestehend aus einem PTFE-Kolbendichtring und einem O-Ring, ist eine kombinierte Einheit zur Abdichtung von doppelt beaufschlagten Kolben in Hydraulikzylindern.

Profil OE eignet sich besonders für doppelseitig beaufschlagte Kolben in Steuerzylindern, servogesteuerten Anlagen, Werkzeugmaschinen, Schnellschließ- und Lenkzylindern.

Vorteile

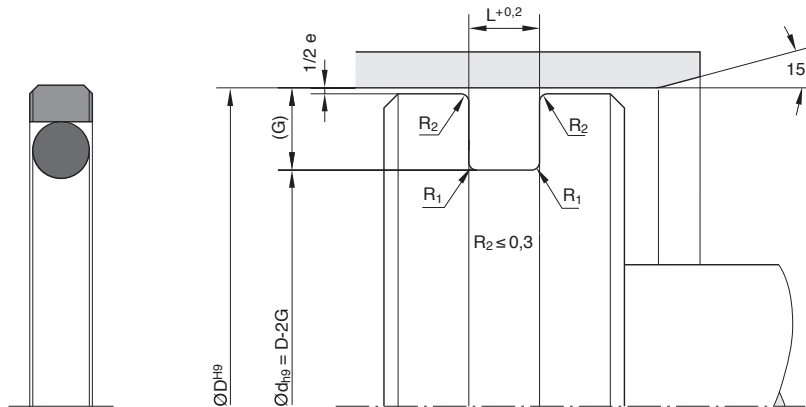
- Montage auf einteilige Kolben.
- Kurze Einbaulänge.
- Geringe Losbrech- und Gleitreibung und keine Neigung zum Ruckgleiten (Stick-Slip), wodurch auch bei niedrigen Geschwindigkeiten eine gleichmäßige Bewegung gewährleistet ist.
- Geringer Abrieb.
- Hohe Extrusionsbeständigkeit.
- Hohe Temperaturbeständigkeit.
- Anpassungsmöglichkeit an fast alle Medien infolge hoher chemischer Beständigkeit des Kolbendichtringes und großer Werkstoffauswahl für die O-Ringe.
- Verfügbar bis 2500 mm Durchmesser.

The piston sealing set profile OE consists of a PTFE piston sealing ring and an O-Ring. They are combined as a single unit and are appropriate for double-acting pistons in hydraulic cylinders.

Profile OE is particularly suitable for double-acting pistons in control cylinders, in servo-controlled systems, machine tools, quick acting and steering cylinders.

Advantages

- Assembly on one-piece pistons.
- Short assembled length.
- Minimal break-out and dynamic slide friction. Therefore no stick-slip. Steady movement is guaranteed even at low velocities.
- Low wear.
- High extrusion resistance.
- High temperature resistance.
- Compatibility with nearly all media due to the high chemical resistance of the rod sealing ring, and a wide selection of O-ring compounds.
- Available in diameters up to 2500 mm.



Oberflächenbearbeitung, Einführschrägen und sonstige Einbaumaße siehe "Allgemeine Einbauhinweise".
For surface finish, lead in chamfer and other installation dimensions see "General installation guidelines".

Maße der Einbauträume / Housing dimensions

Serien Nr. Series-No.	Querschnitt Cross-section	O-Ring Schnur-Ø O-Ring cross-section (mm)	Empfohlener Kolben-Ø-Bereich Recommended piston Ø range		Nutbreite Groove width L (mm)	Nuttiefe Groove depth G (mm)	Spalt max. 0-200 bar Gap max. 0-200 bar e (mm)	Spalt max. 200-400 bar Gap max. 200-400 bar e (mm)	Radius max. Radius max. R ₁ (mm)
			≥ d (mm)	<					
00210	A	1,78	8	15	2,2	2,45	0,6 - 0,4	0,4 - 0,2	0,5
00210	B	2,62	15	40	3,2	3,75	0,8 - 0,5	0,5 - 0,3	0,5
00210	C	3,53	40	80	4,2	5,50	0,8 - 0,5	0,5 - 0,3	0,5
00210	D	5,33	80	133	6,3	7,75	1,0 - 0,6	0,6 - 0,4	0,9
00210	E	6,99	133	330	8,1	10,50	1,0 - 0,6	0,6 - 0,4	0,9
00210	F	6,99	330	670	8,1	12,25	1,2 - 0,7	0,7 - 0,5	0,9
00210	G	8,40	670	1000	9,5	14,00	1,4 - 0,8	0,8 - 0,6	0,9
00210	H	12,00	1000		13,8	19,00	1,4 - 0,8	0,8 - 0,6	0,9

Bestellbeispiel

Kolbendurchmesser: 80 mm

OE 0800 052 00211 D (80,0 x 64,5 x 6,3)

OE Profil

0800 Kolbendurchmesser x 10

052 Werkstoff

00211 Seriennummer / Werkstoffcode O-Ring:

00210	ohne O-Ring		
00211	N0674 (NBR)	70±5 Shore A	-30 / +110 °C
00212	V0747 (FKM)	75±5 Shore A	-25 / +200 °C
00213	N0304 (NBR)	75±5 Shore A	-50 / +110 °C
00214	E0540 (EPDM)	80±5 Shore A	-40 / +150 °C
00215	N3578 (NBR)	75±5 Shore A	-30 / +110 °C
00216	N3588 (NBR)	90±5 Shore A	-20 / +110 °C

D Querschnitt

Bitte beachten Sie

Für bestimmte Anwendungen ist es empfehlenswert, einen vom Standard abweichenden Querschnitt - reduziert oder verstärkt - einzusetzen. Ersetzen Sie in diesen Fällen den Standard- (im Beispiel: "D") durch den gewünschten Querschnitts-Code (zum Beispiel "C" oder "E").

Ordering example

Piston diameter: 80 mm

OE 0800 052 00211 D (80,0 x 64,5 x 6,3)

OE Profile

0800 Piston diameter x 10

052 Compound

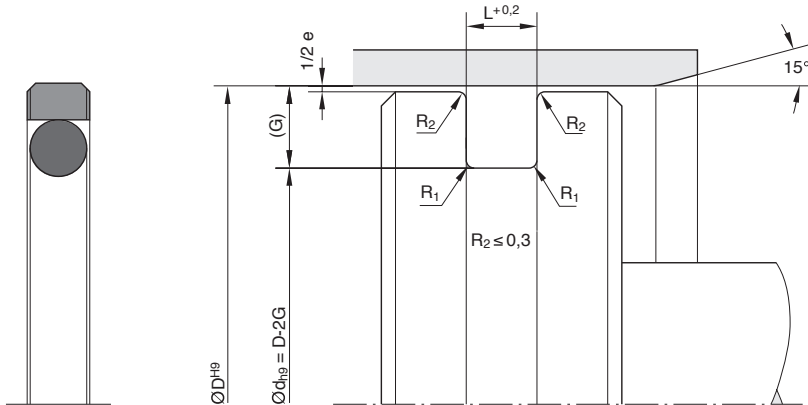
00211 Series no. / Compound code O-ring:

00210	without O-Ring		
00211	N0674 (NBR)	70±5 Shore A	-30 / +110 °C
00212	V0747 (FKM)	75±5 Shore A	-25 / +200 °C
00213	N0304 (NBR)	75±5 Shore A	-50 / +110 °C
00214	E0540 (EPDM)	80±5 Shore A	-40 / +150 °C
00215	N3578 (NBR)	75±5 Shore A	-30 / +110 °C
00216	N3588 (NBR)	90±5 Shore A	-20 / +110 °C

D Cross-section

Please note

For certain applications, it might be convenient to use a non-standard cross-section - reduced or heavier. In these cases, please replace the standard cross-section code (in above example: "D") by the one you require (for example "C" or "E").



Oberflächenbearbeitung, Einführschrägen und sonstige Einbaumaße siehe "Allgemeine Einbauhinweise".
For surface finish, lead in chamfer and other installation dimensions see "General installation guidelines".

Anwendungsbereich

Betriebsdruck: ≤ 400 bar
bei reduziertem Extrusionsspalt (H7/f7)
und großen Querschnitten: ≤ 600 bar
Betriebstemperatur: -30 bis $+100$ °C
Gleitgeschwindigkeit: $\leq 4,0$ m/s

Bei Abweichungen von der Standardtemperatur bitten wir, den entsprechenden O-Ring-Werkstoff anzufragen.

Bitte setzen Sie diese Dichtung nur in Verbindung mit Führungselementen (z.B. Profil F3) ein.

Werkstoffe

Dichtring: Polon® 052, modifiziertes PTFE + 40 % Bronze
O-Ring: N0674, NBR-Elastomer mit ca. 70 Shore A.

Bei besonderen Betriebsbedingungen (spezifische Druckbelastung, Temperatur, Geschwindigkeit, Einsatz in Wasser, HFA-, HFB-Flüssigkeiten usw.) wenden Sie sich bitte an unsere Anwendungstechniker, die Werkstoff und Konstruktion auf Ihren speziellen Anwendungsfall abstimmen.

Range of Application

Working pressure: ≤ 400 bar
in case of reduced extrusion gap (H7/f7)
and large cross sections: ≤ 600 bar
Working temperature: -30 bis $+100$ °C
Surface speed: $\leq 4,0$ m/s

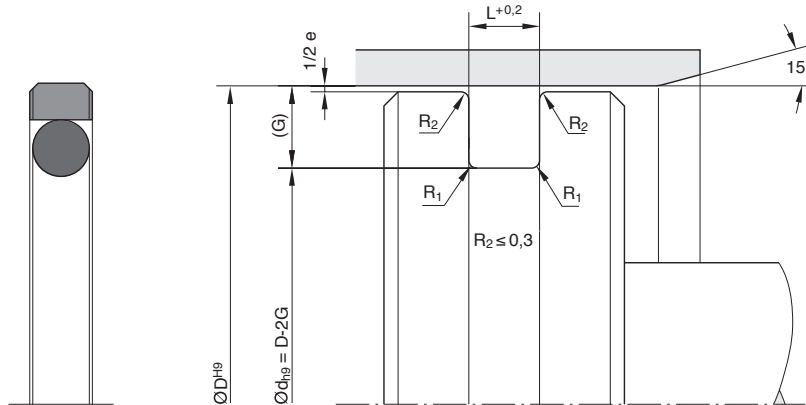
With deviation from standard temperature range please contact our Consultancy Service for adequate O-ring compound.

Please apply this seal only in combination with guiding elements (e.g. F3).

Compounds

Sealing ring: Polon® 052, modified PTFE + 40 % bronze
O-ring: N0674, NBR elastomer with approx. 70 Shore A.

For special requirements (pressure, temperature, speed, application in water, HFA-, HFB-fluids etc.), please contact our Consultancy Service, so that suitable materials and/or designs can be recommended.



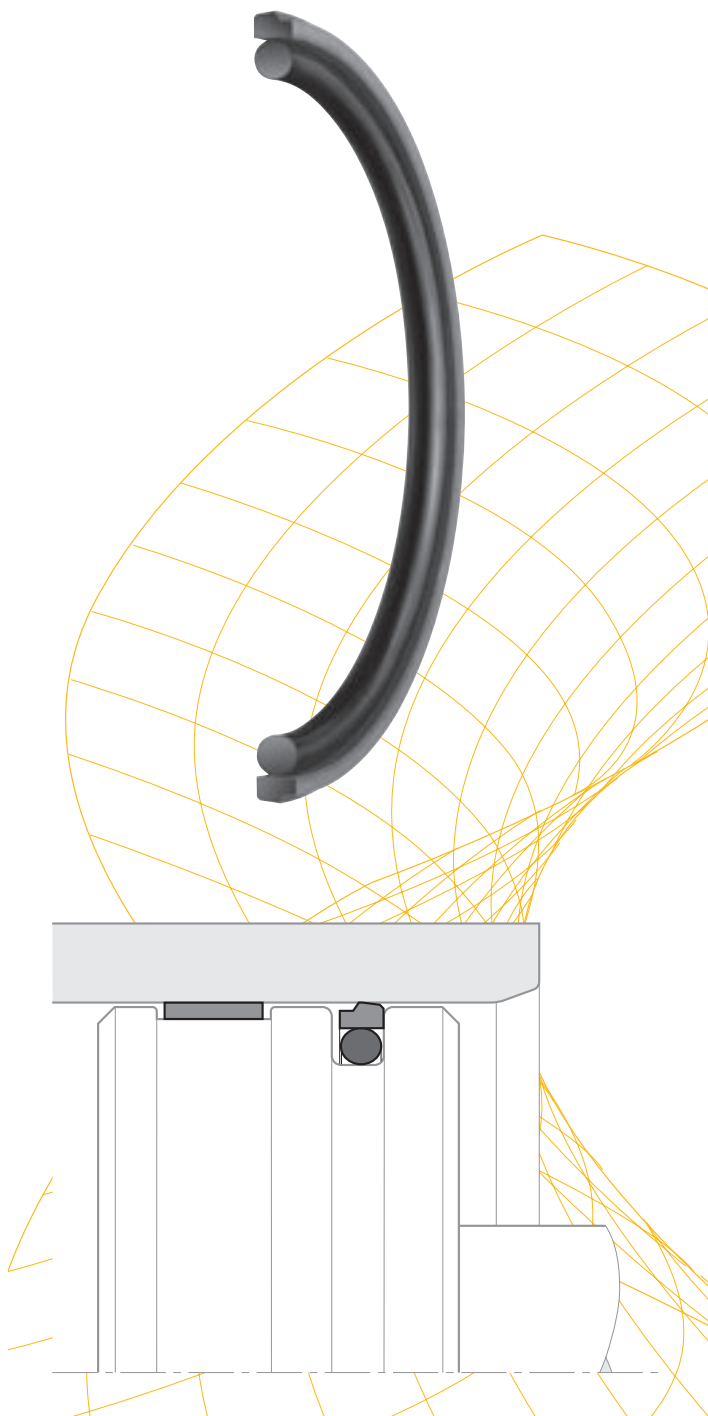
Oberflächenbearbeitung, Einführschrägen und sonstige Einbaumaße siehe "Allgemeine Einbauhinweise".
For surface finish, lead in chamfer and other installation dimensions see "General installation guidelines".

Standardabmessungen / Standard range

Einbauraum / Groove				O-Ring			iso ¹⁾	Einbauraum / Groove				O-Ring			iso ¹⁾
Abm. Size	Ø D mm	Ø d mm	Ø L mm	Nr. No.	CS mm	ID mm		Abm. Size	Ø D mm	Ø d mm	Ø L mm	Nr. No.	CS mm	ID mm	
0080	8	3,1	2,2	2-006	1,78	2,90		1550	155	134,0	8,1	2-431	6,99	132,72	
0100	10	5,1	2,2	2-009	1,78	5,28		1600	160	139,0	8,1	2-433	6,99	139,07	•
0120	12	7,1	2,2	2-010	1,78	6,07		1650	165	144,0	8,1	2-434	6,99	142,24	
0150	15	7,5	3,2	2-109	2,62	7,59		1700	170	149,0	8,1	2-436	6,99	148,59	
0160	16	8,5	3,2	2-109	2,62	7,59	•	1750	175	154,0	8,1	2-437	6,99	151,77	
0180	18	10,5	3,2	2-110	2,62	9,19		1800	180	159,0	8,1	2-438	6,99	158,12	
0200	20	12,5	3,2	2-111	2,62	10,77	•	1850	185	164,0	8,1	2-439	6,99	164,47	
0220	22	14,5	3,2	2-113	2,62	13,94		1900	190	169,0	8,1	2-439	6,99	164,47	
0240	24	16,5	3,2	2-114	2,62	15,54		1950	195	174,0	8,1	2-440	6,99	170,82	
0250	25	17,5	3,2	2-115	2,62	17,12	•	2000	200	179,0	8,1	2-441	6,99	177,17	
0280	28	20,5	3,2	2-116	2,62	18,72		2050	205	184,0	8,1	2-442	6,99	183,52	
0300	30	22,5	3,2	2-118	2,62	21,89		2100	210	189,0	8,1	2-442	6,99	183,52	
0320	32	24,5	3,2	2-119	2,62	23,47	•	2200	220	199,0	8,1	2-444	6,99	196,22	
0350	35	27,5	3,2	2-121	2,62	26,64		2250	225	204,0	8,1	2-445	6,99	202,57	
0390	39	31,5	3,2	2-124	2,62	31,42		2300	230	209,0	8,1	2-445	6,99	202,57	
0400	40	29,0	4,2	2-216	3,53	28,17	•	2400	240	219,0	8,1	2-446	6,99	215,27	
0420	42	31,0	4,2	2-217	3,53	29,74		2500	250	229,0	8,1	2-447	6,99	227,97	
0450	45	34,0	4,2	2-219	3,53	32,92		2600	260	239,0	8,1	2-447	6,99	227,97	
0480	48	37,0	4,2	2-221	3,53	36,09		2700	270	249,0	8,1	2-448	6,99	240,67	
0500	50	39,0	4,2	2-222	3,53	37,69	•	2800	280	259,0	8,1	2-449	6,99	253,37	
0520	52	41,0	4,2	2-223	3,53	40,87		2900	290	269,0	8,1	2-450	6,99	266,07	
0550	55	44,0	4,2	2-224	3,53	44,04		3000	300	279,0	8,1	2-451	6,99	278,77	
0600	60	49,0	4,2	2-225	3,53	47,22		3100	310	289,0	8,1	2-451	6,99	278,77	
0630	63	52,0	4,2	2-226	3,53	50,39	•	3200	320	299,0	8,1	2-452	6,99	291,47	
0650	65	54,0	4,2	2-227	3,53	53,57		3300	330	305,5	8,1	2-453	6,99	304,17	
0700	70	59,0	4,2	2-228	3,53	56,74		3400	340	315,5	8,1	2-453	6,99	304,17	
0790	79	68,0	4,2	2-231	3,53	66,27		3500	350	325,5	8,1	2-454	6,99	316,87	
0800	80	64,5	6,3	2-333	5,33	62,87	•	3600	360	335,5	8,1	2-455	6,99	329,57	
0850	85	69,5	6,3	2-335	5,33	69,22		3700	370	345,5	8,1	2-456	6,99	342,27	
0900	90	74,5	6,3	2-336	5,33	72,39		3800	380	355,5	8,1	2-457	6,99	354,97	
0950	95	79,5	6,3	2-338	5,33	78,74		3900	390	365,5	8,1	2-457	6,99	354,97	
1000	100	84,5	6,3	2-339	5,33	81,92	•	4000	400	375,5	8,1	2-458	6,99	367,67	
1050	105	89,5	6,3	2-341	5,33	88,27		4100	410	385,5	8,1	2-459	6,99	380,37	
1100	110	94,5	6,3	2-343	5,33	94,62		4200	420	395,5	8,1	2-460	6,99	393,07	
1150	115	99,5	6,3	2-344	5,33	97,79		4300	430	405,5	8,1	2-461	6,99	405,26	
1200	120	104,5	6,3	2-346	5,33	104,14		4400	440	415,5	8,1	2-461	6,99	405,26	
1250	125	109,5	6,3	2-347	5,33	107,32	•	4500	450	425,5	8,1	2-462	6,99	417,96	
1300	130	114,5	6,3	2-349	5,33	113,67		4600	460	435,5	8,1	2-463	6,99	430,66	
1350	135	114,0	8,1	2-425	6,99	113,67		4700	470	445,5	8,1	2-464	6,99	443,36	
1400	140	119,0	8,1	2-426	6,99	116,84		4800	480	455,5	8,1	2-465	6,99	456,06	
1450	145	124,0	8,1	2-428	6,99	123,19		4900	490	465,5	8,1	2-465	6,99	456,06	
1500	150	129,0	8,1	2-429	6,99	126,37		5000	500	475,5	8,1	2-466	6,99	468,76	

1) ISO 7425/
Weitere Abmessungen auf Anfrage.

1) ISO 7425/
Further sizes on request.



Der Kolbendichtsatz Profil OG, bestehend aus einem PTFE-Kolbendichtring und einem O-Ring, ist eine kombinierte Einheit zur Abdichtung von einfach beaufschlagten Kolben in Hydraulikzylindern.

Profil OG eignet sich besonders für einseitig beaufschlagte Kolben in Steuerzylindern, servogesteuerten Anlagen, Werkzeugmaschinen, Schnellschließzylindern. Seine optimale Dichtwirkung erreicht der Dichtsatz durch Einbau in Tandemanordnung.

Vorteile

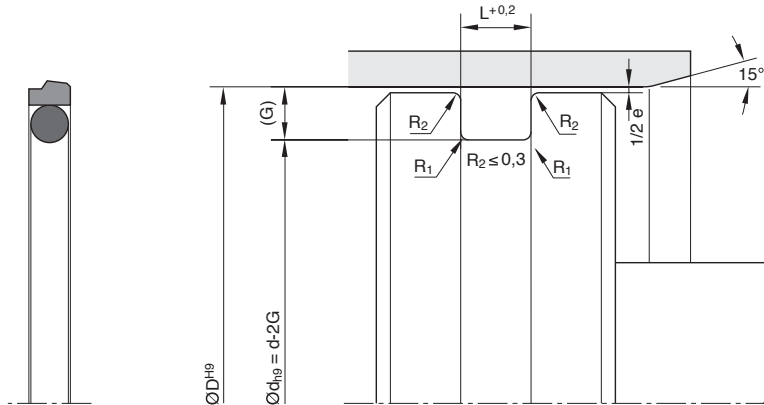
- Montage auf einteilige Kolben.
- Kurze Einbaulänge.
- Geringe Losbrech- und Gleitreibung und keine Neigung zum Ruckgleiten (Stick-Slip), wodurch auch bei niedrigen Geschwindigkeiten eine gleichmäßige Bewegung gewährleistet ist.
- Geringer Abrieb.
- Hohe Extrusionsbeständigkeit.
- Hohe Temperaturbeständigkeit.
- Anpassungsmöglichkeit an fast alle Medien infolge hoher chemischer Beständigkeit des Kolbendichtringes und großer Werkstoffauswahl für die O-Ringe.
- Verfügbar bis 2500 mm Durchmesser.

The piston sealing set profile OG consists of a PTFE-piston sealing ring and an O-ring. They are combined as a single unit and are appropriate for single-acting pistons in hydraulic cylinders.

Profile OG is particularly suitable for single-acting pistons in control cylinders, in servo controlled systems, machine tools, quick acting cylinders. An optimal sealing performance will be obtained if the rod sealing set is used in tandem.

Advantages

- Assembly on one-piece pistons.
- Short assembled length.
- Minimal break-out and dynamic slide friction. Therefore no stick-slip. Steady movement is guaranteed even at low velocities.
- Low wear.
- High extrusion resistance.
- High temperature resistance.
- Compatibility with nearly all media due to the high chemical resistance of the rod sealing ring, and a wide selection of O-ring compounds.
- Available in diameters up to 2500 mm.



Oberflächenbearbeitung, Einführschrägen und sonstige Einbaumaße siehe "Allgemeine Einbauhinweise".
For surface finish, lead in chamfer and other installation dimensions see "General installation guidelines".

Maße der Einbauträume / Housing dimensions

Serien Nr. Series-No.	Querschnitt Cross-section	O-Ring Schnur-Ø O-Ring cross-section (mm)	Empfohlener Kolben-Ø-Bereich Recommended piston Ø range		Nutbreite Groove width L (mm)	Nuttiefe Groove depth G (mm)	Spalt max. 0-200 bar Gap max. 0-200 bar e (mm)	Spalt max. 200-400 bar Gap max. 200-400 bar e (mm)	Radius max. Radius max. R ₁ (mm)
			≥ d (mm)	<					
00270	A	1,78	8	17	2,2	2,45	0,6 - 0,4	0,4 - 0,2	0,5
00270	B	2,62	17	27	3,2	3,65	0,8 - 0,5	0,5 - 0,3	0,5
00270	C	3,53	27	60	4,2	5,35	0,8 - 0,5	0,5 - 0,3	0,5
00270	D	5,33	60	200	6,3	7,55	1,0 - 0,6	0,6 - 0,4	0,9
00270	E	6,99	200	256	8,1	10,25	1,0 - 0,6	0,6 - 0,4	0,9
00270	F	6,99	256	670	8,1	12,00	1,2 - 0,7	0,7 - 0,5	0,9
00270	G	8,40	670	1000	9,5	13,65	1,4 - 0,8	0,8 - 0,6	0,9
00270	H	12,00	1000		13,8	19,00	1,4 - 0,8	0,8 - 0,6	0,9

Bestellbeispiel

Kolbendurchmesser: 80 mm

OG 0800 052 00271 D (80,0 x 64,9 x 6,3)

OG Profil

0800 Kolbendurchmesser x 10

052 Werkstoff

00271 Seriennummer / Werkstoffcode O-Ring:

00270	ohne O-Ring		
00271	N0674 (NBR)	70±5 Shore A	-30 / +110 °C
00272	V0747 (FKM)	75±5 Shore A	-25 / +200 °C
00273	N0304 (NBR)	75±5 Shore A	-50 / +110 °C
00274	E0540 (EPDM)	80±5 Shore A	-40 / +150 °C
00275	N3578 (NBR)	75±5 Shore A	-30 / +110 °C
00276	N3588 (NBR)	90±5 Shore A	-20 / +110 °C

D Querschnitt

Bitte beachten Sie

Für bestimmte Anwendungen ist es empfehlenswert, einen vom Standard abweichenden Querschnitt - reduziert oder verstärkt - einzusetzen. Ersetzen Sie in diesen Fällen den Standard- (im Beispiel: "D") durch den gewünschten Querschnitts-Code (zum Beispiel "C" oder "E").

Ordering example

Piston diameter: 80 mm

OG 0800 052 00271 D (80,0 x 64,9 x 6,3)

OG Profile

0800 Piston diameter x 10

052 Compound

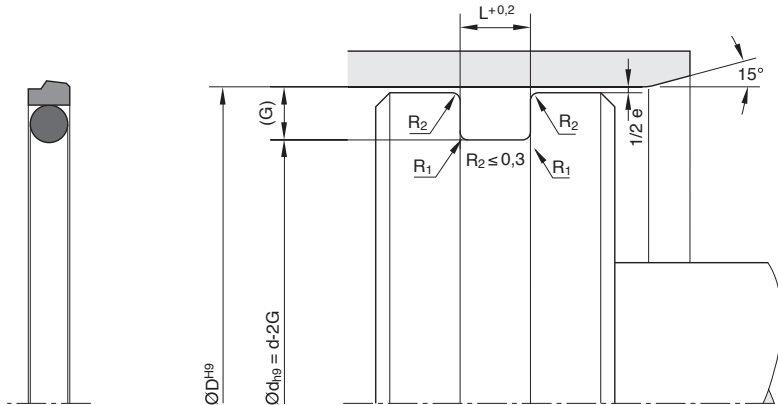
00271 Series no. / Compound code O-ring:

00270	without O-Ring		
00271	N0674 (NBR)	70±5 Shore A	-30 / +110 °C
00272	V0747 (FKM)	75±5 Shore A	-25 / +200 °C
00273	N0304 (NBR)	75±5 Shore A	-50 / +110 °C
00274	E0540 (EPDM)	80±5 Shore A	-40 / +150 °C
00275	N3578 (NBR)	75±5 Shore A	-30 / +110 °C
00276	N3588 (NBR)	90±5 Shore A	-20 / +110 °C

D Cross-section

Please note

For certain applications, it might be convenient to use a non-standard cross-section - reduced or heavier. In these cases, please replace the standard cross-section code (in above example: "D") by the one you require (for example "C" or "E").



Oberflächenbearbeitung, Einführschrägen und sonstige Einbaumaße siehe "Allgemeine Einbauhinweise".
For surface finish, lead in chamfer and other installation dimensions see "General installation guidelines".

Anwendungsbereich

Betriebsdruck: ≤ 400 bar
 bei reduziertem Extrusionsspalt (H7/f7): ≤ 600 bar
 Betriebstemperatur: -30 bis $+100$ °CF
 Gleitgeschwindigkeit: $\leq 4,0$ m/s

Bei Abweichungen von der Standardtemperatur bitten wir, den entsprechenden O-Ring-Werkstoff anzufragen.

Bitte setzen Sie diese Dichtung nur in Verbindung mit Führungselementen (z.B. Profil F3) ein.

Werkstoffe

Dichtring: Polon® 052, modifiziertes PTFE + 40 % Bronze
 O-Ring: N0674, NBR-Elastomer mit ca. 70 Shore A.

Bei besonderen Betriebsbedingungen (spezifische Druckbelastung, Temperatur, Geschwindigkeit, Einsatz in Wasser, HFA-, HFB-Flüssigkeiten usw.) wenden Sie sich bitte an unsere Anwendungstechniker, die Werkstoff und Konstruktion auf Ihren speziellen Anwendungsfall abstimmen.

Range of Application

Working pressure: ≤ 400 bar
 in case of reduced extrusion gap (H7/f7): ≤ 600 bar
 Working temperature: -30 bis $+100$ °C
 Surface speed: $\leq 4,0$ m/s

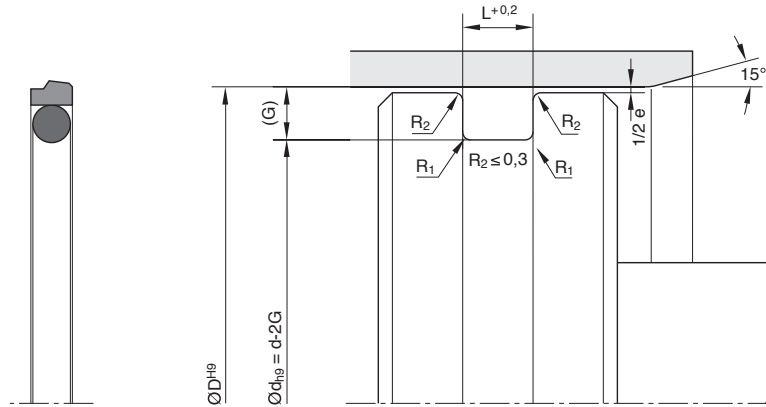
With deviation from standard temperature range please contact our Consultancy Service for adequate O-ring compound.

Please apply this seal only in combination with guiding elements (e.g. F3).

Compounds

Sealing ring: Polon® 052, modified PTFE + 40 % bronze
 O-ring: N0674, NBR elastomer with approx. 70 Shore A.

For special requirements (pressure, temperature, speed, application in water, HFA-, HFB-fluids etc.), please contact our Consultancy Service, so that suitable materials and/or designs can be recommended.



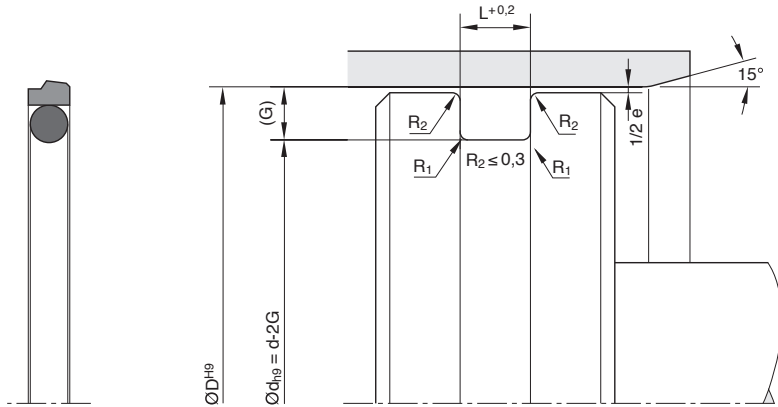
Oberflächenbearbeitung, Einführschrägen und sonstige Einbaumaße siehe "Allgemeine Einbauhinweise".
For surface finish, lead in chamfer and other installation dimensions see "General installation guidelines".

Standardabmessungen / Standard range

Einbauraum / Groove				O-Ring			Einbauraum / Groove				O-Ring		
Abm. Size	Ø D mm	Ø d mm	Ø L mm	Nr. No.	CS mm	ID mm	Abm. Size	Ø D mm	Ø d mm	Ø L mm	Nr. No.	CS mm	ID mm
0080	8	3,1	2,2	2-006	1,78	2,90	1270	127	111,9	6,3	2-348	5,33	110,49
0100	10	5,1	2,2	2-009	1,78	5,28	1300	130	114,9	6,3	2-349	5,33	113,67
0120	12	7,1	2,2	2-011	1,78	7,65	1400	140	124,9	6,3	2-352	5,33	123,19
0140	14	9,1	2,2	2-012	1,78	9,25	1450	145	129,9	6,3	2-353	5,33	126,37
0150	15	10,1	2,2	2-012	1,78	9,25	1500	150	134,9	6,3	2-355	5,33	132,72
0160	16	11,1	2,2	2-013	1,78	10,82	1550	155	139,9	6,3	2-356	5,33	135,89
0180	18	10,7	3,2	2-111	2,62	10,77	1580	158	142,9	6,3	2-358	5,33	142,24
0200	20	12,7	3,2	2-112	2,62	12,37	1600	160	144,9	6,3	2-358	5,33	142,24
0220	22	14,7	3,2	2-113	2,62	13,94	1650	165	149,9	6,3	2-360	5,33	148,59
0250	25	17,7	3,2	2-115	2,62	17,12	1700	170	154,9	6,3	2-361	5,33	151,77
0260	26	18,7	3,2	2-116	2,62	18,72	1750	175	159,9	6,3	2-362	5,33	158,12
0280	28	17,3	4,2	2-209	3,53	17,04	1800	180	164,9	6,3	2-363	5,33	164,47
0300	30	19,3	4,2	2-210	3,53	18,64	1850	185	169,9	6,3	2-364	5,33	170,82
0320	32	21,3	4,2	2-211	3,53	20,22	1900	190	174,9	6,3	2-364	5,33	170,82
0350	35	24,3	4,2	2-213	3,53	23,39	1950	195	179,9	6,3	2-365	5,33	177,17
0380	38	27,3	4,2	2-215	3,53	26,57	2000	200	179,5	8,1	2-441	6,99	177,17
0400	40	29,3	4,2	2-216	3,53	28,17	2050	205	184,5	8,1	2-442	6,99	183,52
0420	42	31,3	4,2	2-217	3,53	29,74	2100	210	189,5	8,1	2-443	6,99	189,87
0450	45	34,3	4,2	2-219	3,53	32,92	2200	220	199,5	8,1	2-444	6,99	196,22
0480	48	37,3	4,2	2-221	3,53	36,09	2250	225	204,5	8,1	2-445	6,99	202,57
0500	50	39,3	4,2	2-222	3,53	37,69	2300	230	209,5	8,1	2-445	6,99	202,57
0520	52	41,3	4,2	2-223	3,53	40,87	2350	235	214,5	8,1	2-446	6,99	215,27
0550	55	44,3	4,2	2-224	3,53	44,04	2400	240	219,5	8,1	2-446	6,99	215,27
0600	60	44,9	6,3	2-327	5,33	43,82	2500	250	229,5	8,1	2-447	6,99	227,97
0630	63	47,9	6,3	2-328	5,33	46,99	2550	255	234,9	8,1	2-447	6,99	227,97
0650	65	49,9	6,3	2-328	5,33	46,99	2600	260	236,0	8,1	2-447	6,99	227,97
0700	70	54,9	6,3	2-330	5,33	53,34	2700	270	246,0	8,1	2-448	6,99	240,67
0720	72	56,9	6,3	2-331	5,33	56,52	2800	280	256,0	8,1	2-449	6,99	253,37
0750	75	59,9	6,3	2-332	5,33	59,69	2900	290	266,0	8,1	2-449	6,99	253,37
0800	80	64,9	6,3	2-333	5,33	62,87	3000	300	276,0	8,1	2-451	6,99	278,77
0850	85	69,9	6,3	2-335	5,33	69,22	3100	310	286,0	8,1	2-451	6,99	278,77
0890	89	73,9	6,3	2-336	5,33	72,39	3200	320	296,0	8,1	2-452	6,99	291,47
0900	90	74,9	6,3	2-336	5,33	72,39	3300	330	306,0	8,1	2-453	6,99	304,17
1000	100	84,9	6,3	2-340	5,33	85,09	3400	340	316,0	8,1	2-453	6,99	304,17
1050	105	89,9	6,3	2-341	5,33	88,27	3500	350	326,0	8,1	2-454	6,99	316,87
1100	110	94,9	6,3	2-343	5,33	94,62	3600	360	336,0	8,1	2-455	6,99	329,57
1150	115	99,9	6,3	2-344	5,33	97,79	3700	370	346,0	8,1	2-456	6,99	342,27
1180	118	102,9	6,3	2-346	5,33	104,14	3800	380	356,0	8,1	2-457	6,99	354,97
1200	120	104,9	6,3	2-346	5,33	104,14	3900	390	366,0	8,1	2-457	6,99	354,97
1250	125	109,9	6,3	2-347	5,33	107,32	4000	400	376,0	8,1	2-458	6,99	367,67

Weitere Abmessungen auf Anfrage.

Further sizes on request.



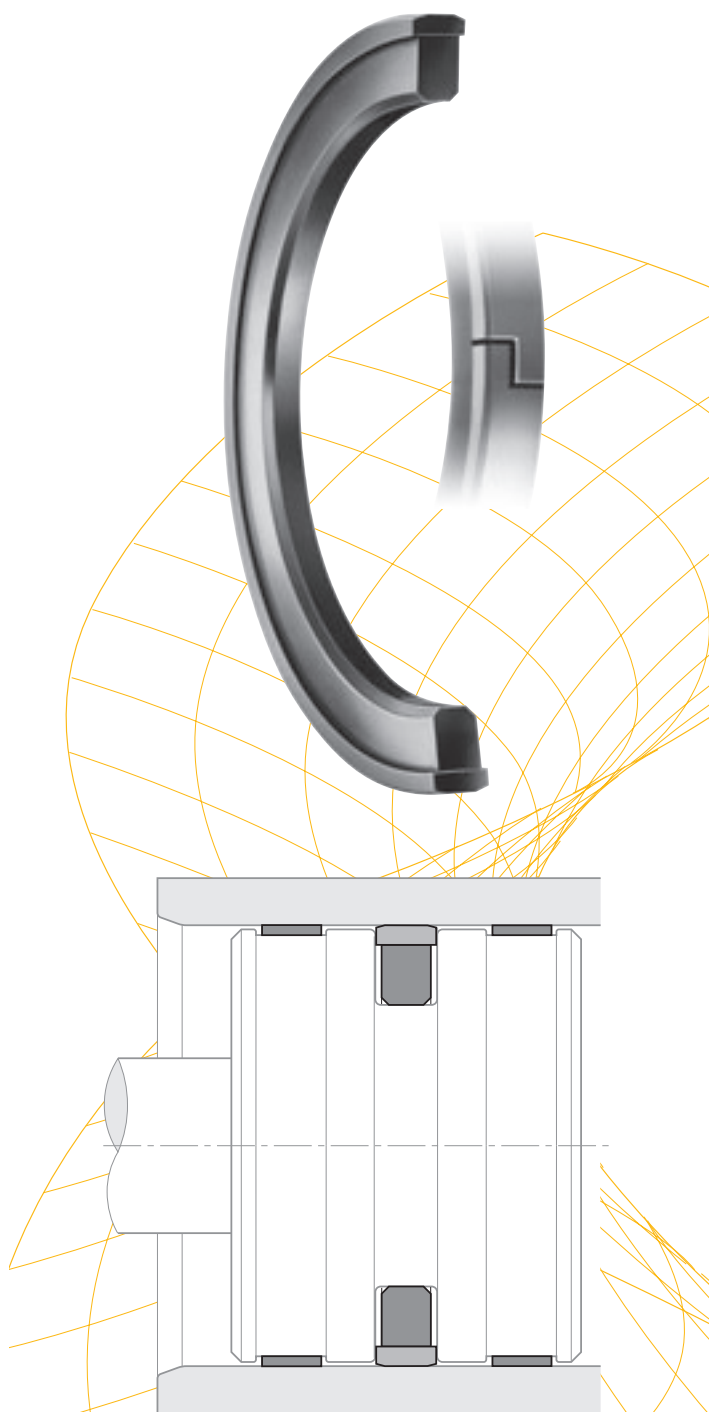
Oberflächenbearbeitung, Einführschrägen und sonstige Einbaumaße siehe "Allgemeine Einbauhinweise".
For surface finish, lead in chamfer and other installation dimensions see "General installation guidelines".

Standardabmessungen / Standard range

Abm. Size	Einbauraum / Groove			O-Ring		
	Ø D mm	Ø d mm	Ø L mm	Nr. No.	CS mm	ID mm
4100	410	386,0	8,1	2-459	6,99	380,37
4200	420	396,0	8,1	2-460	6,99	393,07
4300	430	406,0	8,1	2-461	6,99	405,26
4400	440	416,0	8,1	2-461	6,99	405,26
4500	450	426,0	8,1	2-462	6,99	417,96
4600	460	436,0	8,1	2-463	6,99	430,66
4700	470	446,0	8,1	2-464	6,99	443,36
4800	480	456,0	8,1	2-464	6,99	443,36

Weitere Abmessungen auf Anfrage.

Further sizes on request.



Der Kolbendichtsatz Profil OK wurde in erster Linie für die Schwerhydraulik entwickelt und wird vorzugsweise in doppeltwirkenden Zylindern eingesetzt. Der Dichtsatz ist für Drücke bis 500 bar, unter bestimmten Betriebsbedingungen auch darüber, einsetzbar.

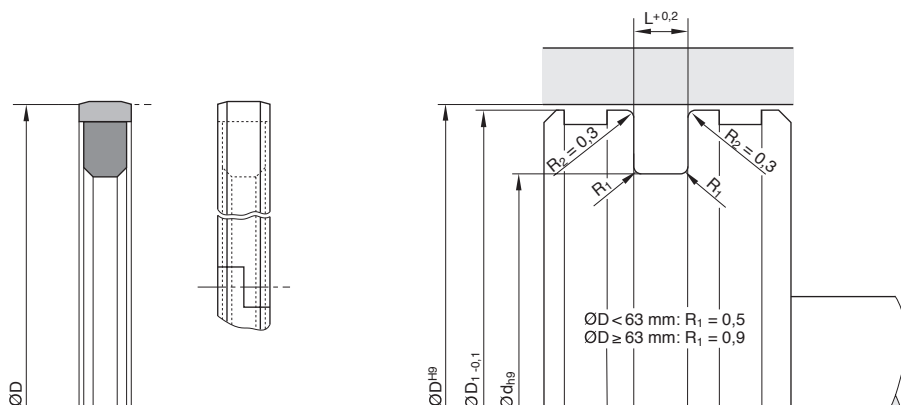
The profile OK piston sealing set is primarily designed for heavy hydraulic applications and is preferably fitted in double-acting pistons. The sealing set is suitable for working pressures up to 500 bar which, under certain conditions, may even be exceeded.

Vorteile

- Kurze Bauweise.
- Unempfindlichkeit gegen Druckstöße.
- Niedrige Losbrech- und Gleitreibung, selbst nach längerem Stillstand unter hohem Druck.
- Einfache Montage ohne Hilfswerkzeug auf einteilige Kolben durch geteilte Ausführung des Gleitringes.
- Außergewöhnlich hohe Abriebfestigkeit.
- Hohe Extrusionssicherheit bei hohen Drücken und großen Spalten durch besondere Werkstoffeigenschaften des Gleitringes.
- Exzellente statische und dynamische Dichtheit.
- Passend für Einbauträume nach ISO 7425-1.

Advantages

- Small profile.
- Resistant against shock loads.
- Low break-out and running friction even after extended standstill under high pressures.
- Simple installation on solid piston without the necessity of auxiliary tools due to the split design of the cylinder sealing ring.
- High abrasion resistance.
- High extrusion resistance at high pressures and large gaps due to the special compound properties of the cylinder sealing ring.
- Perfect static and dynamic sealing function.
- Suitable for housings according to ISO 7425-1.



Oberflächenbearbeitung, Einführschrägen und sonstige Einbaumaße siehe "Allgemeine Einbauhinweise".
For surface finish, lead in chamfer and other installation dimensions see "General installation guidelines".

Anwendungsbereich

Betriebsdruck: ≤ 800 bar
 Betriebstemperatur: -30 bis $+110$ °C
 Gleitgeschwindigkeit: $\leq 1,0$ m/s

Range of Application

Working pressure: ≤ 800 bar
 Working temperature: -30 bis $+110$ °C
 Surface speed: $\leq 1,0$ m/s

Werkstoffe

Gleitring: gefüllter modifizierter Thermoplast (W5019).
 Vorspannelement: Elastomer auf NBR-Basis mit ca. 70 Shore A (N3571).

Compounds

Sealing ring: filled modified thermoplast (W5019)
 Expander ring: NBR-based elastomer with approx. 70 Shore A (N3571)

Einbauhinweise

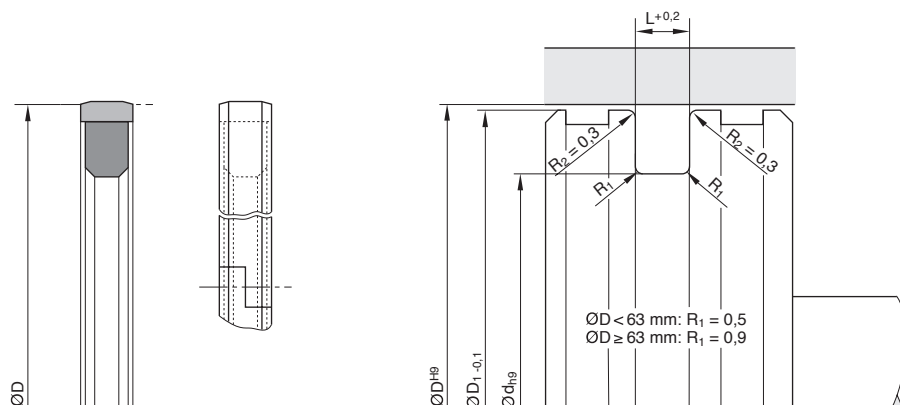
Die Einbauräume sind sorgfältig zu entgraten und zu säubern. Die Zylinderrohre müssen eine Einführschräge besitzen. Das Profil OK kann in geschlossene Nuten eingeschnappt werden.

Installation

The installation groove must be carefully deburred and cleaned. The cylinder bore must have a leading edge chamfer. Profile OK can be snapped into closed grooves.

Bei besonderen Betriebsbedingungen (spezifische Druckbelastung, Temperatur, Geschwindigkeit, Einsatz in Wasser, HFA-, HFB-Flüssigkeiten usw.) wenden Sie sich bitte an unsere Anwendungstechniker, die Werkstoff und Konstruktion auf Ihren speziellen Anwendungsfall abstimmen.

For special requirements (pressure, temperature, speed, application in water, HFA-, HFB-fluids etc.), please contact our Consultancy Service, so that suitable materials and/or designs can be recommended.



Oberflächenbearbeitung, Einführschrägen und sonstige Einbaumaße siehe "Allgemeine Einbauhinweise".
For surface finish, lead in chamfer and other installation dimensions see "General installation guidelines".

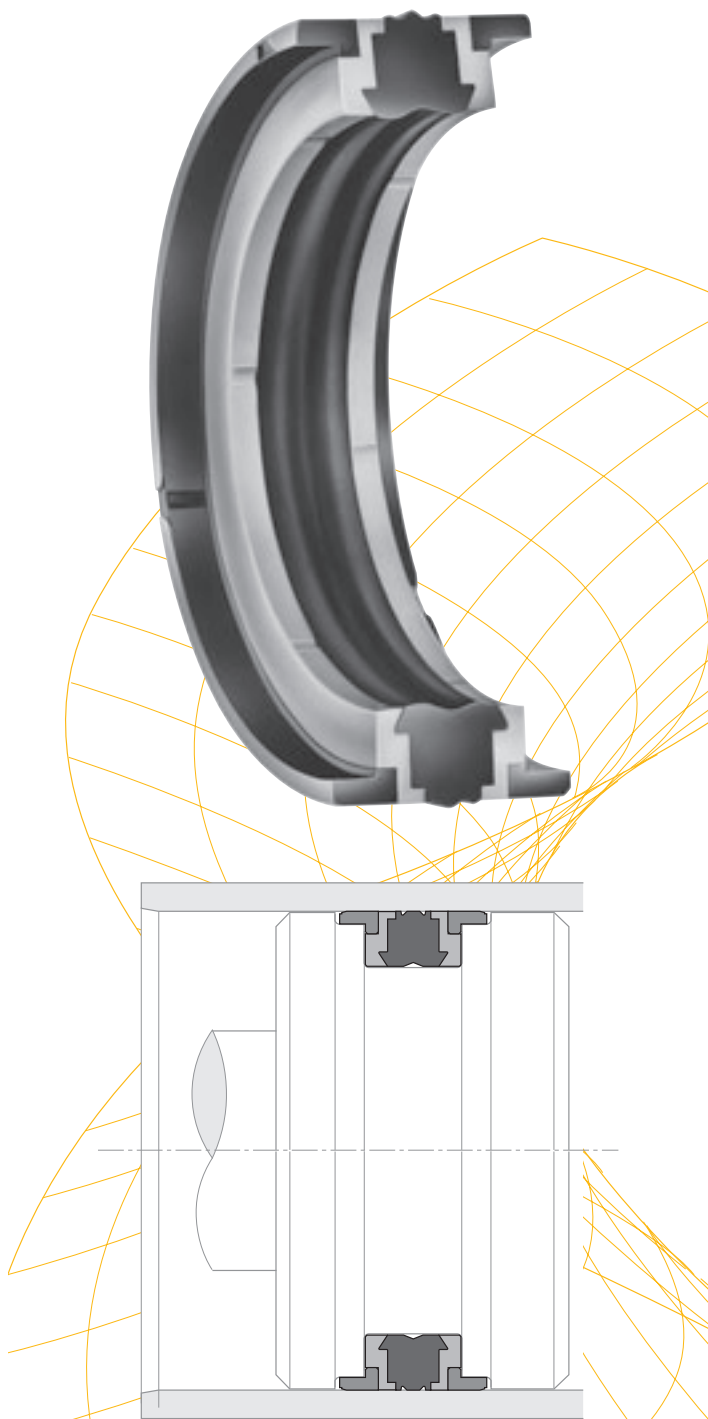
D	d	L	D ₁	ISO ¹⁾	Bestell-Nr. Order code	D	d	L	D ₁	ISO ¹⁾	Bestell-Nr. Order code
25	16	4,2	24,3		OK 0025 00704	150	129	8	148,8		OK 0150 00701
32	21	4,2	31,3	•	OK 0032 00704	150	135	8	148,8		OK 0151 00701
40	26,3	5,8	39,2		OK 0040 00701	152,4	131,5	8	151,2		OK 0152 00701
40	29	4,2	39,3	•	OK 0040 00704	160	139	8	158,8	•	OK 0160 00701
50	34,5	6,3	49	•	OK 0049 00701	160	148	8	158,8		OK 0163 00701
50	36,3	5,8	49,2		OK 0050 00701	165	144	8	163,8		OK 0165 00701
50	39	4,2	49,3		OK 0050 00704	170	149	8	168,8		OK 0170 00701
60	41,7	7	59,2		OK 0061 00704	175	154	8	173,8		OK 0175 00704
60	49	4,2	59,3		OK 0060 00704	180	159	8	178,8		OK 0180 00701
63	44,7	7	62,2		OK 0063 00701	190	169	8	188,8		OK 0190 00701
63	47,5	6,3	62	•	OK 0062 00701	200	179	8	198,8	•	OK 0200 00701
63	52	4,2	62,2	•	OK 0064 00704	210	189	8	208,4		OK 0210 00701
70	51,7	7	69,2		OK 0070 00701	220	199	8	218,4		OK 0220 00701
70	59	4,2	69,3		OK 0070 00704	220	205	8	218,4		OK 0221 00701
75	54	8	74,2		OK 0075 00701	230	209	8	228,4		OK 0230 00704
75	59,5	6,3	74		OK 0076 00701	240	225	8	238,4		OK 0240 00701
80	59	8	79		OK 0080 00701	250	229	8	248,4	•	OK 0250 00701
80	64,5	6,3	79	•	OK 0083 00701	260	239	8	258,4		OK 0260 00704
85	64	8	84		OK 0085 00701	270	249	8	268,4		OK 0270 00701
90	69	8	89		OK 0090 00701	280	255,5	8	278,4		OK 0280 00701
90	74,5	6,3	89		OK 0091 00701	290	271	9,5	287,8		OK 0290 00701
95	74	8	94		OK 0095 00701	300	272	9,5	297,8		OK 0300 00701
100	79	8	99		OK 0100 00701	320	292	9,5	317,8		OK 0320 00701
100	84,5	6,3	99	•	OK 0101 00701	330	302	9,5	327,8		OK 0330 00701
105	84	8	103,8		OK 0105 00701	350	322	9,5	347,8		OK 0350 00701
110	89	8	108,8		OK 0110 00701	370	342	9,5	367,8		OK 0370 00701
110	94,5	6,3	109		OK 0111 00701	420	392	9,5	417,8		OK 0420 00701
115	94	8	113,8		OK 0115 00701	450	422	9,5	447,8		OK 0451 00701
115	100	8	113,8		OK 0116 00701	480	452	9,5	477,8		OK 0480 00701
120	99	8	118,8		OK 0120 00701						
125	104	8	123,8	•	OK 0125 00701						
125	109,5	6,3	124	•	OK 0124 00701						
130	109	8	128,8		OK 0130 00701						
130	114,5	6,3	129		OK 0131 00701						
130	115	8	128,8		OK 0132 00701						
135	114	8	133,8		OK 1135 00701						
135	119,5	6,3	134		OK 0135 00704						
140	119	8	138,8		OK 0140 00701						
140	125	8	138,8		OK 0141 00701						
145	124	8	143,8		OK 0145 00701						

1) ISO 7425/I

1) ISO 7425/I

Weitere Abmessungen auf Anfrage.

Further sizes on request.



Der doppelwirkende Kolbendichtsatz Profil ZW besteht aus einem Elastomer-Dichtteil, zwei Anti-Extrusions- und zwei Winkelführungsringsen.

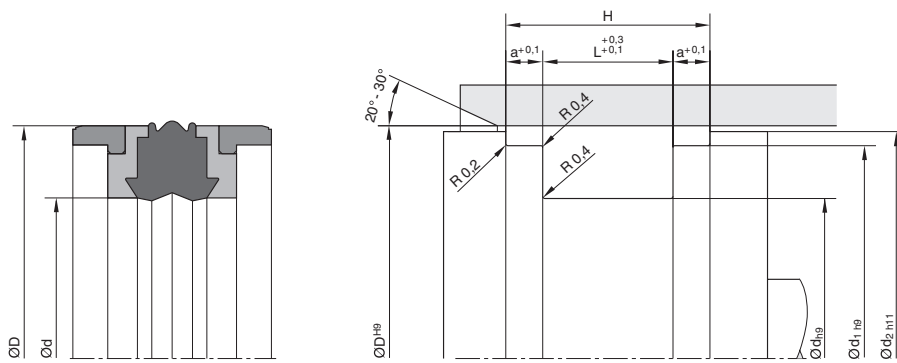
Vorteile

- Führen und Dichten wird auf kleinstem Raum von der Dichtung selbst übernommen.
- Geeignet für den Einsatz in Mineralölen, HFA-, HFB- und HFC-Druckflüssigkeiten (bis max. 60 °C).
- Einfache Schnappmontage der Dichtung.
- Einfacher, kurzbauender, einteiliger Kolben.
- Spezielle Geometrie des NBR-Dichtelements verhindert ein Verdrehen im Einbauraum bei der Montage.

The profile ZW double-acting piston sealing set consists of an elastomer sealing component, two anti-extrusion and two angular guide rings.

Advantages

- Guiding and sealing functions are performed by the seal itself within an extremely small space.
- Suitable for application in mineral oils, HFA-, HFB-, and HFC-pressure fluids (up to max. 60 °C).
- Simple snap installation of the seal.
- Simple, short-fitting, one-part piston.
- Special geometry of the NBR-sealing element prevents distortion inside the groove during installation.



Oberflächenbearbeitung, Einführschrägen und sonstige Einbaumaße siehe "Allgemeine Einbauhinweise".
For surface finish, lead in chamfer and other installation dimensions see "General installation guidelines".

Anwendungsbereich

Dichtsatz für doppelwirkende Kolben in Pressen, Steuerzylindern, Stütz- und Stellzylindern für Industrie- und Mobilhydraulik.

Betriebsdruck:	≤ 400 bar
Betriebstemperatur:	-35 bis +100 °C
HFA-, HFB- und HFC-Flüssigkeiten:	+60 °C
Gleitgeschwindigkeit:	≤ 0,5 m/s

Diese Werte gelten unter der Bedingung, dass die die Zylinder unter mechanischer Beanspruchung (Aufbauchen, Ovalität) die Bearbeitungsmaße incl. Toleranzen nicht wesentlich überschreiten.

Werkstoffe

Gummitteil: Hochverschleißfester NBR-Werkstoff NB078 mit einer Härte von 80 Shore A.

Anti-Extrusionsringe: Hochfestes, verschleißoptimiertes Polyesterelastomer (W5035).

Winkelführungsringe: Thermoplast für hohe Druckfestigkeit auch bei erhöhter Temperatur (W5301).

Einbauhinweise

Scharfe Kanten und Grate im Montagebereich der Dichtung sind zu entfernen. Die Montage erfolgt in der Reihenfolge "Gummidichtung - Antiextrusionsringe - Winkelführungsringe". Dabei ist darauf zu achten, dass die Stoßstellen (Spalte) der Winkelführungs- und Anti-Extrusionsringe versetzt zueinander angeordnet werden.

Bei besonderen Betriebsbedingungen (spezifische Druckbelastung, Temperatur, Geschwindigkeit, Einsatz in Wasser, HFA-, HFB-Flüssigkeiten usw.) wenden Sie sich bitte an unsere Anwendungstechniker, die Werkstoff und Konstruktion auf Ihren speziellen Anwendungsfall abstimmen.

Range of Application

Sealing set for double-acting pistons in presses, drive cylinders, back-up and operating cylinders for industrial and mobile hydraulics.

Working pressure:	≤ 400 bar
Working temperature:	-35 to +100 °C
HFA, HFB and HFC fluids:	+60 °C
Surface speed:	≤ 0,5 m/s

These values are applicable provided that the cylinders, under mechanical stress (bellying, ovality), do not significantly exceed the tooling dimensions, including tolerances.

Compounds

Rubber component: Highly wear-resistant NBR-compound NB078 with a hardness of 80 Shore A.

Anti-extrusion rings: High-strength, wear-optimized polyester elastomer (W5035).

Angular guide rings: Thermoplast for high pressure resistance even with increased temperatures (W5301).

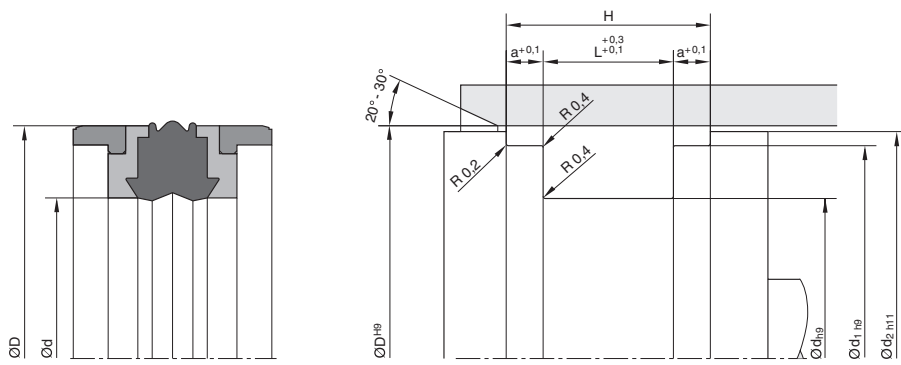
Installation

Sharp edges and burrs in the assembly area of the seal must be removed. Assembly is performed in the following sequence: "rubber seal - anti-extrusion rings - angular guide rings". Ensure that the contact points (gaps) of the angular guide and anti-extrusion rings are arranged in staggering positions.

For special requirements (pressure, temperature, speed, application in water, HFA-, HFB-fluids etc.), please contact our Consultancy Service, so that suitable materials and/or designs can be recommended.

Kolbendichtsatz

Piston Sealing Set



Oberflächenbearbeitung, Einführschrägen und sonstige Einbaumaße siehe "Allgemeine Einbauhinweise".
For surface finish, lead in chamfer and other installation dimensions see "General installation guidelines".

D	d	L	H	d ₁	d ₂	a	Bestell-Nr. Order code
30	21	13,5	17,7	27	29	2,1	ZW 0030 00260
32	22	15,5	20,7	28	31	2,6	ZW 0032 00260
40	24	18,4	31,1	35,4	38,5	6,35	ZW 0040 00260
40	26	15,5	20,7	36	39	2,6	ZW 1040 00260
40	30	16,4	29,1	35,4	38,5	6,35	ZW 2040 00260
45	35	16,4	29,1	40,4	43,5	6,35	ZW 2045 00260
50	34	18,4	31,1	45,4	48,5	6,35	ZW 0050 00260
50	34	20,5	26,7	46	49	3,1	ZW 1050 00260
50	38	20,5	28,9	46	48,5	4,2	ZW 2050 00260
55	39	18,4	31,1	50,36	53,5	6,35	ZW 0055 00260
60	44	18,4	31,1	55,4	58,5	6,35	ZW 0060 00260
60	44	20,5	26,7	56	59	3,1	ZW 1060 00260
60	48	20,5	28,9	56	58,5	4,2	ZW 2060 00260
63	47	18,4	31,1	58,4	61,5	6,35	ZW 0063 00260
63	47	19,4	32,1	58,4	61,5	6,35	ZW 1063 00260
63	47	20,5	26,7	59	62	3,1	ZW 2063 00260
63	51	20,5	28,9	59	61,5	4,2	ZW 3063 00260
65	49	20,5	26,7	61	64	3,1	ZW 0065 00260
65	50	18,4	31,1	60,4	63,5	6,35	ZW 1065 00260
70	50	22,4	35,1	64,2	68,3	6,35	ZW 0070 00260
70	54	20,5	26,7	66	69	3,1	ZW 1070 00260
70	58	20,5	28,9	66	68,5	4,2	ZW 2070 00260
75	55	22,4	35,1	69,2	73,3	6,35	ZW 0075 00260
80	60	22,4	35,1	74,15	78,3	6,35	ZW 0080 00260
80	62	22,5	29,7	76	79	3,6	ZW 1080 00260
80	66	22,5	32,9	76	78,5	5,2	ZW 2080 00260
85	65	22,4	31,5	79,3	83,3	6,35	ZW 0085 00260
90	70	22,4	35,1	84,15	88,3	6,35	ZW 0090 00260
90	72	22,5	29,7	86	89	3,6	ZW 1090 00260
100	75	22,4	35,1	93,15	98	6,35	ZW 0100 00260
100	82	22,5	29,7	96	99	3,6	ZW 1100 00260
100	86	22,5	32,9	96	98,5	5,2	ZW 2100 00260
105	80	22,4	35,4	98,1	103	6,5	ZW 0105 00260
110	85	22,4	35,1	103,1	108	6,35	ZW 0110 00260
110	92	22,5	29,7	106	109	3,6	ZW 1110 00260
110	96	22,5	32,9	106	109,4	5,2	ZW 2110 00260
115	90	22,4	35,1	108,1	113	6,35	ZW 0115 00260
115	97	22,5	29,7	111	114	3,6	ZW 1115 00260
120	95	22,4	35,1	113,1	118	6,35	ZW 0120 00260
125	100	25,4	38,1	118,1	123	6,35	ZW 0125 00260

D	d	L	H	d ₁	d ₂	a	Bestell-Nr. Order code
125	108	26,5	40,9	121	124,4	7,2	ZW 2125 00260
140	115	25,4	44,4	132,6	137,5	9,5	ZW 0140 00260
140	115	25,4	38,1	133	138	6,35	ZW 1140 00260
140	118	26,5	36,7	136	139	5,1	ZW 2140 00260
150	125	25,4	44,4	142,6	147,5	9,5	ZW 0150 00260
150	125	25,4	38,1	143	148	6,35	ZW 1150 00260
160	130	25,4	38,1	152,7	158	6,35	ZW 3160 00260
160	135	25,4	44,4	152,6	157,5	9,5	ZW 0160 00260
170	145	25,4	50,8	161,7	167,1	12,7	ZW 0170 00260
180	150	35,4	48,1	172,95	177,87	6,35	ZW 0180 00260
180	155	25,4	50,8	171,7	177,1	12,7	ZW 1180 00260
200	175	25,4	50,8	191,6	197	12,7	ZW 0200 00260
220	190	35,4	48,1	212,7	217,9	6,35	ZW 0220 00260
250	220	35,4	48,1	242,9	247,85	6,35	ZW 0250 00260
250	225	25,4	50,8	241,6	247	12,7	ZW 1250 00260

Weitere Abmessungen auf Anfrage.

Further sizes on request.

Sales Offices Worldwide

AE – Vereinigte Arabische

Emirate, Dubai
Tel: +971 4 8127100
parker.me@parker.com

AR – Argentinien, Buenos Aires

Tel: +54 3327 44 4129

AT – Österreich, Kurt Koller,

Wiener Neudorf
Tel: +43 22 36 - 6 22 08/9

AU – Australien, Castle Hill

Tel: +61 (0)2-9634 7777

AZ – Aserbaidtschan, Baku

Tel: +994 50 2233 458
parker.azerbaijan@parker.com

BE – Belgien, Boom

Tel: +32 3 880 81 50

BR – Brasilien, Sao Paulo / SP

Tel: +55 11 - 39 15 - 8500

BY – Weißrussland, Minsk

Tel: +375 17 209 9399
parker.belarus@parker.com

CA – Kanada, Milton, Ontario

Tel: +1 905 693 3000

CH – Schweiz, Etoy

Tel: +41 (0) 21 821 02 30
parker.switzerland@parker.com

CN – China, Shanghai

Tel: +86 21 - 64 45 93 39

CZ – Tschechische Republik,

Klecaný
Tel: +420 284 083 111
parker.czechrepublic@parker.com

DE – Deutschland,

Bietigheim-Bissingen
Tel: +49 7142 351-0

DK – Dänemark, Espergaerde

Tel: +45 49 12 17 00

ES – Spanien, Madrid

Tel: +34 91 - 6 75 73 00

ES – Spanien, Barcelona

Tel: +34 93 - 6 35 51 73

FI – Finnland,

Tiivistekeskus Oy, Vantaa
Tel: +358 20 - 76 51 70

FR – Frankreich,

Annemasse-Cédex
Tel: +33 4 - 50 87 80 80

GR – Griechenland,

K Stamatiadis - E. Amplianitis
S.A., Athen
Tel: +30 10 - 5 15 11 11

GR – Griechenland,

KE.MH.S.S.A. Arvanitozissi &
Co.E.E., Athen
Tel: +30 10 - 3 42 37 77

HK – Hong Kong

Tel: +852 2428 8008

HU – Ungarn, Budapest

Tel: +36 1 220 4155
parker.hungary@parker.com

IL – Israel,

AZMA Co. Ltd., Tel-Aviv
Tel: +972 3 - 5 61 73 34

IN – Indien, Mumbai

Tel: +91 22 6513 7081-85

IT – Italien, Corsico (MI)

Tel: +39 02 45 19 21
parker.italy@parker.com

JP – Japan, Tokyo

Tel: +81 3 6408 3901

KR – Korea, Seoul

Tel: +82 2 559 0400

KZ – Kasachstan, Almaty

Tel: +7 7272 505 800
parker.easteurope@parker.com

L – Luxemburg, Friederich-

Hydropart S.A.R.L., Schifflange
Tel: +352 54 52 44

LV – Lettland, Riga

Tel: +371 6 745 2601
parker.latvia@parker.com

MX – Mexico, Apodaca

Tel: +52 81 8156 6000

MY – Malaysia, Subang Jaya

Tel: +60 3 5638 1476

NL – Niederlande,

B. V. Profilträ, Almere
Tel: +31 36 53 - 2 42 28

NL – Niederlande, Oldenzaal

Tel: +31 5 41 - 58 50 00
parker.nl@parker.com

NO – Norwegen,

Otto Olsen A/S, Lillestrom
Tel: +47 6 - 3 89 08 00

NZ – Neuseeland,

Mt Wellington
Tel: +64 9 574 1744

PL – Polen, Warschau

Tel: +48 (0)22 573 24 00
parker.poland@parker.com

PT – Portugal, Leca da Palmeira

Tel: +351 22 - 9 99 73 60
parker.portugal@parker.com

RO – Rumänien, Bucarest

Tel: +40 21 252 1382
parker.romania@parker.com

RU – Russland, Moskau

Tel: +7 495 645-2156
parker.russia@parker.com

SE – Schweden, Spånga

Tel: +46 (0)8 59 79 50 00
parker.sweden@parker.com

SG – Singapur

Tel: +65 6887 6300

SK – Slowakei, Banská Bystrica

Tel: +421 484 162 252
parker.slovakia@parker.com

SL – Slowenien, Novo Mesto

Tel: +386 7 337 6650
parker.slovenia@parker.com

TH – Thailand, Bangkok

Tel: +662 717 8140

TR – Türkei, Istanbul

Tel: +90 216 4997081
parker.turkey@parker.com

TW – Taiwan, Taipei

Tel: +886 2 2298 8987

UA – Ukraine, Kiev

Tel +380 44 494 2731
parker.ukraine@parker.com

UK – Großbritannien, Bucks

Tel: +44 16 28 - 40 40 88

US – USA, Cleveland

Tel: +1 216 896 3000

VE – Venezuela, Caracas

Tel: +58 212 238 5422

ZA – Republik Südafrika,

Kempton Park
Tel: +27 (0)11 961 0700
parker.southafrica@parker.com